

## 2080031 | Theben Produit



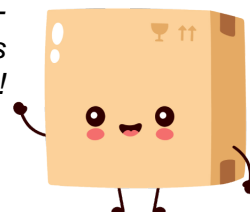
Détecteur de présence passif-  
infrarouge The Ronda P360 Slave UP  
GR - Plafond - Gris

Réf 2080031

**248.56€<sup>TTC\*</sup>**

Voir le produit : <https://www.domomat.com/27939-detecteur-de-presence-passif-infrarouge-the-ronda-p360-slave-up-gr-plafond-gris-theben-2080031.html>

*Le produit Détecteur de présence passif-infrarouge The Ronda P360 Slave UP GR -  
Plafond - Gris  
est en vente chez Domomat !*



### Description des fonctions

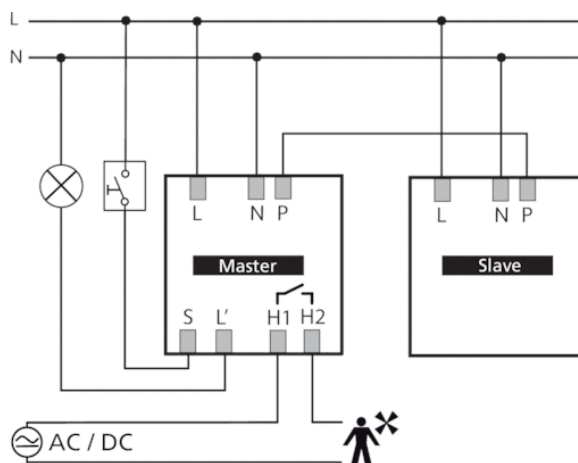


- Détecteur de présence passif-infrarouge pour montage au plafond
- Zone de détection circulaire 360 °, jusqu'à Ø 24 m (452 m<sup>2</sup>)
- Mode test pour vérifier fonctionnement et zone de détection
- Montage en parallèle maître-esclave ou maître/maître : 10 détecteurs max. peuvent être raccordés les uns aux autres pour étendre la zone de détection
- Montage dans le plafond dans un boîtier encastré
- Montage au plafond possible en saillie avec boîtier apparent
- Télécommande utilisateur theSenda S, télécommande de gestion SendoPro (en option)

### Caractéristiques techniques

Tension d'alimentation	110 – 230 V CA
Fréquence	50 – 60 Hz
Hauteur de montage	2 – 10 m
Hauteur minimale	> 1,7 m
Type de montage	Montage au plafond
Consommation propre	~0,15 W
Mesure de lumière	Mesure de lumière mixte
Éclairage	Lampes à incandescence/lampes à halogène, Lampes à fluorescence, Lampes fluocompactes, LEDs
Type de raccordement	Bornes à vis
Section de câble maximale	max. 2 x 2,5 mm <sup>2</sup>
Boîtier encastré	Ø 55 mm (NIS, PMI)
Température ambiante	-15 °C ... +50 °C
Indice de protection	IP 54 (lorsqu'il est installé)

## Schémas de raccordement



## Zone de détection

La zone de détection circulaire du détecteur de présence theRonda couvre une grande zone de détection et permet une bonne couverture de la pièce dans de nombreuses applications. Tenir compte du fait que les personnes assises et en mouvement sont détectées dans des zones de dimensions différentes. La hauteur de montage recommandée se situe entre 2,0 m et 6,0 m. Plus la hauteur augmente, moins le détecteur de présence est sensible. À partir d'une hauteur de montage de 3,5 m, seuls les mouvements debout sont détectés et les zones de détection de plusieurs détecteurs doivent se chevaucher dans les zones périphériques. La portée de détection diminue lorsque la température augmente.

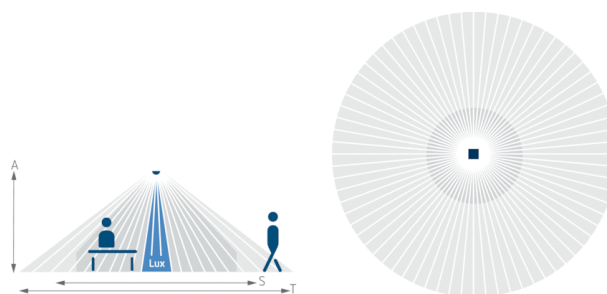
### Personnes assises

Les données se réfèrent aux plus petits mouvements à hauteur de table (env. 0,8 m).

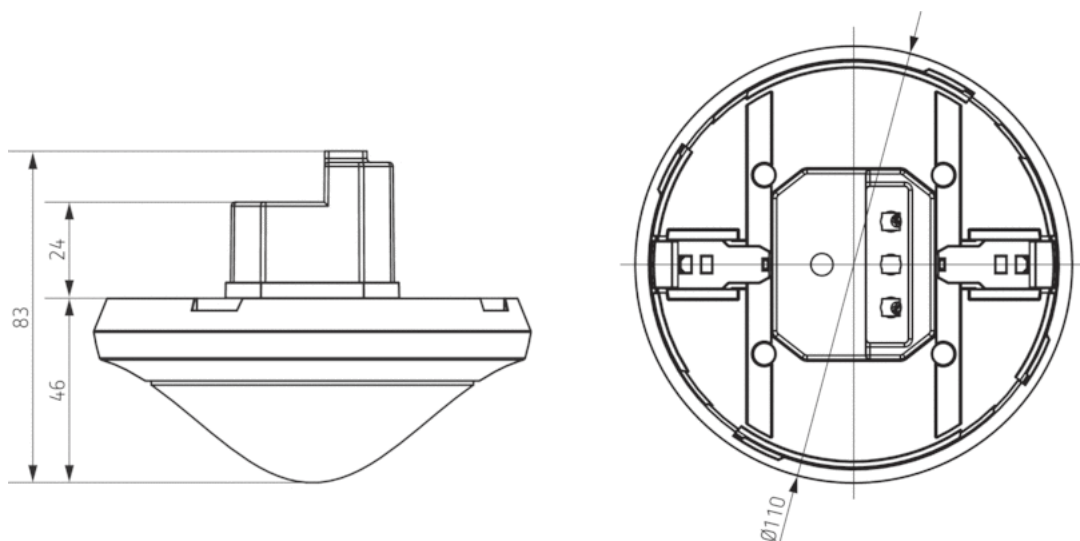
### Personnes en mouvement

Pour des hauteurs de montage entre 5 m et 10 m, les tailles et l'écart entre les zones actives et passives augmentent.

Hauteur de montage (A)	Personnes assises (S)	Zone transversale (T)
2 m	16 m <sup>2</sup>   4,5 m	380 m <sup>2</sup>   22 m
2,5 m	24 m <sup>2</sup>   5,5 m	415 m <sup>2</sup>   23 m
3 m	28 m <sup>2</sup>   6 m	452 m <sup>2</sup>   24 m
3,5 m	38 m <sup>2</sup>   7 m	452 m <sup>2</sup>   24 m
6 m	–	452 m <sup>2</sup>   24 m
10 m	–	491 m <sup>2</sup>   25 m



## Plans d'encombrement



## Accessoires

### Boîtier saillie 110A GR

- Réf.: 9070913  
Détails ► [www.theben.de](http://www.theben.de)



### SendoPro 868-A

- Réf.: 9070675  
Détails ► [www.theben.de](http://www.theben.de)



### theSenda P

- Réf.: 9070910  
Détails ► [www.theben.de](http://www.theben.de)



### Boîtier de montage au plafond 73A

- Réf.: 9070917  
Détails ► [www.theben.de](http://www.theben.de)



### Clip de recouvrement

- Réf.: 9070921  
Détails ► [www.theben.de](http://www.theben.de)



### QuickSafe grille de protection

- Réf.: 9070531  
Détails ► [www.theben.de](http://www.theben.de)



## Sélection du produit

Type de montage	Canal	Tension d'alimentation	Couleur	Type	Réf.
Montage au plafond	Lumière	110 – 230 V CA	Blanc	theRonda P360 Slave UP WH	2080030
Montage au plafond	Lumière	110 – 230 V CA	Gris	theRonda P360 Slave UP GR	2080031

## Type de montage

UP



### Montage encastré

Le montage encastré du détecteur s'effectue au moyen d'un boîtier encastré standard Taille 1.

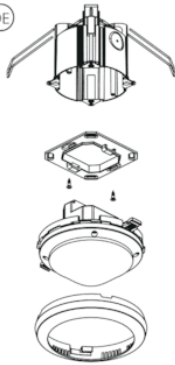
### Montage au plafond

Pour un montage au plafond du détecteur simplifié, une unité de montage au plafond est disponible (voir accessoires). Celle-ci assure à la fois un soulagement de traction et une protection contre les contacts accidentels. Le diamètre de montage s'élève à 72 mm (diamètre de perçage 73 mm).

### Montage apparent

Pour le montage apparent, il existe un boîtier apparent (voir accessoires).

DE



AP

