

theRonda S360-101 DE WH

N° de réf.: 2080565

theben

Détecteurs de présence et de mouvement Montage au plafond intérieur

Description des fonctions

- Détecteur de présence passif-infrarouge pour montage au plafond
- Zone de détection circulaire 360 °, jusqu'à Ø 8 m (64 m²)
- 1 canal lumière et 1 canal présence
- Mesure de lumière mixte, appropriée pour des lampes fluorescentes (FL/PL/ESL), à halogène, à incandescence et LED
- Valeur de commutation de la luminosité réglable, fonction d'apprentissage, avec télécommande
- Temporisation à l'enclenchement et temporisation à l'extinction réglables avec télécommande
- Fonction impulsions
- Mode test pour vérifier fonctionnement et zone de détection
- Appareil pré-réglé en usine. Les paramétrages peuvent être modifiés avec la télécommande theSenda P réf. 9070910
- Télécommande utilisateur theSenda S, télécommande de paramétrage theSenda P (en option)



Caractéristiques techniques

theRonda S360-101 DE WH	
Tension d'alimentation	230 V CA
Fréquence	50 Hz
Hauteur de montage	2 - 4 m
Hauteur minimale	1,7 m
Type de montage	Montage au plafond
Couleur	Blanc
Sortie de commutation	Lumière Présence
Mesure de lumière	Mesure de lumière mixte
Plage de réglage	30 - 3000 lx
Temporisation lumière	10 s - 60 min

theRonda S360-101 DE WH	
Type de lampes	Lampes à incandescence/lampes à halogène, Lampes à fluorescence, Lampes fluocompactes, LEDs
Charge de lampes à incand. / halogène	2300 W
Courant de commutation	max. 400 A / 200 µs
Lampe LED < 2 W	25 W
Lampe LED 2-8 W	250 W
Lampe LED > 8 W	250 W

Sous réserve de modifications ou d'erreurs

Pour plus d'informations, consulter: www.theben.fr/produit/2080565

Les données de charge sont déterminées avec des illuminants sélectionnés à titre d'exemple et sont donc des données typiques en raison du grand nombre de produits disponibles.

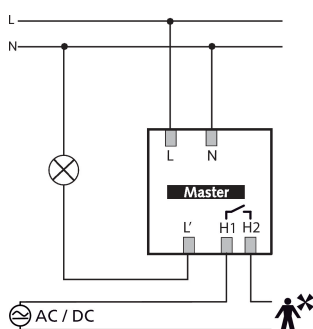
theRonda S360-101 DE WH

N° de réf.: 2080565

Caractéristiques techniques

theRonda S360-101 DE WH		theRonda S360-101 DE WH	
Puissance de commutation présence	50 W / 50 VA (max. 2 A), min. 0,5 mV / 10mA	Zone de détection	50 m ² (ø 8 m 360°)
Type de raccordement	Bornes à vis	Couverture angulaire	360°
Section de câble maximale	max. 2 x 2,5 mm ²	Température ambiante	-15°C ... 50°C
		Indice de protection	IP 54 (lorsqu'il est installé)

Schémas de raccordement



Zone de détection pour les applications de planification à une température de 21 °C

Hauteur de montage (A)	Personnes assises (S)	Zone transversale (T)	Zone frontale (R)
2 m	5 m ² 2,5 m	38 m ² 7 m	5 m ² 2,5 m
2,5 m	7 m ² 3 m	38 m ² 7 m	7 m ² 3 m
3 m	13 m ² 4 m	50 m ² 8 m	
3,5 m		50 m ² 8 m	13 m ² 4 m
3 km			13 m ² 4 m
4 m			13 m ² 4 m

Sous réserve de modifications ou d'erreurs

Pour plus d'informations, consulter: www.theben.fr/produit/2080565

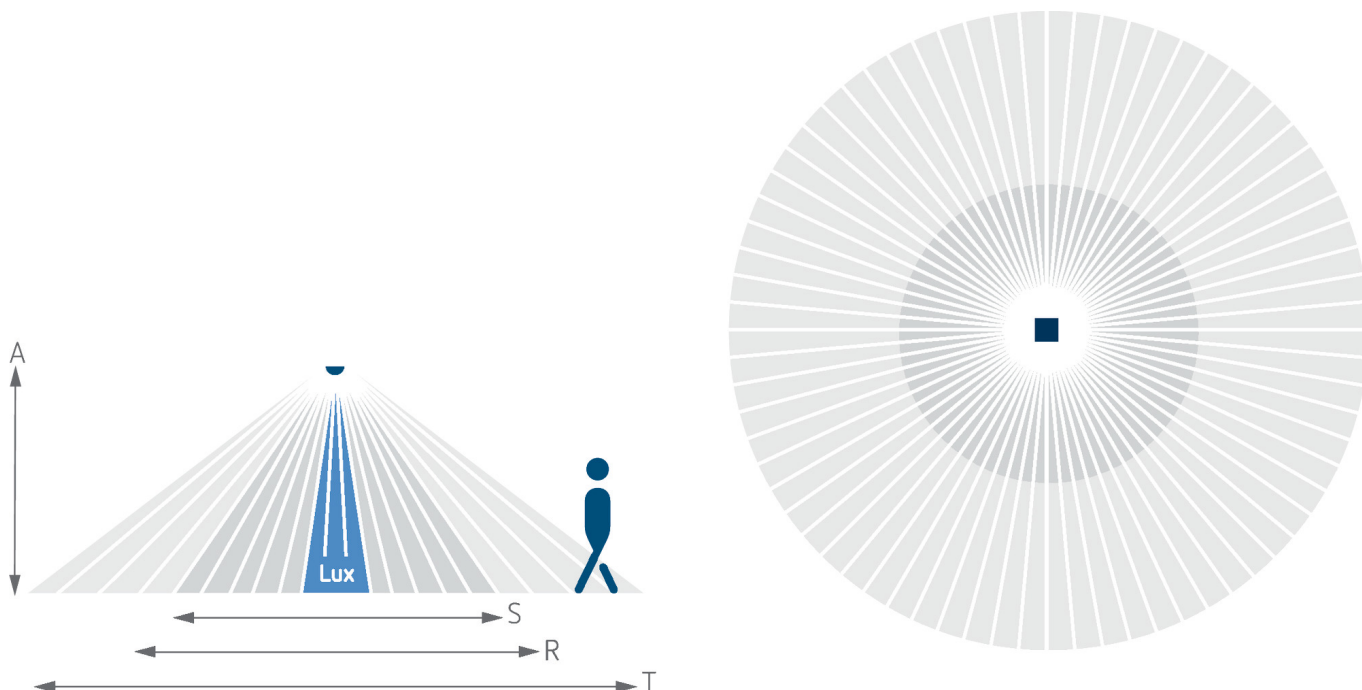
Les données de charge sont déterminées avec des illuminants sélectionnés à titre d'exemple et sont donc des données typiques en raison du grand nombre de produits disponibles.

theRonda S360-101 DE WH

N° de réf.: 2080565

theben

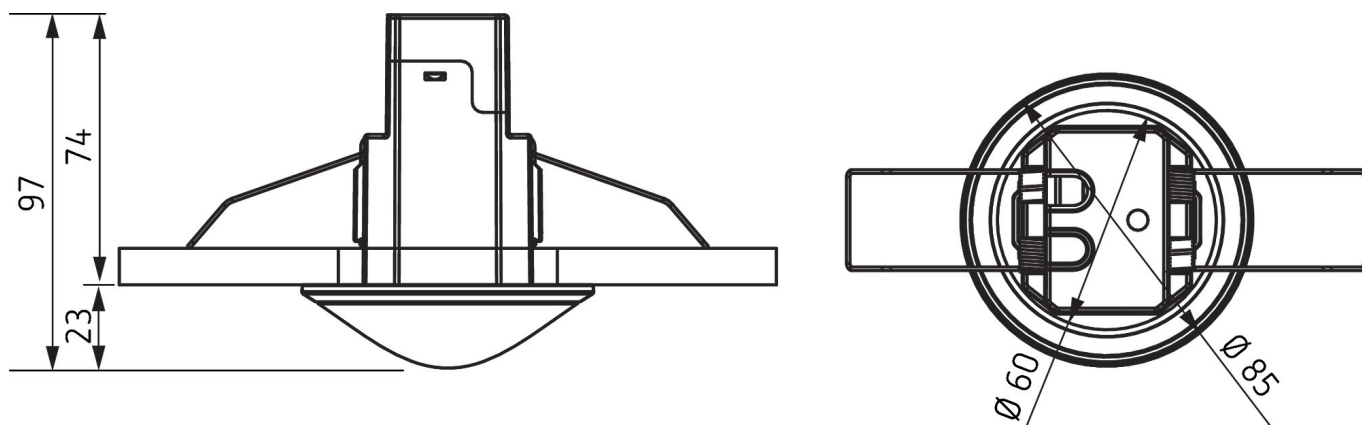
Zone de détection pour les applications de planification à une température de 21 °C



Zone de détection selon Sensnorm IEC 63180

Hauteur de montage (A)	Zone transversale (T)	Zone frontale (R)	Personnes assises (S)
2,5 m	28 m ² 6 m	28 m ² 6 m	20 m ² 5 m
4 m	95 m ² 11 m	79 m ² 10 m	

Plans d'encombrement



Sous réserve de modifications ou d'erreurs

Pour plus d'informations, consulter: www.theben.fr/produit/2080565

Les données de charge sont déterminées avec des illuminants sélectionnés à titre d'exemple et sont donc des données typiques en raison du grand nombre de produits disponibles.

31/01/2024

Page 3 de 4

theRonda S360-101 DE WH

N° de réf.: 2080565

theben

Accessoires

theSenda P

N° de réf.: 9070910



theSenda S

N° de réf.: 9070911



theSenda B

N° de réf.: 9070985



Cover 85 GR

N° de réf.: 9070594



Cover 85 BK

N° de réf.: 9070852



Sous réserve de modifications ou d'erreurs

Pour plus d'informations, consulter: www.theben.fr/produit/2080565

Les données de charge sont déterminées avec des illuminants sélectionnés à titre d'exemple et sont donc des données typiques en raison du grand nombre de produits disponibles.

31/01/2024

Page 4 de 4