

Ristretto | Thermor



Chauffe-eau électrique Ristretto Compact - 1600W - Sur évier - 15L - 1 personne - Blanc

Réf 221079 **204.92€^{TTC*}**

<https://www.domomat.com/29318-chauffe-eau-electrique-ristretto-compact-1600w-sur-evier-15l-1-personne-blanc-thermor-221079.html>



Chauffe-eau électrique Ristretto Compact - 2000W - Sous évier - 15L - 1 personne - Blanc

Réf 221074 **204.92€^{TTC*}**

<https://www.domomat.com/29321-chauffe-eau-electrique-ristretto-compact-2000w-sous-evier-15l-1-personne-blanc-thermor-221074.html>

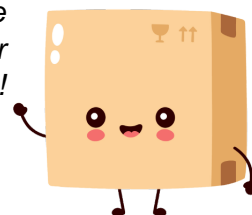


Chauffe-eau électrique Ristretto - 2000W - Sous évier - 10L - 1 personne - Blanc

Réf 221072 **180.82€^{TTC*}**

<https://www.domomat.com/29322-chauffe-eau-electrique-ristretto-2000w-sous-evier-10l-1-personne-blanc-thermor-221072.html>

*Retrouvez tous les produits de la catégorie
Petit chauffe-eau électrique Thermor
chez Domomat !*



* : Prix sur le site Domomat.com au 17/04/2024. Le prix est susceptible d'être modifié.

PETITES CAPACITÉS

Chauffe-eau électrique

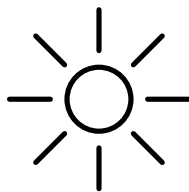
Pratique pour un deuxième point de puisage isolé

Thermor 
Chaleur connectée



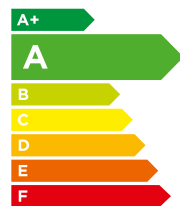
COMPACT

s'intègre facilement dans un placard sur ou sous évier (2 versions différentes)



ÉCONOMIQUE

La proximité chauffe-eau/point de puisage assure une eau chaude immédiate et plus d'économies



PERFORMANCE

À partir de Classe énergétique A

CARACTÉRISTIQUES TECHNIQUES

Cuve et corps de chauffe émaillés conformes aux normes d'hygiène.

Forte puissance : production de 10, 15 ou 30 litres à 65°C en 20, 30 ou 55 mn (eau froide à 15°C).

Anode magnésium avec résistance compensatrice.

Excellente isolation (0% CFC).

Fonctionnement sous ou hors pression (groupe de sécurité et robinetterie spéciale non fournis).

Accès direct à la molette de réglage de la température.

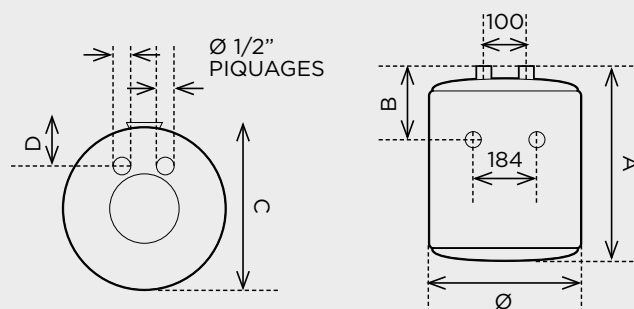
Fixation avec détrompeur sur et sous évier.

Livré avec raccord diélectrique.

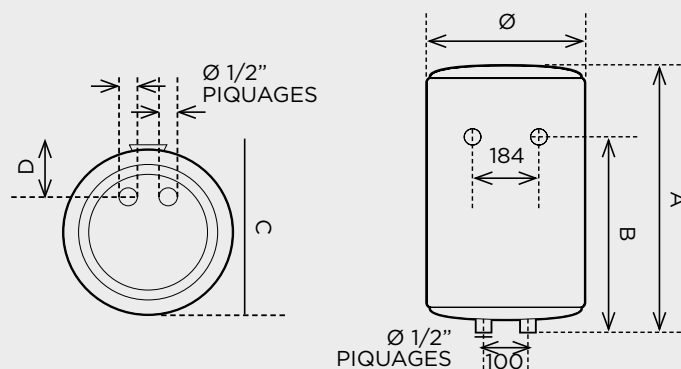


COTES D'INSTALLATION

SOUS ÉVIER



SUR ÉVIER



DIMENSIONS ET RÉFÉRENCES

3 GARANTIE
ANS
SUR LA CUVE

1 GARANTIE
AN
SUR LES PIÈCES

	Capacité (L)	Puissance (W)	Consommation d'entretien (kWh/24 h à 65°C)	Constante de refroidissement	Temps de chauffe	Dimensions (mm)					Poids à vide (kg)	Classe Énergétique	Référence
						Ø	A	B	C	D			
Petites capacités	10 L sur évier	1600	0,44	0,93	26 mn	255	456	290	262	64	7,5	A	221 071
	10 L sous évier	2000	0,63	1,33	18 mn	255	456	218	262	64	7,5	B	221 072
	15 L compact sur évier	1600	0,50	0,70	37 mn	338	400	236	345	81	9,5	B	221 079
	15 L compact sous évier	2000	0,66	0,93	23 mn	338	400	164	345	81	9,5	B	221 074
	15 L sur évier	2000	0,54	0,76	29 mn	287	496	327	294	70	9,5	B	221 073
	30 L sur évier	2000	0,78	0,55	52 mn	338	623	463	345	81	13	C	231 020

