

233621 | SLV Fiche



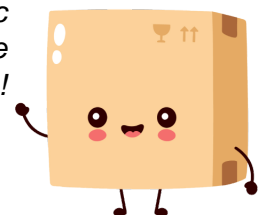
**Encastré mural Downunder Out LED
M - Blanc - 0,96W - 3000K - Avec
ampoule**

Réf 233621

56.26€^{TTC*}

Voir le produit : <https://www.domomat.com/23825-encastre-mural-downunder-out-led-m-blanc-096w-3000k-avec-ampoule-slv-declis-233621.html>

*Le produit Encastré mural Downunder Out LED M - Blanc - 0,96W - 3000K - Avec
ampoule
est en vente chez Domomat !*



DOWNUNDER OUT LED M, encastré mural blanc, LED 0.96W 3000K

BIG WHITE - page 679


Référence : 233621

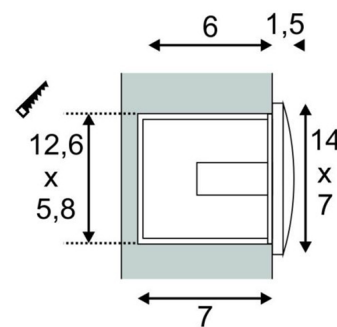
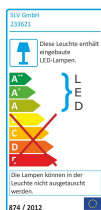
Coloris : blanc

Matière :	aluminium/plastique
Sources :	SMD LED 0.96 W
Source fournie avec le produit :	oui
Longueur / largeur :	14 cm /
Hauteur / Profondeur :	7 cm / 5 cm
Puissance max. :	3.3 W
Température de couleur :	3000 K
Flux lumineux :	155 lm
IRC :	80
Classe efficacité énergétique EEC :	A-A++
Application :	Encastrés plafond/mur LED ext.
Remarque :	Pot d'encastrement et alimentation LED intégrés Ne pas couvrir le luminaire

VARIANTES

233624 : DOWNUNDER OUT LED M, encastré mural gris argent, LED 0.96W 3000K

233625 : DOWNUNDER OUT LED M, encastré mural anthracite, LED 0.96W 3000K


En stock à ce jour

Habituellement livré sous 4 à 6 jours ouvrés.

850°

220~

IP 55



12.6/5.8 cm



7 cm



20000 heures



0.280 kg



Notes

8/06/2017