

2400487 | Somfy Notice



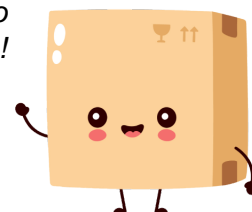
Déverrouillage extérieur à clé - Axovia 220B 3S io et MultiPro

Réf 2400487

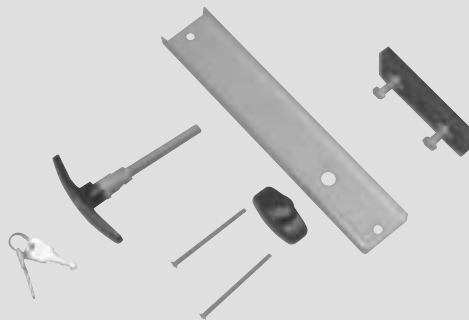
116.63€^{TTC*}

Voir le produit : <https://www.domomat.com/25540-deverrouillage-exterieur-a-cle-axovia-220b-3s-io-et-multipro-somfy-2400487.html>

*Le produit Déverrouillage extérieur à clé - Axovia 220B 3S io et MultiPro
est en vente chez Domomat !*



Notice d'installation



Débrayage mécanique extérieur

Pour

PASSEO S200

PASSEO 600/630/650

SOMFY®

Nous vous remercions d'avoir choisi un équipement SOMFY.

Le soin apporté à chaque étape depuis la conception jusqu'à la livraison assure votre entière satisfaction pour de nombreuses années.

Nous vous recommandons de lire attentivement l'ensemble de ce livret avant de procéder à l'installation.

Garantie

Dans le cas d'une utilisation conforme, la garantie s'applique sur une période de 24 mois à partir de la date d'achat pour l'ensemble du kit pendant laquelle, si l'appareil ne fonctionne pas normalement du fait d'une pièce défectueuse, l'ensemble ou la pièce sera, au choix de SOMFY, soit réparé, soit remplacé.

Sont exclus de la garantie les dégâts causés par des causes externes (vent, orages, surtensions, foudres, inondations ...) et les produits réparés, modifiés ou ouvert (démontés).

L'utilisation de nos produits non conformément à leur destination, à la description du produit, aux caractéristiques, à nos instructions et dans les conditions d'emploi échappant à notre contrôle, ne peut en aucun cas engager notre responsabilité.

Recommandations

Lire attentivement toutes les instructions et mises en garde jointes ci-après.

En cas de non-respect strict des règles de sécurité, de graves dommages corporels ou matériels risquent de survenir. SOMFY ne sera et ne pourra être tenu responsable en cas de non-respect de ces règles.

• Les consignes de sécurité

Port de lunettes lors de perçage et de lunettes spéciales en cas de soudage, ne pas porter de bijoux (bracelet, chaîne ou autres) lors de l'installation.

Utiliser des outils appropriés durant l'installation.

Installation

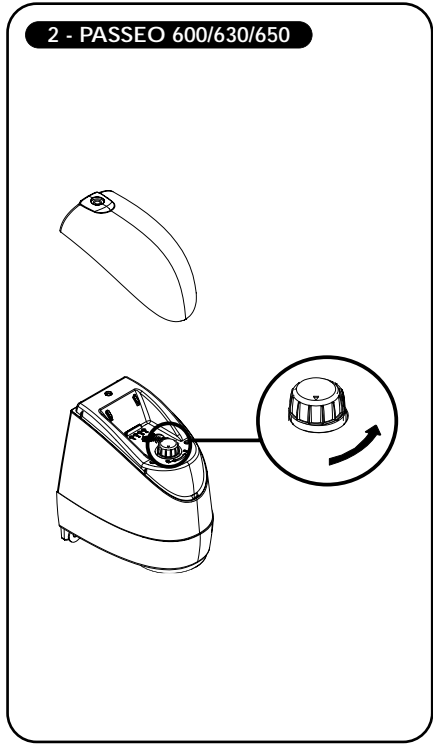
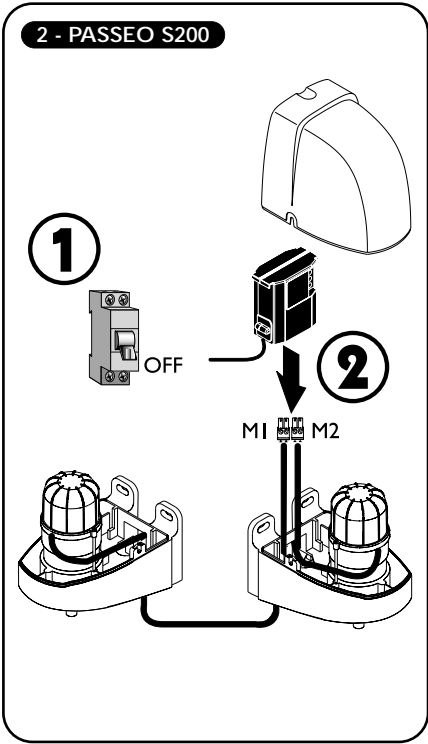
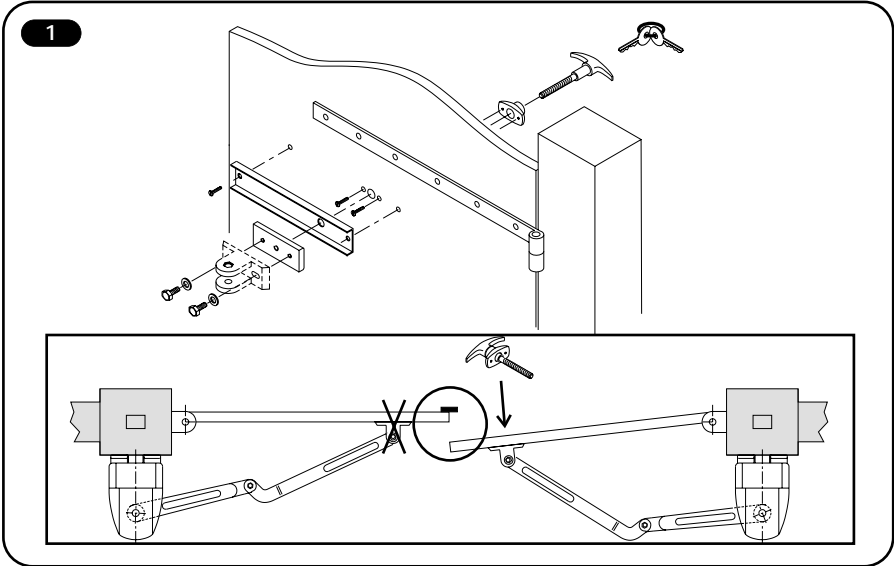
1 ⇨ **13**

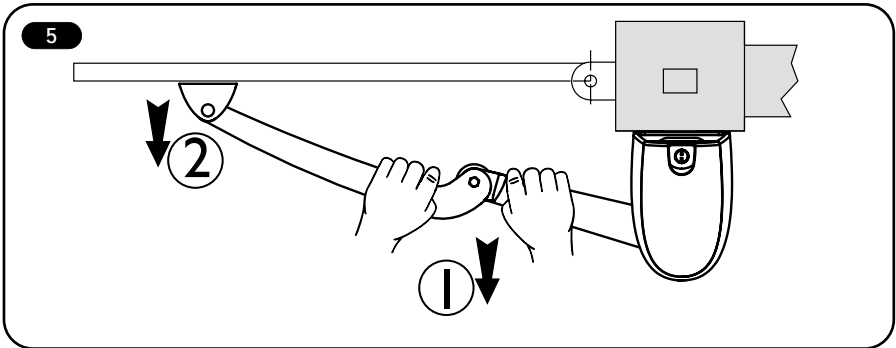
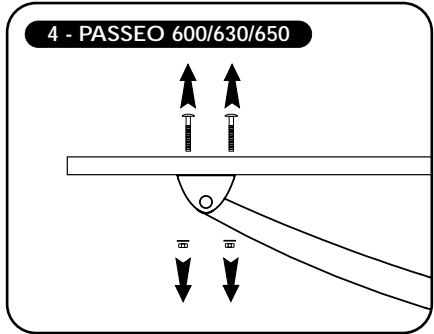
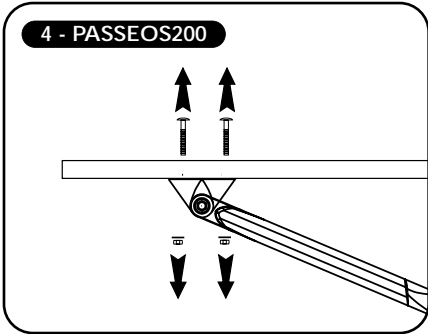
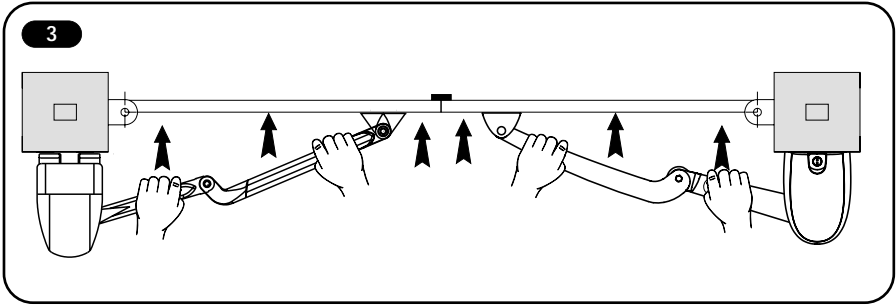
Déverrouillage

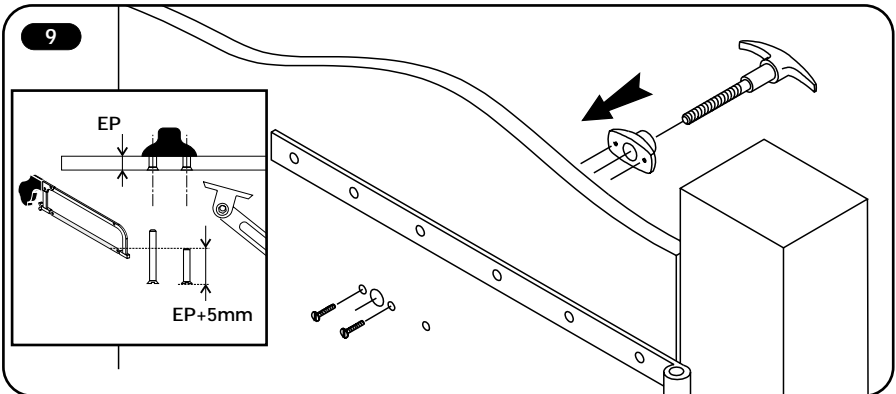
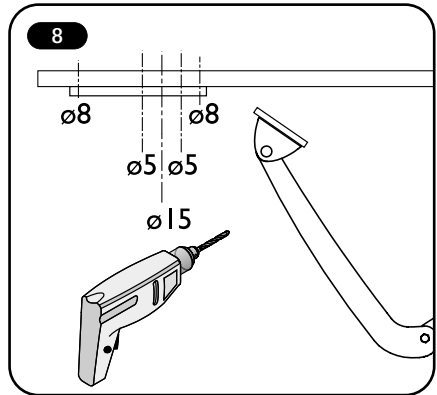
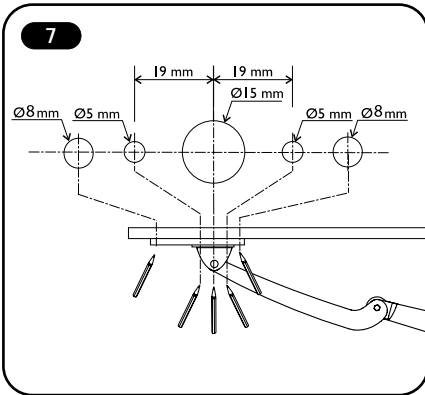
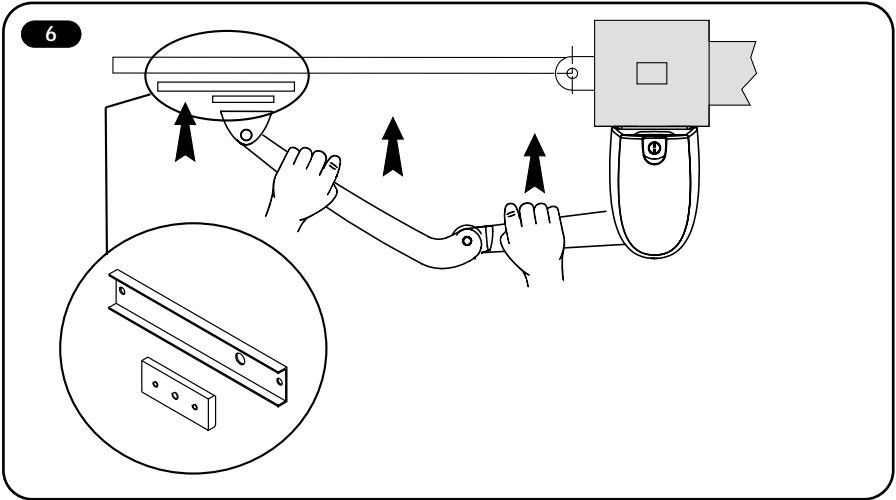
A1 ⇨ **A5**

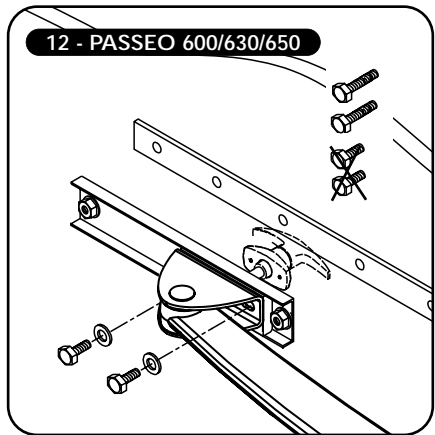
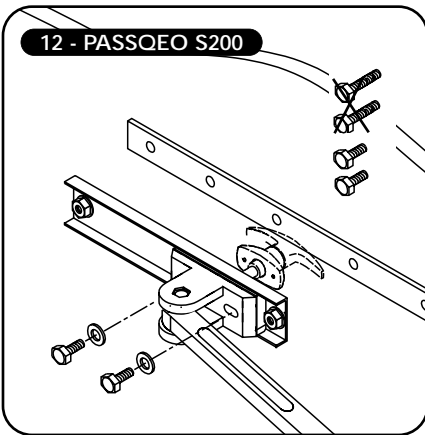
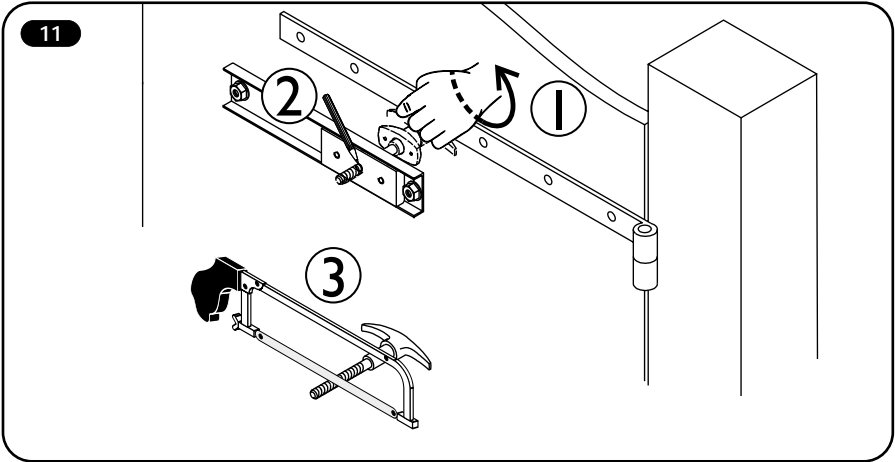
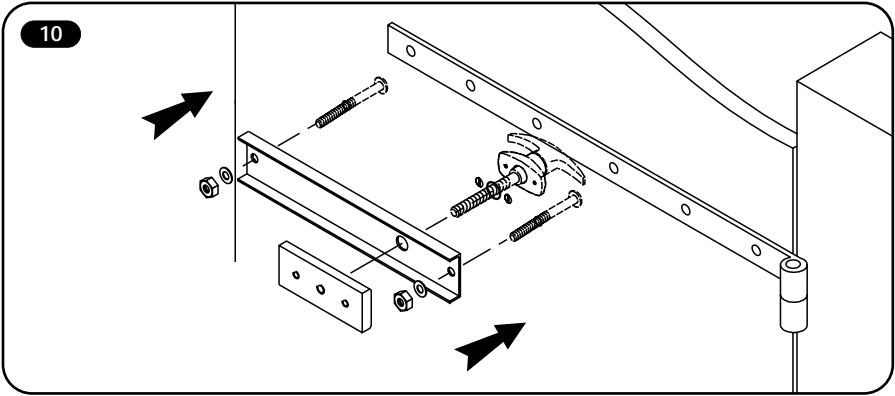
Verrouillage

B1 ⇨ **B5**

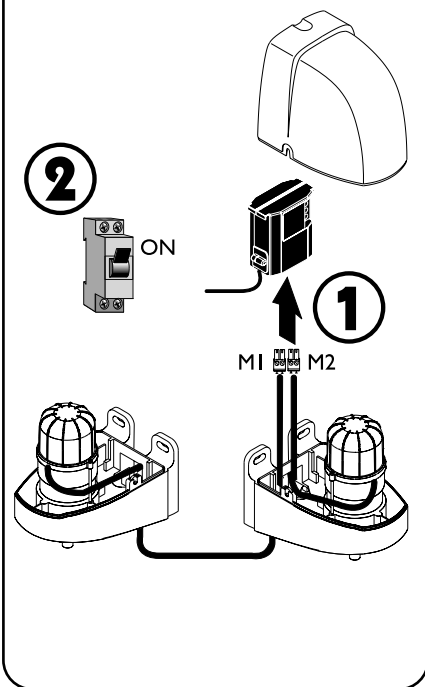




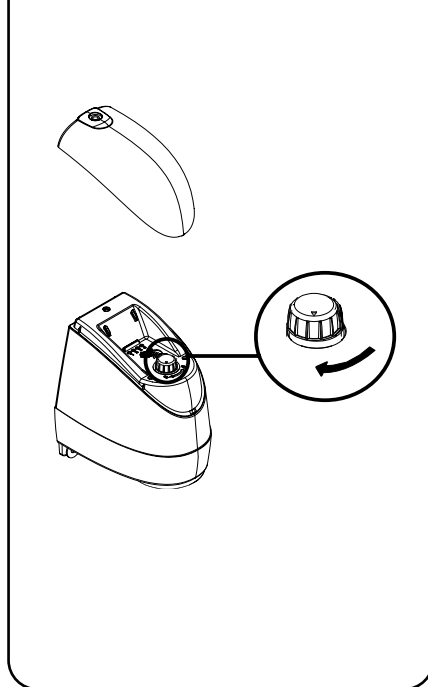




13 - PASSEO S200

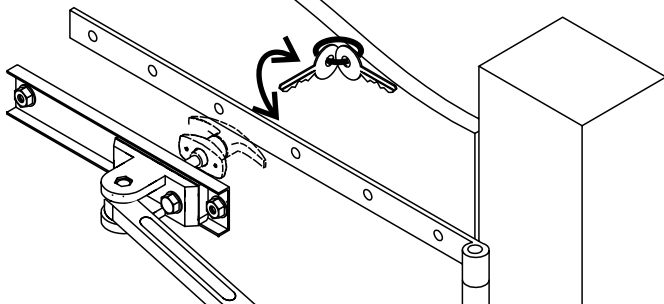


13 - PASSEO 600/630/650

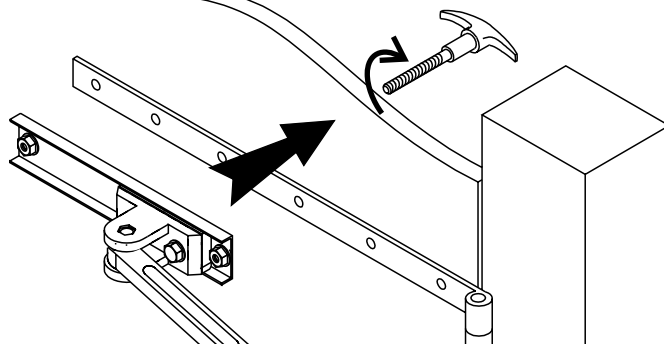


DEVERROUILLAGE

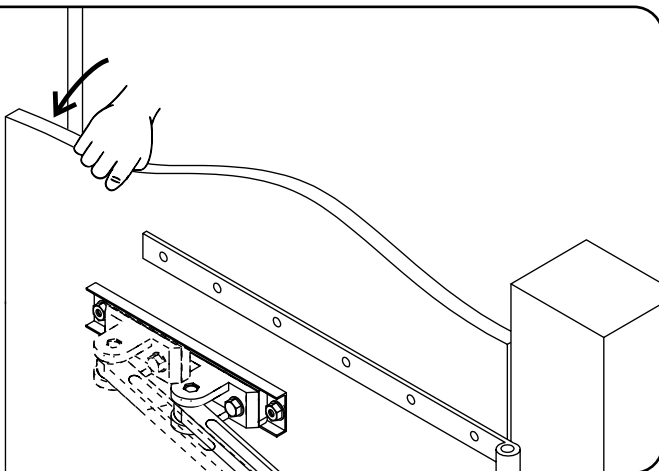
A1



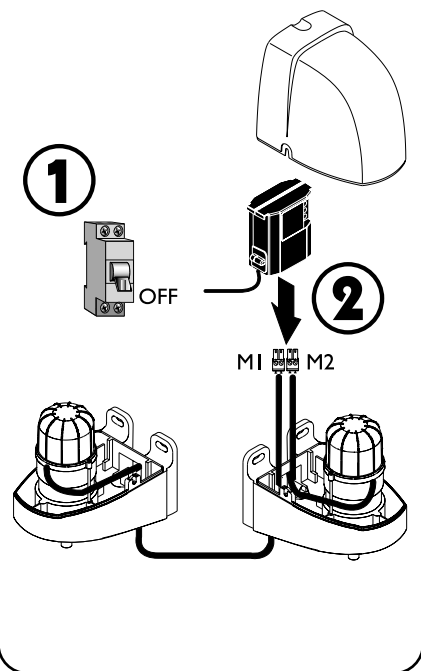
A2



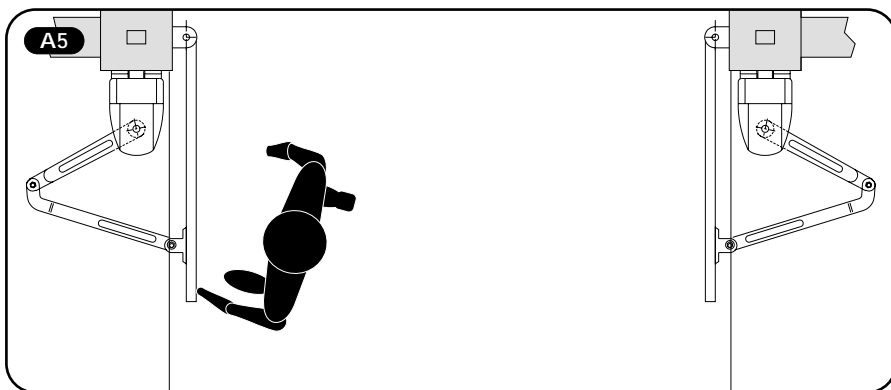
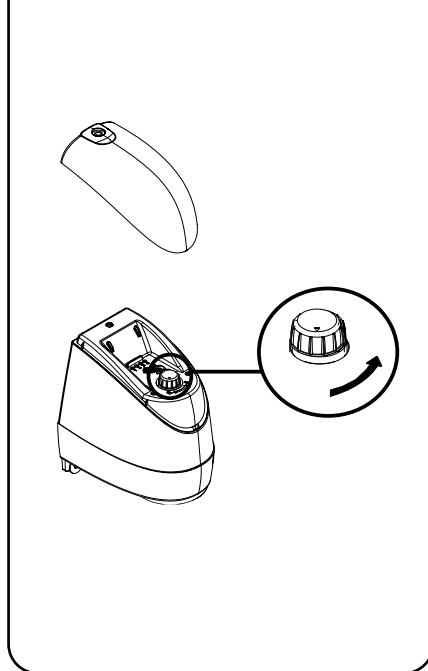
A3



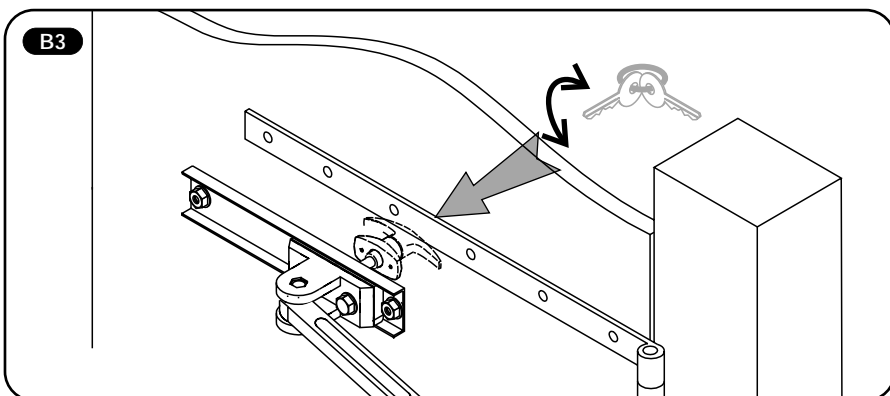
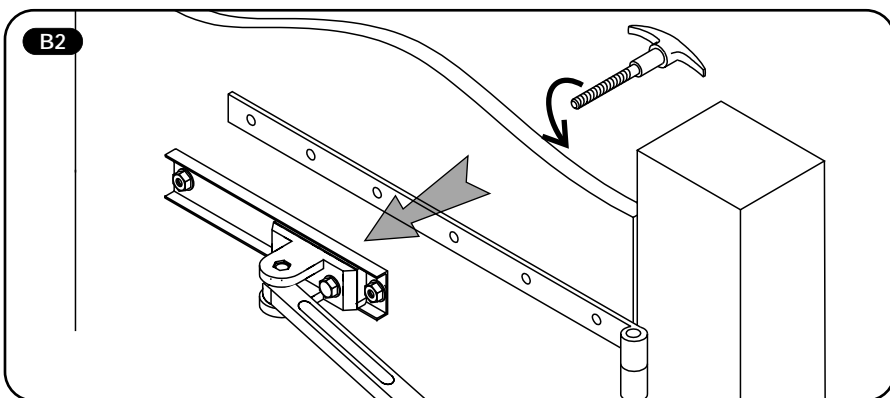
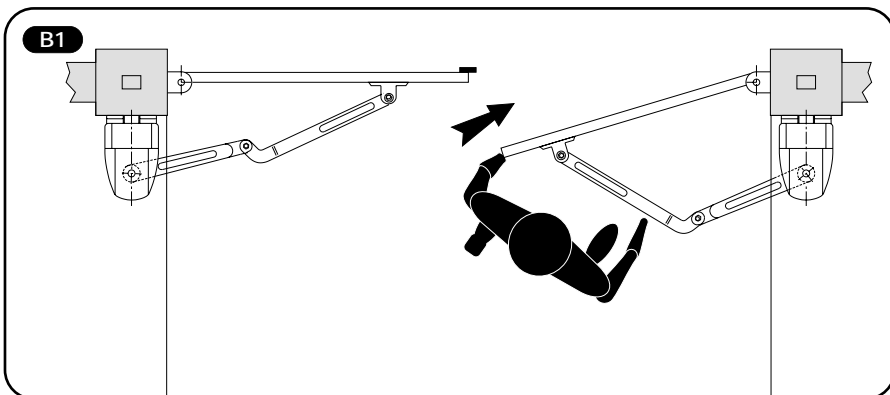
A4 - PASSEO S200

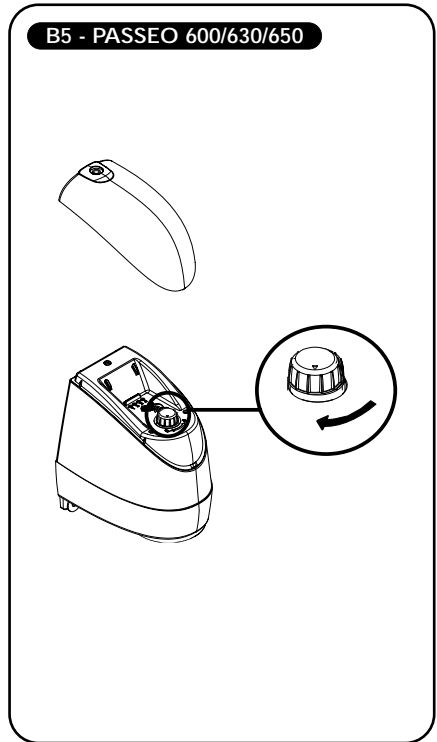
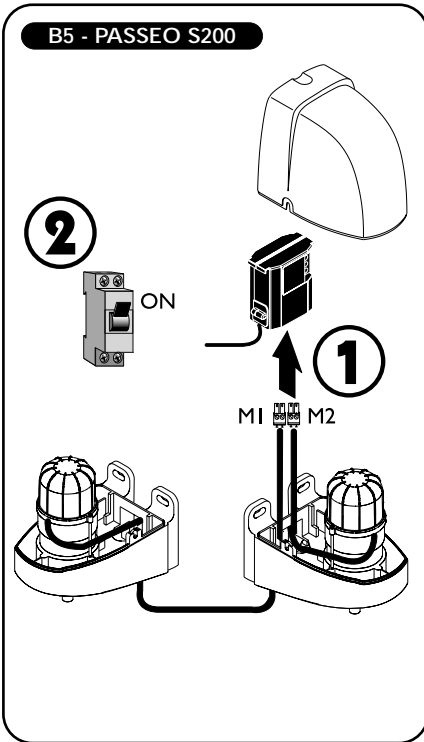
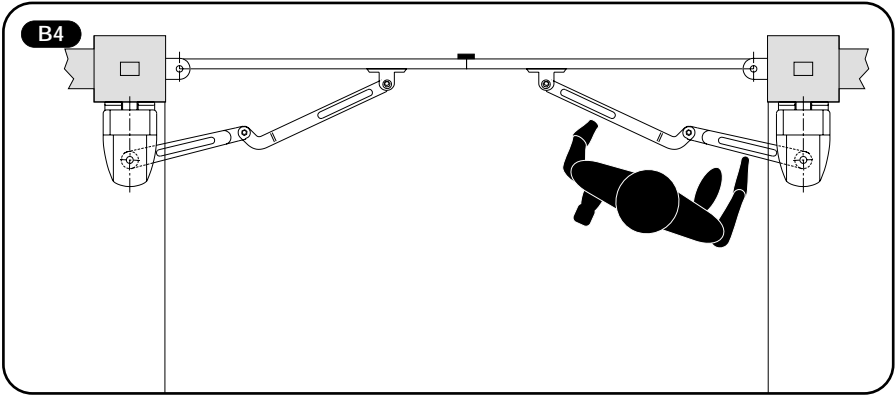


A4 - PASSEO 600/630/650



VERROUILLAGE





Distribué par SIMINOR
31-43 qual des Grésillons
BP105 - 92232 GENNEVILLIERS CEDEX
SIMINOR SAS, capital 1.460.960 Euros
RCS 775 695 497 B Nanterre

Document non contractuel, sous réserve de modification. Reproduction interdite - CDI "Débrayage Passo" /ind.A du 27-05-2003

