

## 27271000 | Hansgrohe



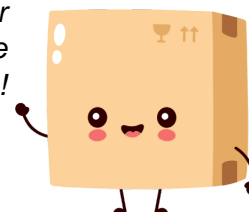
**Colonne de douche Crometta E 240  
Hansgrohe - 1+2 jets - Avec mitigeur  
thermostatique - Pour douche**

Réf 27271000

**511.04€<sup>TTC\*</sup>**

Voir le produit : <https://www.domomat.com/60564-colonne-de-douche-crometta-e-240-hansgrohe-12-jets-avec-mitigeur-thermostatique-pour-douche-hansgrohe-27271000.html>

*Le produit Colonne de douche Crometta E 240 Hansgrohe - 1+2 jets - Avec mitigeur thermostatique - Pour douche est en vente chez Domomat !*



## Crometta E

### Colonne de douche 240 1jet

Surfaces: **chromé** Numéro d'article: **27271000**



#### Description

##### Caractéristiques

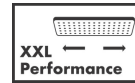
- comprenant : douche de tête, douchette, thermostatique de douche, flexible de douche, curseur, barre de douche
- douche de tête Crometta E 240
- taille de la douche de tête: 240 x 240 mm
- type de jet douche de tête : jet Rain
- disque de jet entièrement chromé
- rotule: douche de tête orientable
- l'angle d'inclinaison coulissant peut être ajusté sur 45°.
- type de jet douchette: jet Rain, jet IntenseRain
- support de douchette réglage en hauteur
- diamètre de la barre de douche: 22 mm
- tube recoupable par le bas
- longueur du bras de douche: 350 mm
- débit du jet Rain (sous 3 bars de pression): 15 l/min
- thermostatique Ecostat 1001CL
- butée de confort à 40° C
- limiteur d'eau chaude réglable
- entraxe 150 mm ± 12 mm
- ACS 18 ACC NY 144, valide jusqu'au 23.04.2023
- NF\_375-M1-20-3

#### Détails de l'article

EAN

4011097775906

#### Technologie



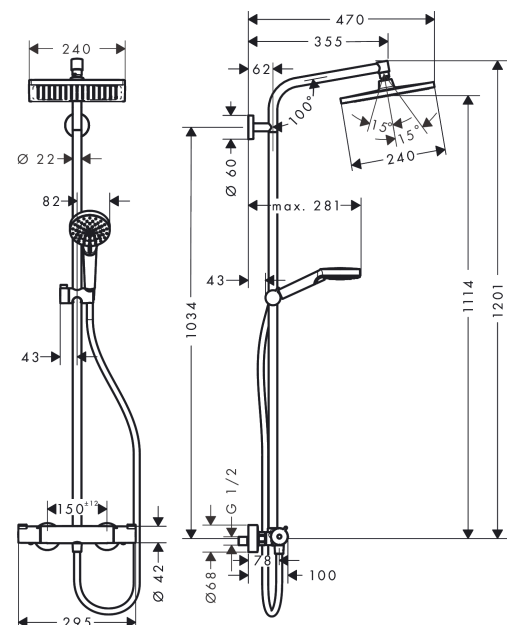
#### Certificats



#### Photo du produit



#### Plan géométral



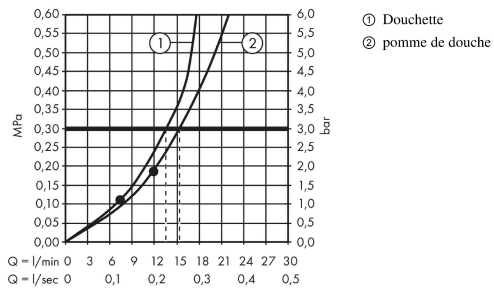
**Crometta E**

**Colonne de douche 240 1jet**

Surfaces: **chromé** Numéro d'article: **27271000**



**Schéma d'écoulement**



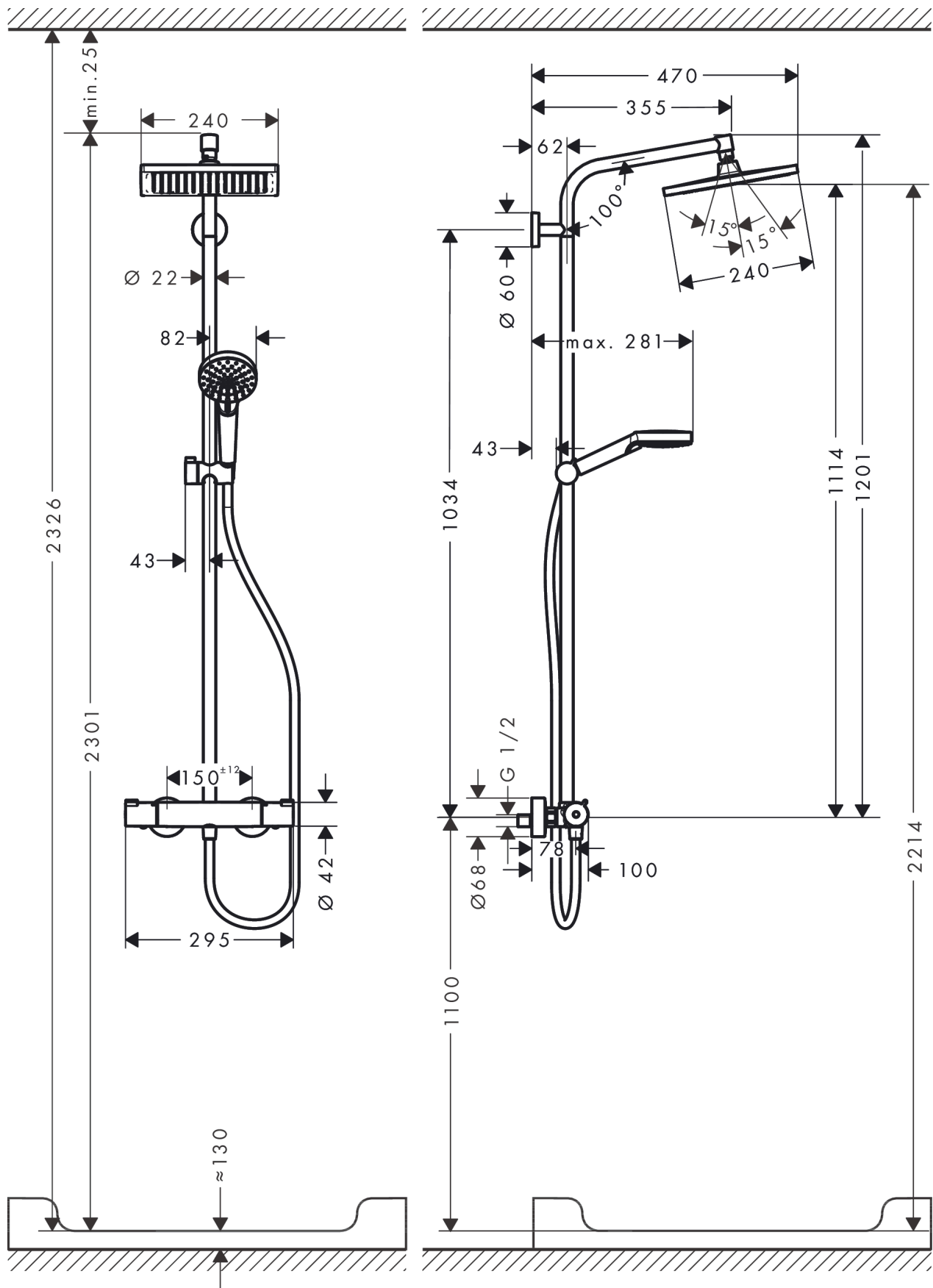
**Crometta E**

**Colonne de douche 240 1jet**

Surfaces: **chromé** Numéro d'article: **27271000**



**Exemple de montage**





**Crometta E****Colonne de douche 240 1jet**Surfaces: **chromé** Numéro d'article: **27271000****Liste des pièces détachées**

Année de construction: &gt;04/16

Pos.	Description	Numéro d'article	GP	UE
1	set de fixation	96179000	-	1
2	cale de compensation	95239000	-	1
3	joint torique 50x2	98187000	-	1
4	bride pour bras de douche	95688000	-	1
5	rosace Ø 60mm	95692000	-	1
6	joint torique 20x2	98165000	-	1
7	vis	92137000	-	1
8	douille	92166000	-	1
9	vis M6x5	98447000	-	1
10	bras de douche	93072000	-	1
11	élément-filtre	97708000	-	1
12	pomme de douche	26726000	-	1
13	joint torique 15x2,5	98131000	-	1
14	tube 1000 mm	96743000	-	1
15	tube 1200 mm	95665000	-	1
16	tube 1450 mm	96770000	-	1
17	joint torique 12x2,25	98382000	-	1
18	curseur complet	92366000	-	1
19	douchette	26330400	-	1
20	flexible Isiflex'B 1,60 m	28276000	-	1
21	joint	98058000	-	1
22	joint torique 14x2	98129000	-	1
23	Thermostatique	93352000	-	1
24	poignée	92836000	-	1
25	cache	95433000	-	1
26	bague de butée pour cartouche thermostatique	95041000	-	1
27	cartouche thermostatique	94282000	-	1
28	bague de butée pour mécanisme d'arrêt	98674000	-	1
29	mécanisme inverseur/arrêt	96509000	-	1
30	set des écrou à six pans	96157000	-	1
31	clapet anti-retour (résistant à la pression jusqu'à 2 MPa)	93136000	-	1
32	clapet anti-retour	96737000	-	1
33	joint torique 17x1,5	98137000	-	1
34	filtre	96922000	-	1
35	rosace Ø 68 mm	96467000	-	1
36	set des raccord-S (±12 mm)	94140000	-	1
37	amortisseur anti-coup de bélier	96429000	-	1