

281002001-FT



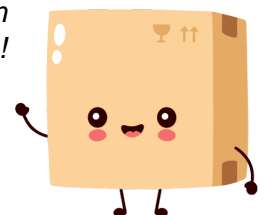
**Robinet flotteur Impuls380 -
Alimentation latérale - 3/8" - Laiton**

Réf 281002001

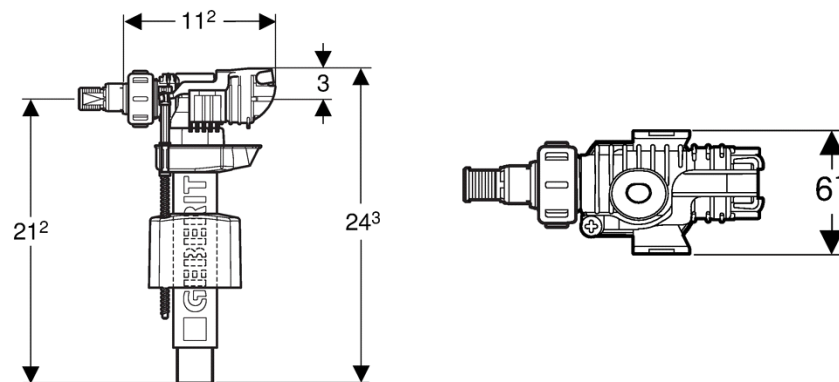
33.85€^{TTC*}

Voir le produit : <https://www.domomat.com/22058-robot-flotteur-impuls380-alimentation-laterale-38-laiton-geberit-281002001.html>

*Le produit Robinet flotteur Impuls380 - Alimentation latérale - 3/8" - Laiton
est en vente chez Domomat !*



Robinet flotteur Geberit type 380, alimentation latérale, 3/8", mamelon en laiton


Utilisation

- Pour montage dans des réservoirs apparents avec arrivée d'eau latérale
- Pour eaux grises (eaux pluviales), en cas d'utilisation d'une installation de filtration
- Pour réservoirs en céramique
- Pour eau potable
- Pour alimentations en eau 3/8"

Caractéristiques

- Hauteur de remplissage réglable
- Mamelon fileté en laiton, G 3/8
- Arrivée d'eau latérale
- Silencieux selon le groupe de robinetteries I (DIN 4109)

Détails du produit

Pression dynamique	0,1-10 bar
Bruit de conduite à 3 bars	12 dB(A)
Bruit de conduite à 5 bars	18 dB(A)
Température de stockage maximale	40 °C
Température maximale de l'eau	25 °C

Livré avec

- Jeu de bagues d'écartement
- Adaptateur pour mamelon de robinet flotteur Geberit type 350
- Raccord à joint américain conique

Assortiment
N° de réf.

281.002.00.1
