



2821219 - RS PRO



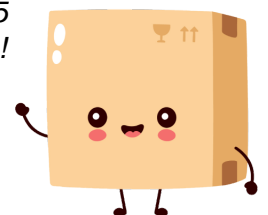
**Boîtier en fonte d'aluminium RS PRO
- 202 x 102 x 61mm - Gris - IP65**

Réf 2821219

42.68€^{TTC*}

Voir le produit : <https://www.domomat.com/61482-boitier-en-fonte-d-aluminium-rs-pro-202-x-102-x-61mm-gris-ip65-rs-pro-2821219.html>

*Le produit Boîtier en fonte d'aluminium RS PRO - 202 x 102 x 61mm - Gris - IP65
est en vente chez Domomat !*





FRANCAIS

Fiche technique

Boîtier en aluminium ELEG, IP65, 202 x 102 x 61 mm

Code commande 282-1219



Matériau du boîtier	Alliage d'aluminium
Couleur	Gris
Dimensions externes	202 x 102 x 61 mm
Hauteur externe	61 mm
Longueur externe	202 mm
Largeur externe	102 mm
Indice IP	IP65
Couleur du couvercle	Gris
Série	ELEG
Poids	2,65 kg

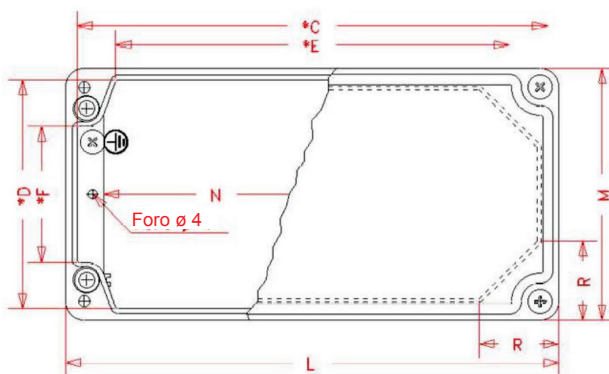
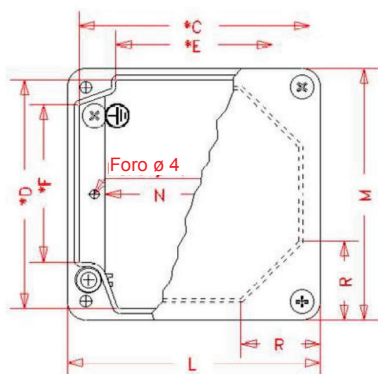
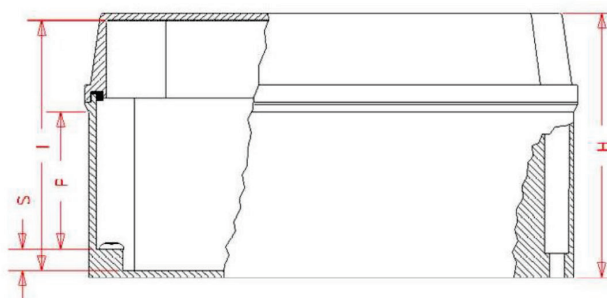
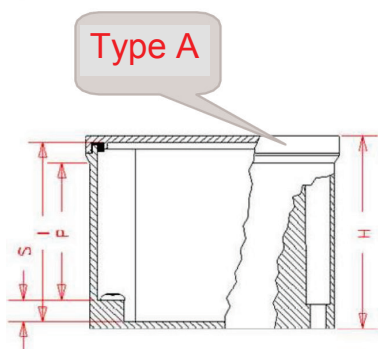
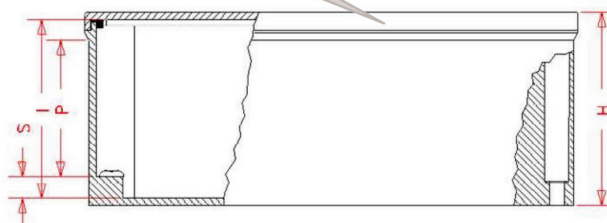
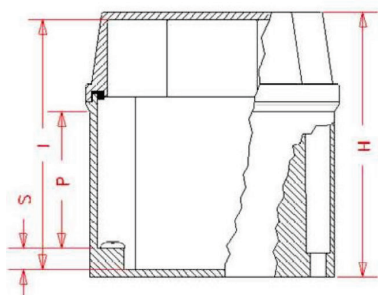
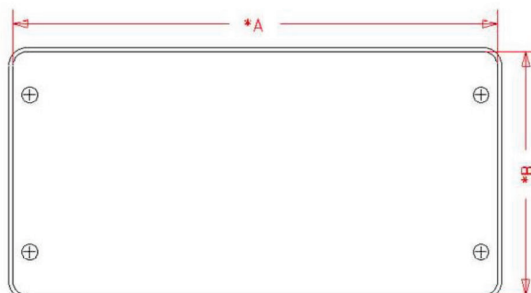
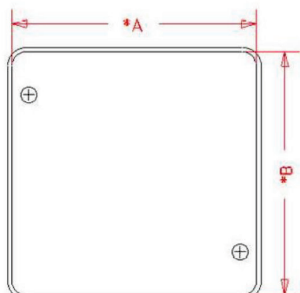


FRANCAIS

* Format utile

• Code	Type	*A	*B	H	*C	*D	*E	*F	I	L	M	N	P	R	S
282-1168	A	102	102	61	95	95	63	64,4	55	106	106	74	38	-	9
282-1180	A	102	102	81	95	95	63	64,4	75	106	106	74	58	-	9
282-1196	A	122	75	61	115	68	83	38	54,5	126	78,5	94	38	-	9
282-1203	A	122	75	75	115	68	83	38	68,5	126	78,5	94	52	-	9
434-9898	A	130	130	91	123	123	90	90	85	133	133	101	67,5	-	9
282-1219	B	202	102	61	195	95	164	56,5	55	206	106	174	37,5	-	9
282-1225	B	202	102	81	195	95	164	56,5	75	206	106	174	57,5	-	9
282-1247	A	252	87	61	245	80	213,5	50	54,5	256	91	224	38	-	9
282-1253	A	252	87	75	245	80	213,5	50	69	256	91	224	51,5	-	9
282-1269	B	265	130	91	258	123	227	84	85	268	133	234	67,5	-	9

Les produits RS homologués par des professionnels offrent des pièces de qualité professionnelle dans toutes les catégories de produits. Comme en témoignent les ingénieurs, notre gamme offre une qualité comparable à celle des plus grandes marques sans payer un prix élevé.



Boîtier de type A : couvercle plat et 2 orifices de fixation au fond.

Boîtier de type B : couvercle plat et 4 orifices de fixation au fond.

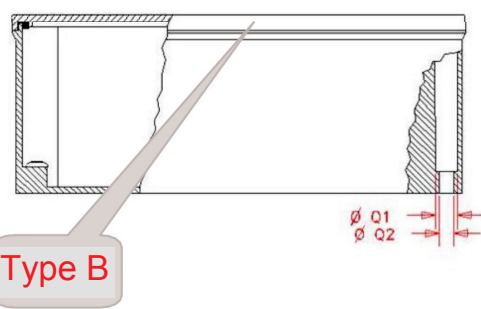
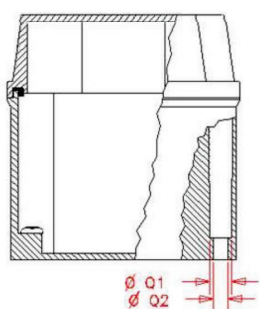
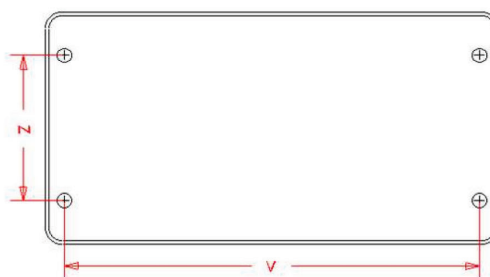
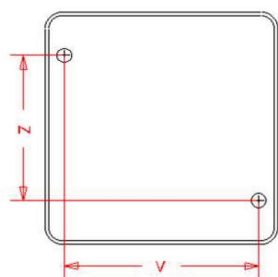


FRANCAIS

* Format utile

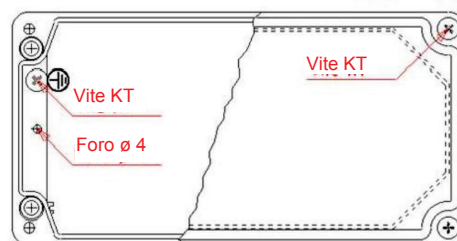
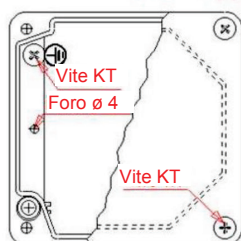
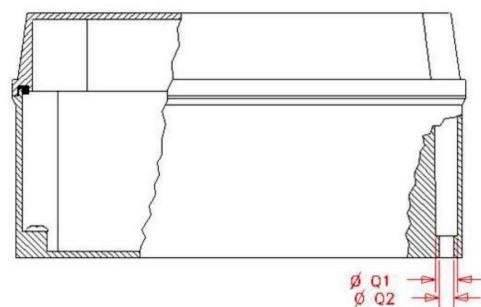
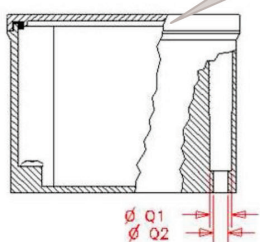
Code •	Type	Q1	Q2	* T1	* U1	* T2	* U2	W1	W2	V	Z	Pas de vis	KC	Pas de vis	KT
282-1168	A	10	6	82,5	10	-	-	40	53,5	88	72	4	M5		M5
282-1180	A	10	6	82,5	10	-	-	60	73,5	88	72	4	M5		M5
282-1196	A	10	6	102,5	10	-	-	40	53,5	108	45	4	M5		M5
282-1203	A	10	6	102,5	10	-	-	54	67,5	108	45	4	M5		M5
434-9898	A	10	6	110	10	-	-	70	83,5	115	100	4	M5		M5
282-1219	B	10	6	171	10	95	16	40	53,5	188	72	4	M5		M5
282-1225	B	10	6	171	10	95	16	60	73,5	188	72	4	M5		M5
282-1247	A	10	6	232,5	10	80	16	40	53,5	238	57	4	M5		M5
282-1253	A	10	6	232,5	10	80	16	54	67,5	238	57	4	M5		M5
282-1269	B	10	6	232,5	10	122	16	70	83,5	248	97	4	M5		M5

Les produits RS homologués par des professionnels offrent des pièces de qualité professionnelle dans toutes les catégories de produits. Comme en témoignent les ingénieurs, notre gamme offre une qualité comparable à celle des plus grandes marques sans payer un prix élevé.



Type A

Type B



Guides pour circuit imprimé.

