

2863422 | Aquance fiche



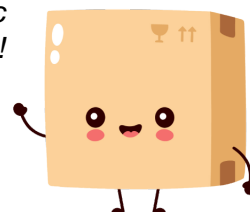
Sèche-serviettes série Aire - Electrique - 500W - Blanc

Réf 2863422

177.13€^{TTC*}

Voir le produit : <https://www.domomat.com/42736-seche-serviettes-serie-aire-electrique-500w-blanc-aquance-2863422.html>

*Le produit Sèche-serviettes série Aire - Electrique - 500W - Blanc
est en vente chez Domomat !*



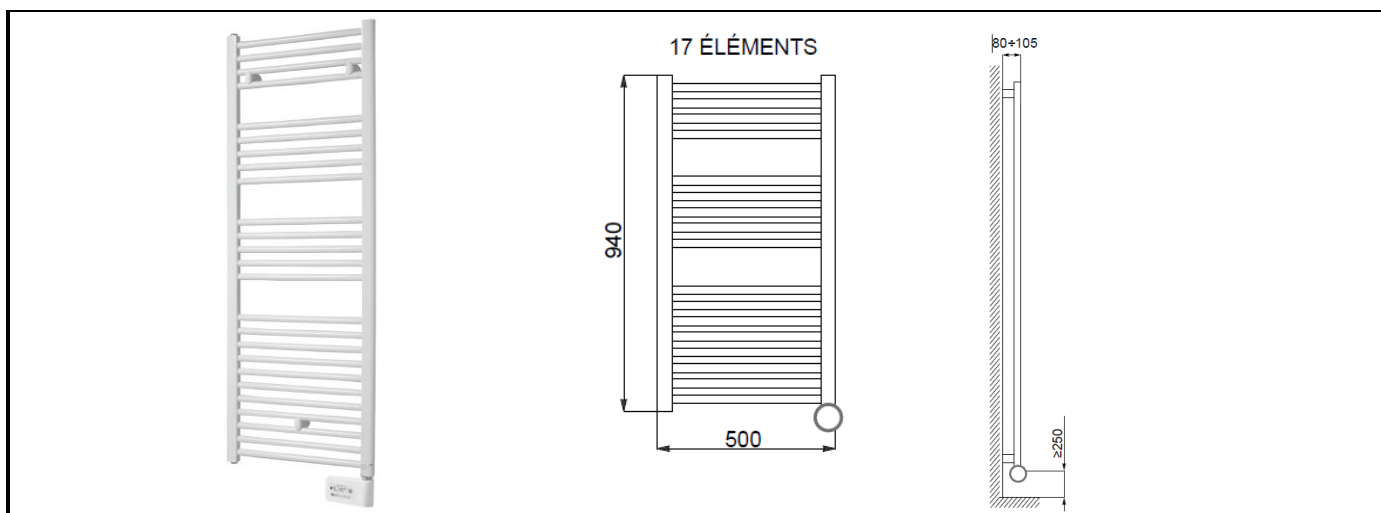
Désignation produit: Sèche serviettes électrique tubes droits ronds 940X500 – 500W

Référence produit : AIRE11008

Code EAN : 8052646086353

Code C : 49111008

Code T : 2863422



Description produit :

- Sèche-serviette droit en acier au carbone. Finition blanc RAL 9016
- Tubes ronds en diamètre de 22mm et collecteur semi ovale (30x40mm).
- Consoles incluses
- Fluide caloporteur
- Thermostat digital programmable Eco Design avec rétro-éclairage - Classe II, IP44- Fil pilote 6 ordres

Commentaires et/ou avantages produit :

FONCTION PRINCIPALE : Régulation de la température ambiante, Réglage de la température de consigne, Mise en marche/Veille du chauffage, Sélection des modes de fonctionnement, Chauffage rapide de la pièce grâce au Boost.

Auto (Programmation), Boost, Confort, Eco, Hors gel, Veille du chauffage.

Détection d'ouverture de fenêtre: Passage automatique en mode Hors-gel lorsqu'une chute significative de température est détectée pendant l'aération d'une pièce.

PROGRAMMATION: 5 profils de programmation différents préenregistrés pour chaque jour de la semaine.

AIDE AUX MALVOYANTS : La touche mise en marche/veille du chauffage est en relief pour être facilement repérable au touché. Bips sonores indiquant le passage de la fonction veille du chauffage à un mode de fonctionnement actif.

SÉCURITÉS : Sécurité enfants: verrouillage du clavier, Sécurité des modes réglages.

Lieu de fabrication du produit : Italie

Emballage (nombre de pièces) :	Individuel : 1	Regroupement :	Palettisation : Par 20 pièces
Nature (carton, film palette...) :	Boite en carton		Boite en carton + palette
Dimension LxlxH (cm) :	101,5x50,5x7		120x80xH140
Poids (Kg) :	9		195

Normes et certifications :

