

## 290351-Notice



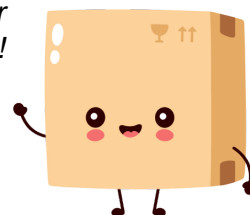
### Membrane adhésive Isotanche en bande pour angles sols et murs Panodur

Réf 290351

**52.88€<sup>TTC\*</sup>**

Voir le produit : <https://www.domomat.com/22005-membrane-adhesive-isotanche-en-bande-pour-angles-sols-et-murs-panodur-lazer-290351.html>

*Le produit Membrane adhésive Isotanche en bande pour angles sols et murs Panodur est en vente chez Domomat !*



# MENBRANE ADHÉSIVE ISOTANCHE® POUR APPAREIL SANITAIRE (réf. 290350)



**Efficace et simple à poser**

° Schéma de principe.

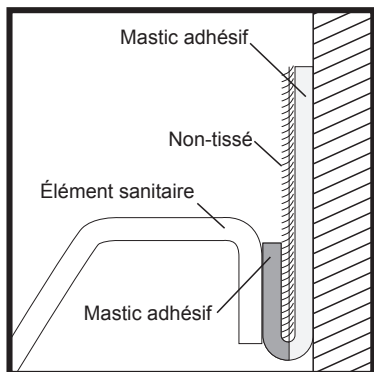
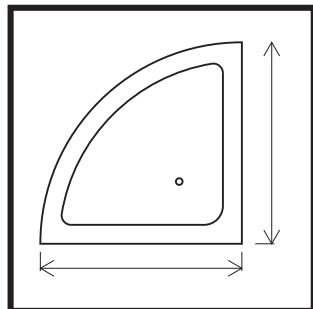
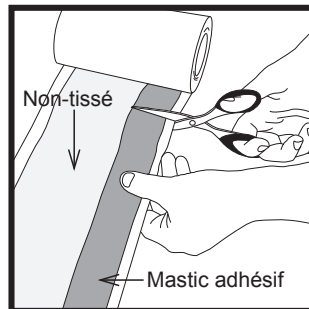


Schéma de principe d'étanchéité entre le mur et l'élément sanitaire.

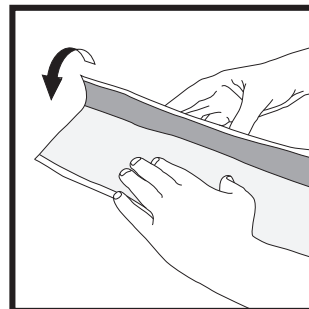
° Étape de montage.



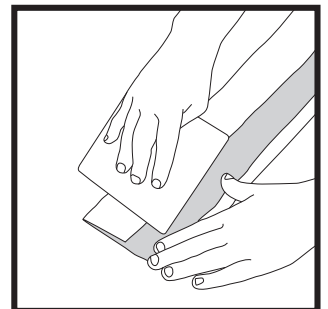
1. Mesurer la longueur de l'étanchéité à réaliser sur votre appareil sanitaire.



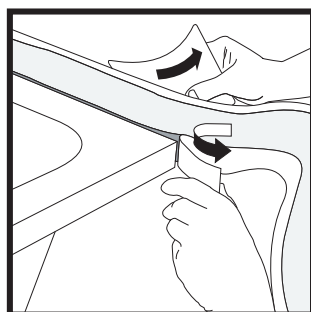
2. Dérouler **lentement** le bande adhésive et couper la bande de manière à couvrir largement la longueur d'étanchéité.



3. Replier la bande de mastic adhésif sur le non-tissé à l'aide de sa pellicule protectrice.

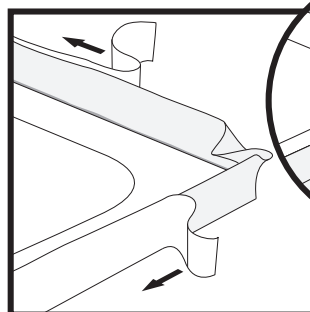
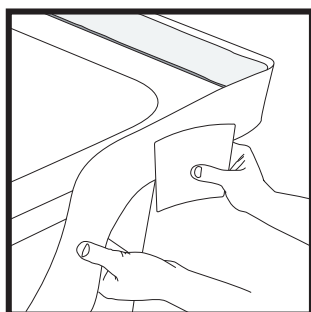


4. Maroufler fortement et avec soin pour faire pénétrer le mastic.



5. Coller le mastic adhésif sur les surfaces de l'élément sanitaire en enlevant la pellicule protectrice et maroufler avec soin au fur et à mesure de la pose afin de ne pas emprisonner des bulles d'air.

**⚠ Les surfaces à encoller doivent être sèches, propres, dégraissées et non poudreuses.**

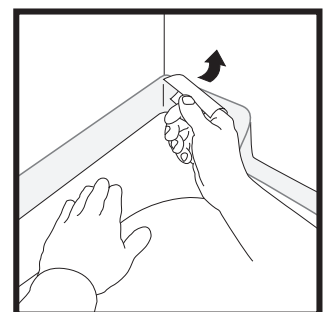


*Nota : Dans les angles, afin que le mastic adhésif ne se colle pas sur lui-même vous pouvez utiliser un morceau de pellicule protectrice.*



7. Coller votre appareil sanitaire sur le mur.

**⚠ Une fois le mastic au contact du mur vous ne pouvez plus repositionner votre appareil sanitaire.**



8. Maroufler de bas en haut afin de coller contre le mur le mastic adhésif se trouvant au dos du non-tissé.