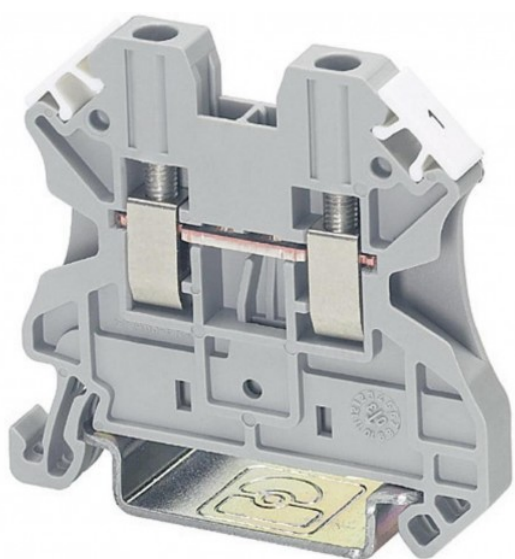


## 3044076 | Phoenix Contact



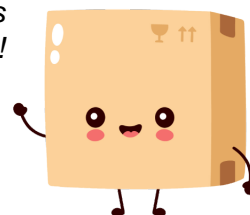
**Blocs de jonction simple - UT 2,5 - 2  
Connexions - Raccordement vissé -  
Gris**

Réf 3044076

**1.27€<sup>TTC\*</sup>**

Voir le produit : <https://www.domomat.com/28527-blocs-de-jonction-simple-ut-25-2-connexions-raccordement-visse-gris--phoenix-contact-3044076.html>

*Le produit Blocs de jonction simple - UT 2,5 - 2 Connexions - Raccordement vissé - Gris est en vente chez Domomat !*



## Blocs de jonction simple - UT 2,5 - 3044076

Remarque : les données indiquées ici sont tirées du catalogue en ligne. Vous trouverez toutes les informations et données dans la documentation utilisateur. Les conditions générales d'utilisation pour les téléchargements sur Internet sont applicables.  
(<http://phoenixcontact.fr/download>)




Blocs de jonction simple, tension nominale: 1000 V, intensité nominale: 24 A, type de raccordement: Raccordement vissé, nombre de connexions: 2, section :0,14 mm<sup>2</sup> - 4 mm<sup>2</sup>, AWG: 26 - 12, largeur: 5,2 mm, hauteur: 46,9 mm, coloris: gris, type de montage: NS 35/7,5, NS 35/15

### Propriétés produit

- ✓ Le grand espace de raccordement permet le raccordement de conducteurs rigides et souples sans embout, même pour la section nominale.
- ✓ Outre le gain de place, la forme compacte facilite le câblage dans les espaces les plus réduits.
- ✓ Introduction optimale du tournevis via les orifices de vissage fermés
- ✓ Testé pour applications ferroviaires
- ✓ L'orifice d'introduction des câbles permet de recevoir des câbles avec embout et collet en plastique de section nominale.



### Données commerciales

Unité de conditionnement	50 STK
Quantité minimum de commande	50 STK
GTIN	 4 017918 960377
GTIN	4017918960377
Poids par pièce (hors emballage)	0,007 kg
Numéro du tarif douanier	85369010
Pays d'origine	Allemagne

### Caractéristiques techniques

#### Généralités

Nombre d'étages	1
Nombre de connexions	2
Potentiels	1
Section nominale	2,5 mm <sup>2</sup>
Coloris	gris
Matériau isolant	PA
Classe d'inflammabilité selon UL 94	V0

# Blocs de jonction simple - UT 2,5 - 3044076

## Caractéristiques techniques

### Généralités

Domaine d'application	Industrie ferroviaire
	Construction mécanique
	Construction d'installations
	Industrie des process
Tension de choc assignée	8 kV
Degré de pollution	3
Catégorie de surtension	III
Groupe d'isolant	I
Puissance dissipée maximale en condition nominale	0,77 W
Courant de charge maximal	32 A (pour une section de conducteur de 4 mm <sup>2</sup> )
Intensité nominale I <sub>N</sub>	24 A
Tension nominale U <sub>N</sub>	1000 V
Paroi latérale ouverte	oui
Spécific. contrôle protection contre contact	DIN EN 50274 (VDE 0660-514):2002-11
Protection contre les risques de contact avec le dos de la main	garanti
Protection des doigts	garanti
Résultat de l'essai de tension de choc	Test réussi
Valeur de consigne essai de tension de choc	9,8 kV
Résultat de l'essai de tension de tenue aux courants alternatifs	Test réussi
Val. cons. tension tenue courants altern.	2,2 kV
Résultat du contrôle de la résistance mécanique des bornes (raccordement conducteur x5)	Test réussi
Résultat contrôle de courbure	Test réussi
Contrôle de courbure vitesse de rotation	10 tr./min
Contrôle de courbure tours	135
Contrôle courbure section conducteur/poids	0,14 mm <sup>2</sup> /0,2 kg
	2,5 mm <sup>2</sup> /0,7 kg
	4 mm <sup>2</sup> /0,9 kg
Résultat contrôle de traction	Test réussi
Contrôle de traction section conducteur	0,14 mm <sup>2</sup>
Valeur de consigne force de traction	10 N
Contrôle de traction section conducteur	2,5 mm <sup>2</sup>
Valeur de consigne force de traction	50 N
Contrôle de traction section conducteur	4 mm <sup>2</sup>
Valeur de consigne force de traction	60 N
Résultat ajustement serré sur le support de fixation	Test réussi
Ajustement serré sur support de fixation	NS 35
Valeur de consigne	1 N
Résultat essai de chute de tension	Test réussi
Exigence chute de tension	≤ 3,2 mV

## Blocs de jonction simple - UT 2,5 - 3044076

### Caractéristiques techniques

#### Généralités

Résultat essai d'échauffement	Test réussi
Résultat résistance aux courts-circuits	Test réussi
Contrôle résistance aux courts-circuits section conducteur	2,5 mm <sup>2</sup>
Courant instantané	0,3 kA
Contrôle résistance aux courts-circuits section conducteur	4 mm <sup>2</sup>
Courant instantané	0,48 kA
Résultat de l'essai thermique	Test réussi
Preuve des caractéristiques thermiques (brûleur aiguille) durée d'action	30 s
Résultat des essais d'oscillations et de grésillements sur bande large	Test réussi
Spécification des essais d'oscillations et de grésillements sur bande large	DIN EN 50155 (VDE 0115-200):2008-03
Spectre d'essai	Essai de durée de vie catégorie 1, classe B, sur coffret du véhicule
Fréquence d'essai	f <sub>1</sub> = 5 Hz jusqu'à f <sub>2</sub> = 150 Hz
Niveau ASD	1,857 (m/s <sup>2</sup> ) <sup>2</sup> /Hz
Accélération	0,8 g
Durée de l'essai par essieu	5 h
Sens d'essai	Axes X, Y et Z
Résultat de l'essai de choc	Test réussi
Spécification de l'essai de choc	DIN EN 50155 (VDE 0115-200):2008-03
Forme de choc	Semi-sinusoïdal
Accélération	5g
Durée des chocs	30 ms
Nombre de chocs par sens	3
Sens d'essai	Axes X, Y et Z (pos. et nég.)
Indice relatif température matériau isolant (Elec. ; UL 746 B)	130 °C
Indice de température matériau isolant (DIN EN 60216-1 (VDE 0304-21))	125 °C
Utilisation d'un isolant statique au froid	-60 °C
Comportements au feu pour véhicules ferroviaires (DIN 5510-2)	Test réussi
Contrôle avec une flamme d'essai (DIN EN 60695-11-10)	V0
Indice de l'oxygène (DIN EN ISO 4589-2)	>32 %
NF F16-101, NF F10-102 classe 1	2
NF F16-101, NF F10-102 classe F	2
Inflammabilité en surface NFPA 130 (ASTM E 162)	réussi
Densité de gaz de combustion optique spécifique NFPA 130 (ASTM E 662)	réussi
Toxicité des gaz de combustion NFPA 130 (SMP 800C)	réussi
Émission de chaleur calorimétrique NFPA 130 (ASTM E 1354)	27,5 MJ/kg
Protection anti-incendie pour véhicules ferroviaires (DIN EN 45545-2) R22	HL 1 - HL 3
Protection anti-incendie pour véhicules ferroviaires (DIN EN 45545-2) R23	HL 1 - HL 3

## Blocs de jonction simple - UT 2,5 - 3044076

### Caractéristiques techniques

#### Généralités

Protection anti-incendie pour véhicules ferroviaires (DIN EN 45545-2) R24	HL 1 - HL 3
Protection anti-incendie pour véhicules ferroviaires (DIN EN 45545-2) R26	HL 1 - HL 3

#### Dimensions

Largeur	5,2 mm
Largeur de flasque	2,2 mm
Longueur	47,7 mm
Hauteur	46,9 mm
Hauteur NS 35/7,5	47,5 mm
Hauteur NS 35/15	55 mm

#### Caractéristiques de raccordement

Mode de raccordement	Raccordement vissé
Connexion selon la norme	CEI 60947-7-1
Remarque	Attention : dans la zone de téléchargement, vous trouverez des publications d'articles, des sections raccordables et des remarques quant au raccordement de conducteurs en aluminium.
Section de conducteur rigide min.	0,14 mm <sup>2</sup>
Section de conducteur rigide max.	4 mm <sup>2</sup>
Section du conducteur AWG min.	26
Section du conducteur AWG max.	12
Section de conducteur souple min.	0,14 mm <sup>2</sup>
Section de conducteur souple max.	4 mm <sup>2</sup>
Section de conducteur souple AWG min.	26
Section de conducteur AWG souple max.	12
Section de conducteur souple avec embout sans cône d'entrée isolant max.	0,14 mm <sup>2</sup>
	2,5 mm <sup>2</sup>
Section de conducteur souple avec embout et cône d'entrée isolant min.	0,14 mm <sup>2</sup>
Section de conducteur souple avec embout et cône d'entrée isolant max.	2,5 mm <sup>2</sup>
2 conducteurs rigides de même section min.	0,14 mm <sup>2</sup>
2 conducteurs rigides de même section max.	1,5 mm <sup>2</sup>
2 conducteurs souples de même section min.	0,14 mm <sup>2</sup>
2 conducteurs souples de même section max.	1,5 mm <sup>2</sup>
2 conducteurs souples de même section avec TWIN-AEH et cône d'entrée isolant min.	0,5 mm <sup>2</sup>
2 conducteurs souples de même section avec TWIN-AEH et cône d'entrée isolant max.	1,5 mm <sup>2</sup>
2 conducteurs souples de même section avec AEH sans cône d'entrée isolant min.	0,14 mm <sup>2</sup>
2 conducteurs souples de même section avec AEH sans cône d'entrée isolant max.	1,5 mm <sup>2</sup>
Connexion selon la norme	CEI/EN 60079-7

## Blocs de jonction simple - UT 2,5 - 3044076

### Caractéristiques techniques

#### Caractéristiques de raccordement

Section de conducteur rigide min.	0,14 mm <sup>2</sup>
Section de conducteur rigide max.	4 mm <sup>2</sup>
Section du conducteur AWG min.	26
Section du conducteur AWG max.	12
Section de conducteur souple min.	0,14 mm <sup>2</sup>
Section de conducteur souple max.	2,5 mm <sup>2</sup>
Longueur à dénuder	9 mm
Gabarit	A3
Filetage vis	M3
Couple de serrage min.	0,5 Nm
Couple de serrage max.	0,6 Nm

#### Normes et spécifications

Connexion selon la norme	CSA
	CEI 60947-7-1
Classe d'inflammabilité selon UL 94	V0
Protection anti-incendie pour véhicules ferroviaires (DIN EN 45545-2) R22	HL 1 - HL 3 HL 1 - HL 3 HL 1 - HL 3 HL 1 - HL 3
Protection anti-incendie pour véhicules ferroviaires (DIN EN 45545-2) R23	HL 1 - HL 3 HL 1 - HL 3 HL 1 - HL 3 HL 1 - HL 3
Protection anti-incendie pour véhicules ferroviaires (DIN EN 45545-2) R24	HL 1 - HL 3 HL 1 - HL 3 HL 1 - HL 3 HL 1 - HL 3
Protection anti-incendie pour véhicules ferroviaires (DIN EN 45545-2) R26	HL 1 - HL 3 HL 1 - HL 3 HL 1 - HL 3 HL 1 - HL 3

#### Environmental Product Compliance

China RoHS	Période d'utilisation conforme (EFUP) : 50 ans
	La déclaration du fabricant dans l'onglet « Downloads » contient des informations détaillées sur les substances dangereuses.

### Schémas

#### Schéma de connexion



### Classifications

#### eCl@ss

eCl@ss 4.0	27141120
eCl@ss 4.1	27141120
eCl@ss 5.0	27141120
eCl@ss 5.1	27141120
eCl@ss 6.0	27141120

## Blocs de jonction simple - UT 2,5 - 3044076

### Classifications

#### eCl@ss

eCl@ss 7.0	27141120
eCl@ss 8.0	27141120
eCl@ss 9.0	27141120

#### ETIM

ETIM 2.0	EC000897
ETIM 3.0	EC000897
ETIM 4.0	EC000897
ETIM 5.0	EC000897
ETIM 6.0	EC000897

#### UNSPSC

UNSPSC 6.01	30211811
UNSPSC 7.0901	39121410
UNSPSC 11	39121410
UNSPSC 12.01	39121410
UNSPSC 13.2	39121410

### Homologations

#### Homologations


##### Homologations

CSA / UL Recognized / VDE Gutachten mit Fertigungsüberwachung / cUL Recognized / LR / RS / IECCE CB Scheme / EAC / EAC / DNV GL / PRS / cULus Recognized

##### Homologations Ex

IECEX / ATEX / UL Recognized / cUL Recognized / EAC Ex

### Détails des approbations

CSA		<a href="http://www.csagroup.org/services-industries/product-listing/">http://www.csagroup.org/services-industries/product-listing/</a>	13631
	B	C	
mm <sup>2</sup> /AWG/kcmil	26-12	26-12	
Intensité nominale IN	20 A	20 A	
Tension nominale UN	600 V	600 V	

# Blocs de jonction simple - UT 2,5 - 3044076

## Homologations

UL Recognized		<a href="http://database.ul.com/cgi-bin/XYV/template/LISEXT/1FRAME/index.htm">http://database.ul.com/cgi-bin/XYV/template/LISEXT/1FRAME/index.htm</a>	FILE E 60425
		B	C
mm <sup>2</sup> /AWG/kcmil		26-12	26-12
Intensité nominale IN		20 A	20 A
Tension nominale UN		600 V	600 V

VDE Gutachten mit Fertigungsüberwachung		<a href="http://www.vde.com/de/Institut/Online-Service/VDE-gepruefteProdukte/Seiten/Online-Suche.aspx">http://www.vde.com/de/Institut/Online-Service/VDE-gepruefteProdukte/Seiten/Online-Suche.aspx</a>	40013658
mm <sup>2</sup> /AWG/kcmil		0.2-2.5	
Tension nominale UN		800 V	

cUL Recognized		<a href="http://database.ul.com/cgi-bin/XYV/template/LISEXT/1FRAME/index.htm">http://database.ul.com/cgi-bin/XYV/template/LISEXT/1FRAME/index.htm</a>	FILE E 60425
		B	C
mm <sup>2</sup> /AWG/kcmil		26-12	26-12
Intensité nominale IN		20 A	20 A
Tension nominale UN		600 V	600 V

LR		<a href="http://www.lr.org/en">http://www.lr.org/en</a>	05/20042
----	--	---	----------

RS		<a href="http://www.rs-head.spb.ru/en/index.php">http://www.rs-head.spb.ru/en/index.php</a>	11.04057.250
----	--	---	--------------

IECEE CB Scheme		<a href="http://www.iecee.org/">http://www.iecee.org/</a>	DE1-50904
mm <sup>2</sup> /AWG/kcmil		0.2-2.5	
Tension nominale UN		800 V	

EAC			EAC-Zulassung
-----	--	--	---------------



## Blocs de jonction simple - UT 2,5 - 3044076

### Homologations

EAC		7500651.22.01.00246
-----	--	---------------------

DNV GL	<a href="http://exchange.dnv.com/tari/">http://exchange.dnv.com/tari/</a>	TAE00001S9
--------	---	------------

PRS		<a href="http://www.prs.pl/">http://www.prs.pl/</a>	TE/2156/880590/17
-----	--	---	-------------------

cULus Recognized		<a href="http://database.ul.com/cgi-bin/XYV/template/LISEXT/1FRAME/index.htm">http://database.ul.com/cgi-bin/XYV/template/LISEXT/1FRAME/index.htm</a>
------------------	--	---

### Accessoires

#### Accessoires

#### Adaptateur frontal

##### Adaptateurs - VIP-PA-PWR/20XOE/ 1,0M/S7 - 2904724



VIP-Power Cabling, adaptateur frontal universel pour la connexion à tous les modules E/S courants à 20 pôles SIMATIC S7-300, via 20 fils uniques réunis en un câble, non équipés (connexion sur le terrain par ex. sur 20 blocs de jonction), longueur de câble : 10 m, longueur de câble: 1 m

##### Adaptateurs - VIP-PA-PWR/20XOE/ 2,0M/S7 - 2904725



VIP-Power Cabling, adaptateur frontal universel pour la connexion à tous les modules E/S courants à 20 pôles SIMATIC S7-300, via 20 fils uniques réunis en un câble, non équipés (connexion sur le terrain par ex. sur 20 blocs de jonction), longueur de câble : 10 m, longueur de câble: 2 m

##### Adaptateurs - VIP-PA-PWR/20XOE/ 3,0M/S7 - 2904726



VIP-Power Cabling, adaptateur frontal universel pour la connexion à tous les modules E/S courants à 20 pôles SIMATIC S7-300, via 20 fils uniques réunis en un câble, non équipés (connexion sur le terrain par ex. sur 20 blocs de jonction), longueur de câble : 10 m, longueur de câble: 3 m

## Blocs de jonction simple - UT 2,5 - 3044076

### Accessoires

#### Adaptateurs - VIP-PA-PWR/20XOE/10,0M/S7 - 2904730



VIP-Power Cabling, adaptateur frontal universel pour la connexion à tous les modules E/S courants à 20 pôles SIMATIC S7-300, via 20 fils uniques réunis en un câble, non équipés (connexion sur le terrain par ex. sur 20 blocs de jonction), longueur de câble : 10 m, longueur de câble: 10 m

---

#### Adaptateurs - VIP-PA-PWR/40XOE/ 1,0M/S7 - 2904731



VIP-Power Cabling, adaptateur frontal universel pour la connexion à tous les modules E/S courants à 40 pôles SIMATIC S7-300, via 40 fils uniques réunis en un câble, non équipés (connexion sur le terrain par ex. sur 40 blocs de jonction), longueur de câble: 1 m

---

#### Adaptateurs - VIP-PA-PWR/40XOE/ 2,0M/S7 - 2904732



VIP-Power Cabling, adaptateur frontal universel pour la connexion à tous les modules E/S courants à 40 pôles SIMATIC S7-300, via 40 fils uniques réunis en un câble, non équipés (connexion sur le terrain par ex. sur 40 blocs de jonction), longueur de câble: 2 m

---

#### Adaptateurs - VIP-PA-PWR/40XOE/ 3,0M/S7 - 2904733



VIP-Power Cabling, adaptateur frontal universel pour la connexion à tous les modules E/S courants à 40 pôles SIMATIC S7-300, via 40 fils uniques réunis en un câble, non équipés (connexion sur le terrain par ex. sur 40 blocs de jonction), longueur de câble: 3 m

---

#### Adaptateurs - VIP-PA-PWR/40XOE/10,0M/S7 - 2904737



VIP-Power Cabling, adaptateur frontal universel pour la connexion à tous les modules E/S courants à 40 pôles SIMATIC S7-300, via 40 fils uniques réunis en un câble, non équipés (connexion sur le terrain par ex. sur 40 blocs de jonction), longueur de câble: 10 m

---

#### Alvéole pour fiche test

## Blocs de jonction simple - UT 2,5 - 3044076

### Accessoires

Adaptateur d'essai - PAI-4-FIX-5/6 BU - 3035975



Adaptateur d'essai 4 mm, pour bloc de jonction de pas 5,2 mm et 6,2 mm

---

Adaptateur d'essai - PAI-4-FIX-5/6 OG - 3035974



Adaptateur d'essai 4 mm, pour bloc de jonction de pas 5,2 mm et 6,2 mm

---

Adaptateur d'essai - PAI-4-FIX-5/6 YE - 3035977



Adaptateur d'essai 4 mm, pour bloc de jonction de pas 5,2 mm et 6,2 mm

---

Adaptateur d'essai - PAI-4-FIX-5/6 RD - 3035976



Adaptateur d'essai 4 mm, pour bloc de jonction de pas 5,2 mm et 6,2 mm

---

Adaptateur d'essai - PAI-4-FIX-5/6 GN - 3035978



Adaptateur d'essai 4 mm, pour bloc de jonction de pas 5,2 mm et 6,2 mm

---

## Blocs de jonction simple - UT 2,5 - 3044076

### Accessoires

Adaptateur d'essai - PAI-4-FIX-5/6 BK - 3035980



Adaptateur d'essai 4 mm, pour bloc de jonction de pas 5,2 mm et 6,2 mm

---

Adaptateur d'essai - PAI-4-FIX-5/6 GY - 3035982



Adaptateur d'essai 4 mm, pour bloc de jonction de pas 5,2 mm et 6,2 mm

---

Adaptateur d'essai - PAI-4-FIX-5/6 VT - 3035979



Adaptateur d'essai 4 mm, pour bloc de jonction de pas 5,2 mm et 6,2 mm

---

Adaptateur d'essai - PAI-4-FIX-5/6 BN - 3035981



Adaptateur d'essai 4 mm, pour bloc de jonction de pas 5,2 mm et 6,2 mm

---

Adaptateur d'essai - PAI-4-FIX-5/6 WH - 3035983



Adaptateur d'essai 4 mm, pour bloc de jonction de pas 5,2 mm et 6,2 mm

---

## Blocs de jonction simple - UT 2,5 - 3044076

### Accessoires

Adaptateur d'essai - PAI-4-N GY - 3032871



Adaptateur d'essai 4 mm, pour bloc de jonction de pas 5,2 mm, 6,2 mm et 8,2 mm

---

### Crampon terminal

Butée - CLIPFIX 35 - 3022218



Crampon terminal à montage rapide, pour profilé NS 35/7,5 ou NS 35/15, avec possibilité de repérage, largeur : 9,5 mm, coloris : gris

Butée - CLIPFIX 35-5 - 3022276



Crampon terminal à montage rapide, pour profilé NS 35/7,5 ou NS 35/15, avec possibilité de repérage, possibilité de montage pour FBS...5, FBS...6, KSS 5, KSS 6, largeur : 5,15 mm, coloris : gris

Butée - E/NS 35 N - 0800886



Butée, largeur : 9,5 mm, coloris : gris

---

### Crayon de marquage

Crayon de marquage - X-PEN 0,35 - 0811228



Crayon de marquage manuel d'étiquettes, sans cartouche d'encre, repérage extrêmement résistant à l'effacement, épaisseur du trait 0,35 mm

---

### Étiquette d'avertissement imprimée

## Blocs de jonction simple - UT 2,5 - 3044076

### Accessoires

Etiquette d'avertissement - WS UT 2,5 - 3047923

Panneaux d'avertissement pour blocs de jonction UT



Etiquette d'avertissement - WS UT 2,5 - 3047923

Panneaux d'avertissement pour blocs de jonction UT



### Fiches de composants

Fiches de composants - P-CO 2-5 R47K - 3032447



Fiches de composants, avec résistance de 47 kOhm pour la surveillance de la rupture de fil, pas: 5,2 mm, longueur: 8,9 mm, largeur: 4,1 mm, hauteur: 34,8 mm, nombre de pôles: 2, coloris: noir

### Flasque d'extrémité

Flasque d'extrémité - D-UT 2,5/10 - 3047028



Flasque d'extrémité, longueur: 47 mm, largeur: 2,2 mm, hauteur: 39,8 mm, coloris: gris

### Logiciel d'étude et de repérage

Logiciel - CLIP-PROJECT ADVANCED - 5146040



Logiciel multilingue pour une configuration aisée des produits de Phoenix Contact sur les profilés normalisés.

## Blocs de jonction simple - UT 2,5 - 3044076

### Accessoires

Logiciel - CLIP-PROJECT PROFESSIONAL - 5146053



Logiciel multilingue pour la configuration des barrettes de raccordement. Un module de repérage permet une impression professionnelle des repères et des étiquettes permettant l'identification des blocs de jonction, des conducteurs et câbles ainsi que des appareils.

---

### Manchon isolant

Manchon isolant - MPS-IH WH - 0201663

Manchon isolant, coloris: blanc



---

Manchon isolant - MPS-IH RD - 0201676

Manchon isolant, coloris: rouge



---

Manchon isolant - MPS-IH BU - 0201689

Manchon isolant, coloris: bleu



---

Manchon isolant - MPS-IH YE - 0201692

Manchon isolant, coloris: jaune



## Blocs de jonction simple - UT 2,5 - 3044076

### Accessoires

Manchon isolant - MPS-IH GN - 0201702

Manchon isolant, coloris: vert



Manchon isolant - MPS-IH GY - 0201728

Manchon isolant, coloris: gris



Manchon isolant - MPS-IH BK - 0201731

Manchon isolant, coloris: noir



### Outil de serrage

Tournevis - SZS 0,6X3,5 - 1205053



Outil de déverrouillage, pour blocs de jonction ST, isolé, s'utilise aussi comme tournevis pour tête fendue, dimensions : 0,6 x 3,5 x 100 mm, manche à deux composants, antidérapant

### Point test

Fiche de contrôle - MPS-MT - 0201744



Fiche de contrôle, avec raccordement soudé, section de conducteur jusqu'à 1 mm<sup>2</sup>, coloris: argent



## Blocs de jonction simple - UT 2,5 - 3044076

### Accessoires

Fiche de contrôle - PS-5 - 3030983



Fiche de contrôle, coloris: rouge

---

Fiche de contrôle - PS-5/2,3MM RD - 3038723



Fiche de contrôle, coloris: rouge

---

### Pont enfichable

Pont enfichable - FBS 2-5 - 3030161



Pont enfichable, pas: 5,2 mm, longueur: 22,7 mm, largeur: 9 mm, nombre de pôles: 2, coloris: rouge

---

Pont enfichable - FBS 3-5 - 3030174



Pont enfichable, pas: 5,2 mm, longueur: 22,7 mm, largeur: 14,2 mm, nombre de pôles: 3, coloris: rouge

---

Pont enfichable - FBS 4-5 - 3030187



Pont enfichable, pas: 5,2 mm, longueur: 22,7 mm, largeur: 19,4 mm, nombre de pôles: 4, coloris: rouge

---

## Blocs de jonction simple - UT 2,5 - 3044076

### Accessoires

Pont enfichable - FBS 5-5 - 3030190



Pont enfichable, pas: 5,2 mm, longueur: 22,7 mm, largeur: 24,6 mm, nombre de pôles: 5, coloris: rouge

---

Pont enfichable - FBS 10-5 - 3030213



Pont enfichable, pas: 5,2 mm, longueur: 22,7 mm, largeur: 50,6 mm, nombre de pôles: 10, coloris: rouge

---

Pont enfichable - FBS 20-5 - 3030226



Pont enfichable, pas: 5,2 mm, nombre de pôles: 20, coloris: rouge

---

Pont enfichable - FBS 50-5 - 3038930



Pont enfichable, pas: 5,2 mm, nombre de pôles: 50, coloris: rouge

---

Pont enfichable - FBSR 2-5 - 3033702



Pont enfichable, pas: 5,2 mm, nombre de pôles: 2, coloris: rouge

---

## Blocs de jonction simple - UT 2,5 - 3044076

### Accessoires

Pont enfichable - FBSR 3-5 - 3001591



Pont enfichable, pas: 5,2 mm, nombre de pôles: 3, coloris: rouge

---

Pont enfichable - FBSR 4-5 - 3001592



Pont enfichable, pas: 5,2 mm, nombre de pôles: 4, coloris: rouge

---

Pont enfichable - FBSR 5-5 - 3001593



Pont enfichable, pas: 5,2 mm, nombre de pôles: 5, coloris: rouge

---

Pont enfichable - FBSR 10-5 - 3033710



Pont enfichable, pas: 5,2 mm, nombre de pôles: 10, coloris: rouge

---

Pont enfichable - FBS 2-5 BU - 3036877



Pont enfichable, pas: 5,2 mm, nombre de pôles: 2, coloris: bleu

---

## Blocs de jonction simple - UT 2,5 - 3044076

### Accessoires

Pont enfichable - FBS 3-5 BU - 3036880



Pont enfichable, pas: 5,2 mm, nombre de pôles: 3, coloris: bleu

---

Pont enfichable - FBS 4-5 BU - 3036893



Pont enfichable, pas: 5,2 mm, nombre de pôles: 4, coloris: bleu

---

Pont enfichable - FBS 5-5 BU - 3036903



Pont enfichable, pas: 5,2 mm, nombre de pôles: 5, coloris: bleu

---

Pont enfichable - FBS 10-5 BU - 3036916



Pont enfichable, pas: 5,2 mm, nombre de pôles: 10, coloris: bleu

---

Pont enfichable - FBS 20-5 BU - 3036929



Pont enfichable, pas: 5,2 mm, nombre de pôles: 20, coloris: bleu

---

## Blocs de jonction simple - UT 2,5 - 3044076

### Accessoires

Pont enfichable - FBS 50-5 BU - 3032114



Pont enfichable, pas: 5,2 mm, nombre de pôles: 50, coloris: bleu

---

### Profilé

Profilé percé - NS 35/ 7,5 PERF 2000MM - 0801733



Profilé percé, Profil standard, largeur: 35 mm, hauteur: 7,5 mm, selon EN 60715 : 2001, matériau: Acier, galvanisé, traité par passivation couche épaisse, longueur: 2000 mm, coloris: argenté

---

Profilé plein - NS 35/ 7,5 UNPERF 2000MM - 0801681



Profilé plein, Profil standard, largeur: 35 mm, hauteur: 7,5 mm, selon EN 60715 : 2001, matériau: Acier, galvanisé, traité par passivation couche épaisse, longueur: 2000 mm, coloris: argenté

---

Profilé percé - NS 35/ 7,5 WH PERF 2000MM - 1204119



Profilé percé, Profil standard, largeur: 35 mm, hauteur: 7,5 mm, selon EN 60715 : 2001, matériau: Acier, galvanisé, passivation blanche, longueur: 2000 mm, coloris: blanc

---

Profilé plein - NS 35/ 7,5 WH UNPERF 2000MM - 1204122



Profilé plein, Profil standard, largeur: 35 mm, hauteur: 7,5 mm, selon EN 60715 : 2001, matériau: Acier, galvanisé, passivation blanche, longueur: 2000 mm, coloris: blanc

---

Profilé plein - NS 35/ 7,5 AL UNPERF 2000MM - 0801704

Profilé plein, Profil standard, largeur: 35 mm, hauteur: 7,5 mm, selon EN 60715 : 2001, matériau: Aluminium, aucun revêtement, longueur: 2000 mm, coloris: argenté

## Blocs de jonction simple - UT 2,5 - 3044076

### Accessoires

---

Profilé percé - NS 35/ 7,5 ZN PERF 2000MM - 1206421



Profilé percé, Profil standard, largeur: 35 mm, hauteur: 7,5 mm, selon EN 60715 : 2001, matériau: Acier, galvanisé, longueur: 2000 mm, coloris: argenté

---

Profilé plein - NS 35/ 7,5 ZN UNPERF 2000MM - 1206434



Profilé plein, Profil standard, largeur: 35 mm, hauteur: 7,5 mm, selon EN 60715 : 2001, matériau: Acier, galvanisé, longueur: 2000 mm, coloris: argenté

---

Profilé plein - NS 35/ 7,5 CU UNPERF 2000MM - 0801762



Profilé plein, Profil standard, largeur: 35 mm, hauteur: 7,5 mm, selon EN 60715 : 2001, matériau: Cuivre, aucun revêtement, longueur: 2000 mm, coloris: cuivre

---

Bouchon d'extrémité - NS 35/ 7,5 CAP - 1206560



Pièce de fermeture pour profilés NS 35/7,5

---

Profilé percé - NS 35/15 PERF 2000MM - 1201730



Profilé percé, Profil standard, largeur: 35 mm, hauteur: 15 mm, similaire à EN 60715 : 2001, matériau: Acier, galvanisé, traité par passivation couche épaisse, longueur: 2000 mm, coloris: argenté

---

## Blocs de jonction simple - UT 2,5 - 3044076

### Accessoires

Profilé plein - NS 35/15 UNPERF 2000MM - 1201714



Profilé plein, Profil standard, largeur: 35 mm, hauteur: 15 mm, similaire à EN 60715 : 2001, matériau: Acier, galvanisé, traité par passivation couche épaisse, longueur: 2000 mm, coloris: argenté

---

Profilé percé - NS 35/15 WH PERF 2000MM - 0806602



Profilé percé, Profil standard, largeur: 35 mm, hauteur: 15 mm, similaire à EN 60715 : 2001, matériau: Acier, galvanisé, passivation blanche, longueur: 2000 mm, coloris: blanc

---

Profilé plein - NS 35/15 WH UNPERF 2000MM - 1204135



Profilé plein, Profil standard, largeur: 35 mm, hauteur: 15 mm, similaire à EN 60715 : 2001, matériau: Acier, galvanisé, passivation blanche, longueur: 2000 mm, coloris: blanc

---

Profilé plein - NS 35/15 AL UNPERF 2000MM - 1201756



Profilé plein, Profil standard, largeur: 35 mm, hauteur: 15 mm, similaire à EN 60715 : 2001, matériau: Aluminium, aucun revêtement, longueur: 2000 mm, coloris: argenté

---

Profilé percé - NS 35/15 ZN PERF 2000MM - 1206599



Profilé percé, Profil standard, largeur: 35 mm, hauteur: 15 mm, similaire à EN 60715 : 2001, matériau: Acier, galvanisé, longueur: 2000 mm, coloris: argenté

---

## Blocs de jonction simple - UT 2,5 - 3044076

### Accessoires

Profilé plein - NS 35/15 ZN UNPERF 2000MM - 1206586



Profilé plein, Profil standard, largeur: 35 mm, hauteur: 15 mm, similaire à EN 60715 : 2001, matériau: Acier, galvanisé, longueur: 2000 mm, coloris: argenté

Profilé plein - NS 35/15 CU UNPERF 2000MM - 1201895



Profilé plein, Profil standard, largeur: 35 mm, hauteur: 15 mm, similaire à EN 60715 : 2001, matériau: Cuivre, aucun revêtement, longueur: 2000 mm, coloris: cuivre

Bouchon d'extrémité - NS 35/15 CAP - 1206573



Pièce de fermeture pour profilés NS 35/15

Profilé plein - NS 35/15-2,3 UNPERF 2000MM - 1201798



Profilé plein, Profil standard 2,3 mm, largeur: 35 mm, hauteur: 15 mm, selon EN 60715 : 2001, matériau: Acier, galvanisé, traité par passivation couche épaisse, longueur: 2000 mm, coloris: argenté

Repère pour borne imprimé

Repérage ZB - ZB 5 CUS - 0824962



Repérage ZB, à commander : par bandes, blanc, impression selon les indications du client, type de montage: encliquetage dans la rainure de repérage élevée, pour bloc de jonction au pas de : 5,2 mm, surface utile: 5,15 x 10,5 mm



## Blocs de jonction simple - UT 2,5 - 3044076

### Accessoires

#### Repérage ZB - ZB 5,LGS:FORTL.ZAHLEN - 1050017



Repérage ZB, Rubans, blanc, repéré, impression longitudinale: numérotation continue 1-10, 11-20, etc. jusqu'à 491-500, type de montage: encliquetage dans la rainure de repérage élevée, pour bloc de jonction au pas de : 5,2 mm, surface utile: 5,15 x 10,5 mm

---

#### Repérage ZB - ZB 5,QR:FORTL.ZAHLEN - 1050020



---

#### Repérage ZB - ZB 5,LGS:GLEICHE ZAHLEN - 1050033



Repérage ZB, Rubans, blanc, repéré, repérable avec : CMS-P1-PLOTTER, impression longitudinale: chiffres identiques 1 ou 2, etc. jusqu'à 100, type de montage: encliquetage dans la rainure de repérage élevée, pour bloc de jonction au pas de : 5,2 mm, surface utile: 5,15 x 10,5 mm

---

#### Repères pour blocs de jonction - ZB 5,LGS:L1-N,PE - 1050415



Repères pour blocs de jonction, Rubans, blanc, repéré, longitudinal: L1, L2, L3, N, PE, L1, L2, L3, N, PE, type de montage: encliquetage dans la rainure de repérage élevée, pour bloc de jonction au pas de : 5,2 mm, surface utile: 5,15 x 10,5 mm

---

#### Repères pour blocs de jonction - UC-TM 5 CUS - 0824581



Repères pour blocs de jonction, à commander : sous forme de planche, blanc, impression selon les indications du client, type de montage: encliquetage dans la rainure de repérage élevée, pour bloc de jonction au pas de : 5,2 mm, surface utile: 10,5 x 4,6 mm

## Blocs de jonction simple - UT 2,5 - 3044076

### Accessoires

#### Repères pour blocs de jonction - UCT-TM 5 CUS - 0829595



Repères pour blocs de jonction, à commander : sous forme de planche, blanc, impression selon les indications du client, type de montage: encliquetage dans la rainure de repérage élevée, pour bloc de jonction au pas de : 5,2 mm, surface utile: 4,6 x 10,5 mm

---

#### Repère pour borne vierge

#### Repérage ZB - ZB 5 :UNBEDRUCKT - 1050004



Repérage ZB, Rubans, blanc, vierge, repérable avec : CMS-P1-PLOTTER, PLOTMARK, type de montage: encliquetage dans la rainure de repérage élevée, pour bloc de jonction au pas de : 5,2 mm, surface utile: 5,1 x 10,5 mm

---

#### Repères pour blocs de jonction - UC-TM 5 - 0818108



Repères pour blocs de jonction, Planche, blanc, vierge, repérable avec : BLUEMARK CLED, BLUEMARK LED, CMS-P1-PLOTTER, PLOTMARK, type de montage: encliquetage dans la rainure de repérage élevée, pour bloc de jonction au pas de : 5,2 mm, surface utile: 10,5 x 4,6 mm

---

#### Repères pour blocs de jonction - UCT-TM 5 - 0828734



Repères pour blocs de jonction, Planche, blanc, vierge, repérable avec : THERMOMARK PRIME, THERMOMARK CARD, BLUEMARK CLED, BLUEMARK LED, LASER TOPMARK, type de montage: encliquetage dans la rainure de repérage élevée, pour bloc de jonction au pas de : 5,2 mm, surface utile: 4,6 x 10,5 mm

---

### Séparateur

#### Séparateur - ATP-UT - 3047167



Séparateur, longueur: 50 mm, largeur: 2,2 mm, hauteur: 48 mm, coloris: gris

## Blocs de jonction simple - UT 2,5 - 3044076

### Accessoires

Entretoise - DP PS-5 - 3036725



Entretoise, longueur: 22,4 mm, largeur: 5,2 mm, hauteur: 29 mm, nombre de pôles: 1, coloris: rouge