

30812381 | Wika fiche

Manomètre à tube manométrique Version standard, plongeur arrière Type 111.10

Fiche technique WIKA PM 01.01



pour plus d'agréments,
voir page 3

Applications

- Pour fluides gazeux et liquides, non visqueux, non cristallisants et n'attaquant pas les pièces en alliage de cuivre
- Pneumatique
- Chauffage, ventilation, climatisation
- Equipements médicaux

Particularités

- Fiable et économique
- Exécution selon EN 837-1
- Dimensions : 40, 50, 63, 80, 100 et 160
- Etendues de mesure jusqu'à 0 ... 400 bar



Manomètre à tube manométrique type 111.10

Description

Exécution

EN 837-1

Diamètre en mm

40, 50, 63, 80, 100 et 160

Classe de précision

2,5

Etendues de mesure

0 ... 0,6 à 0 ... 400 bar (diam. 160 mm : max. 40 bar)
et toutes les étendues pour le vide et le vide-pression

Plages d'utilisation

Charge statique : 3/4 x valeur pleine échelle

Charge dynamique : 2/3 x de fin d'échelle

Momentanément : Fin d'échelle

Température admissible

Ambiante : -20 ... +60 °C

Fluide : +60 °C maximum

Effet de la température

Erreur d'affichage en cas de divergence de la température normale de +20 °C sur l'organe moteur: max. $\pm 0,4\%$ / 10 K de l'étendue

Version standard

Raccord process

Alliage de cuivre,
plongeur vertical (LM)

DN 40 : G 1/8 B (mâle), surplat de 14 mm

DN 50, 63 : G 1/4 B (mâle), surplat de 14 mm

DN 80, 100, 160 : G 1/2 B (mâle), surplat de 22 mm

Elément de mesure

Alliage de cuivre
Type C ou type hélicoïdal

Mouvement

Alliage de cuivre

Cadran

DN 40, 50, 63 : Plastique, blanc, avec butée d'aiguille

DN 80, 100, 160 : Aluminium, blanc, avec butée d'aiguille

Inscriptions en caractères noirs, aiguille repère rouge avec
étendues de mesure de 0 ... 0,6 à 0 ... 60 bar

Aiguille

Plastique, noir

DN 160 : Aluminium, noir

Boîtier

Plastique, noir

DN 160 : Acier, noir

Voyant

Plastique, transparent, clippé sur le boîtier

Diam. 160 : verre d'instrumentation

Lunette

sans

DN 160 : Acier, noir

Options

- Autre raccord process
- Joints d'étanchéité (type 910.17, voir fiche technique AC 09.08)
- Classe de précision 1,6
- Boîtier acier, noir, pour diam. 40, 50 et 63 avec évent de sécurité
- Colletette arrière (pas pour diam. 40 et 50)

Versions spéciales

Pour systèmes de chauffage central fermés

DN 63, 80

avec aiguille repère rouge et secteur vert réglable, échelles
de mesure de 0 à 4 bar, index rouge à 2,5 ou 3 bar

Pour systèmes de chauffage central

DN 80, 100, 160

Etendues de mesure 0 ... 0,6 ou 0 ... 1 bar avec début
d'échelle dilaté et index réglable rouge

Pour installations frigorifiques

DN 63, 80

avec graduations en °C pour fluides frigorigènes
fluides frigorigènes : R 12, R 22, R 502, R 404 a ou R 134 a

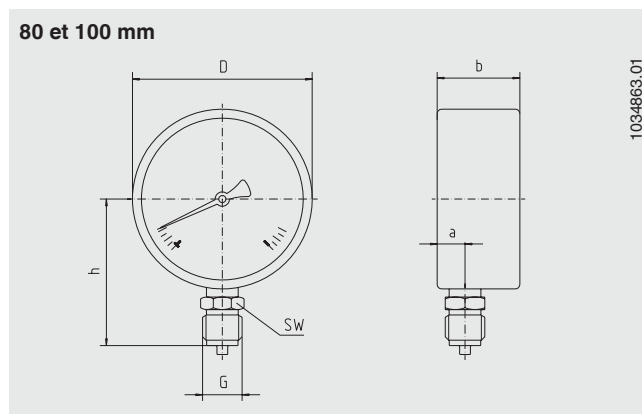
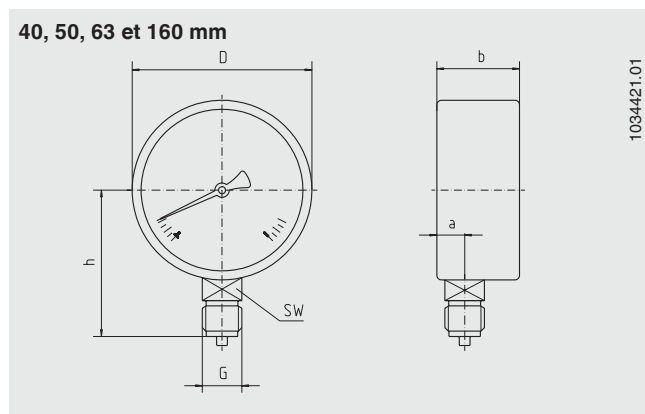
Pour l'indication du niveau d'eau (hydromètre)

DN 80, 100, 160

Etendues de mesure 0 ... 0,6 à 0 ... 40 bar avec 2ème
graduation en mCE (mètres de colonne d'eau)

Dimensions en mm

Version standard



| DN | Dimensions en mm | | | G | h ±1 | SW | Poids en kg |
|-----|------------------|--------|-----|---------|-------|----|-------------|
| | a | b ±0,5 | D | | | | |
| 40 | 9,5 | 26 | 39 | G 1/8 B | 36 | 14 | 0,08 |
| 50 | 10 | 27,5 | 49 | G 1/4 B | 45 | 14 | 0,10 |
| 63 | 9,5 | 27,5 | 62 | G 1/4 B | 53,5 | 14 | 0,13 |
| 80 | 11,5 | 30 | 79 | G 1/2 B | 72 | 22 | 0,18 |
| 100 | 11,5 | 30,5 | 99 | G 1/2 B | 83,5 | 22 | 0,21 |
| 160 | 15,5 | 42 | 160 | G 1/2 B | 115,5 | 22 | 0,85 |

Raccord standard avec filetage et étanchéité selon EN 837-1 / 7.3

Conformité CE

Directive relative aux équipements sous pression
97/23 EC, PS > 200 bar, module A, accessoire sous pression

Homologations

- GOST, métrologie, Russie
- GOST-R, certificat d'importation, Russie
- CRN, sécurité (par exemple sécurité électrique, surpression, ...), Canada

Certificats ¹⁾

- Rapport de test 2.2 selon EN 10204 (par exemple fabrication conformément aux règles de l'art, certification des matériaux, précision d'indication)
- Certificat d'inspection 3.1 selon EN 10204 (par exemple pour la précision d'indication)

1) Option

Agréments et certificats, voir site web

Informations de commande

Type / Diamètre / Etendue de mesure / Type et position du raccord / Options

© 2005 WIKA Alexander Wiegand SE & Co. KG, tous droits réservés.
Les spécifications mentionnées ci-dessus correspondent à l'état actuel de la technologie au moment de l'édition du document.
Nous nous réservons le droit de modifier les spécifications et matériaux.



WIKAL Instruments s.a.r.l.
95610 Eragny-sur-Oise/France
Tel. +33 1 343084-84
Fax +33 1 343084-94
info@wika.fr
www.wika.fr