

31127 | Schneider notice



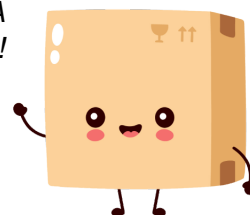
Interrupteur sectionneur Interpact
INS250 - 4P - 250A - 690VCA

Réf 31127

195.98€^{TTC*}

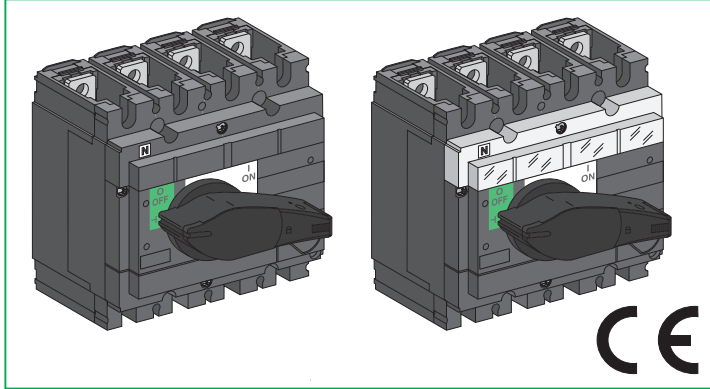
Voir le produit : <https://www.domomat.com/42433-interrupteur-sectionneur-interpact-ins250-4p-250a-690vca-schneider-electric-31127.html>

*Le produit Interrupteur sectionneur Interpact INS250 - 4P - 250A - 690VCA
est en vente chez Domomat !*



Compact INS250
Compact INV100-250

Switch-disconnector
Interrupteur-sectionneur
Interruptor seccionador
隔离开关
Lasttrennschalter
Interruttore di manovra-sezionatore
Interruptor-seccionador
Выключатель-разъединитель



04445280AA-13

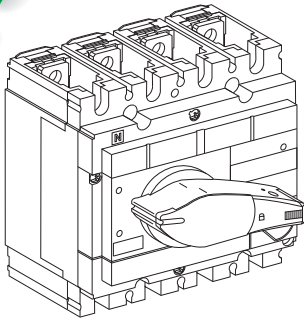
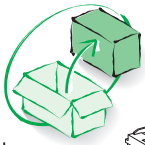
Schneider
Electric

<p>PLEASE NOTE</p> <ul style="list-style-type: none"> ● Electrical equipment should be installed, operated, serviced, and maintained only by qualified personnel. ● No responsibility is assumed by Schneider Electric for any consequences arising out of the use of this material. 	<p>BITTE BEACHTEN</p> <ul style="list-style-type: none"> ● Elektrische Geräte dürfen nur von Fachpersonal installiert, betrieben, bedient und gewartet werden. ● Schneider Electric haftet nicht für Schäden, die durch die Verwendung dieses Materials entstehen.
<p>REMARQUE IMPORTANTE</p> <ul style="list-style-type: none"> ● L'installation, l'utilisation, la réparation et la maintenance des équipements électriques doivent être assurées par du personnel qualifié uniquement. ● Schneider Electric décline toute responsabilité quant aux conséquences de l'utilisation de ce matériel. 	<p>NOTA</p> <ul style="list-style-type: none"> ● Manutenzione, riparazione, installazione e uso delle apparecchiature elettriche si devono affidare solo a personale qualificato. ● Schneider Electric non si assume alcuna responsabilità per qualsiasi conseguenza derivante dall'uso di questo materiale.
<p>TENGA EN CUENTA</p> <ul style="list-style-type: none"> ● La instalación, utilización, puesta en servicio y mantenimiento de equipos eléctricos deberán ser realizados sólo por personal cualificado. ● Schneider Electric no se hace responsable de ninguna de las consecuencias del uso de este material. 	<p>NOTA</p> <ul style="list-style-type: none"> ● A instalação, utilização e manutenção do equipamento eléctrico devem ser efectuadas exclusivamente por pessoal qualificado. ● A Schneider Electric não assume qualquer responsabilidade pelas consequências resultantes da utilização deste material.
<p>请注意</p> <ul style="list-style-type: none"> ● 电气设备的安装、操作、维修和维护工作仅限于合格人员执行。 ● Schneider Electric 不承担由于使用本资料所引起的任何后果。 	<p>ОБРАТИТЕ ВНИМАНИЕ</p> <ul style="list-style-type: none"> ● Установка, эксплуатация, ремонт и обслуживание электрического оборудования может выполняться только квалифицированными электриками. ● Компания Schneider Electric не несет никакой ответственности за любые возможные последствия использования данной документации.

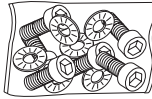
⚠ DANGER / DANGER / PELIGRO / 危險 / GEFAHR / PERICOLO / PERIGO / ОПАСНОСТЬ

<p>HAZARD OF ELECTRIC SHOCK, EXPLOSION OR ARC FLASH</p> <ul style="list-style-type: none"> ■ Apply appropriate personal protective equipment (PPE) and follow safe electrical work practices. See NFPA 70E, CSA Z462 or local equivalent. ■ This equipment must only be installed and serviced by qualified electrical personnel. ■ Turn off all power supplying this equipment before working on or inside equipment. Lock the switchgear in the isolated position. ■ Always use a properly rated voltage sensing device to confirm power is off. ■ Install safety barriers and display a danger sign. ■ Replace all devices, doors, and covers before turning on power to this equipment. <p>Failure to follow these instructions will result in death or serious injury.</p>	<p>RISQUE D'ÉLECTROCUTION, D'EXPLOSION OU D'ARC ÉLECTRIQUE</p> <ul style="list-style-type: none"> ■ Portez un équipement de protection personnelle adapté et respectez les consignes de sécurité électrique courantes. Reportez-vous aux normes NFPA 70E, CSA Z462 ou aux textes équivalents applicables dans votre région du monde. ■ Seul un personnel qualifié doit effectuer l'installation et l'entretien de cet appareil. ■ Débranchez toutes les sources d'alimentation de cet équipement avant d'effectuer toute opération interne ou externe sur celui-ci. Verrouillez l'appareillage en position isolée. ■ Utilisez toujours un dispositif de détection de tension ayant une valeur nominale appropriée pour vous assurer que l'alimentation est coupée ■ Installez des barrières de sécurité et affichez un signal de danger. ■ Remettez en place tous les équipements, les portes et les capots avant de remettre l'appareil sous tension. <p>Le non-respect de ces instructions provoquera la mort ou des blessures graves.</p>	<p>PELIGRO DE DESCARGA ELÉCTRICA, EXPLOSIÓN O ARCO ELÉCTRICO</p> <ul style="list-style-type: none"> ■ Utilice el equipo de protección personal (PPE) adecuado y siga las recomendaciones para el trabajo seguro con dispositivos eléctricos. Consulte NFPA 70E, CSA Z462 o la norma local equivalente. ■ Solo el personal de electricidad cualificado podrá instalar, programar y realizar el mantenimiento del equipo. ■ Desconecte toda la alimentación de este equipo antes de trabajar en él o en su interior. Bloquee la apartamentación eléctrica en la posición de aislamiento. ■ Utilice siempre un dispositivo de detección de tensión de capacidad adecuada para confirmar la ausencia de alimentación eléctrica. ■ Instale barreras de seguridad y coloque un cartel de peligro. ■ Vuelva a colocar todos los dispositivos, las puertas y las tapas antes de conectar la alimentación de este equipo. <p>Si no se siguen estas instrucciones provocará lesiones graves o incluso la muerte.</p>	<p>电击、爆炸或弧闪的危险</p> <ul style="list-style-type: none"> ■ 采用适当的个人防护设备 (PPE) 并遵循电气作业安全守则。请参阅 NFPA 70E, CSA Z462 或当地对应的标准。 ■ 只有具备相应资质的电气人员才能安装和维修该设备。 ■ 在该设备表面或内部工作之前, 请关闭设备的全部电源。将开关锁定在隔离位置。 ■ 确保使用合适的额定电压传感器确认电源已关闭。 ■ 安装安全栅并显示危险标志。 ■ 更换所有设备、门和盖, 然后再打开该设备的电源。 <p>不遵循上述说明将导致人员伤亡。</p>
<p>GEFAHR VON ELEKTRISCHEM SCHLAG, EXPLOSION ODER LICHTBOGEN</p> <ul style="list-style-type: none"> ■ Tragen Sie persönliche Schutzausrüstung (PSA) und befolgen Sie sichere Verfahren im Umgang mit Elektrogeräten. Siehe NFPA 70E, CSA Z462 oder lokale Entsprechung. ■ Diese Geräte dürfen nur von qualifizierten Elektrikern installiert und gewartet werden. ■ Schalten Sie vor Arbeiten am bzw. im Innern des Geräts die gesamte Spannungsversorgung ab. Die Schaltanlage in die Trennstellung bringen. ■ Verwenden Sie für die Prüfung vorhandener Spannung stets einen Spannungsfühler mit zutreffender Bemessungsspannung. ■ Bringen Sie Sicherheitsbarrieren und einen Warnhinweis an. ■ Bringen Sie alle Vorrichtungen, Türen und Abdeckungen wieder an, bevor Sie das Gerät einschalten. <p>Die Nichtbeachtung dieser Anweisungen führt zu Tod oder schwerer Körperverletzung.</p>	<p>RISCHIO DI FOLGORAZIONE, ESPLOSIONI O ARCO ELETTRICO</p> <ul style="list-style-type: none"> ■ Utilizzare dispositivi di protezione individuale (DPI) idonei e adottare misure di sicurezza adeguate per lavori elettrici. Vedere le normative NFPA 70E, CSA Z462 o le norme equivalenti nel paese di installazione. ■ Installazione e manutenzione di questa apparecchiatura si devono affidare solo ad elettricisti qualificati. ■ Prima di lavorare con l'apparecchiatura o al suo interno isolare completamente l'alimentazione elettrica. Bloccare l'interruttore in posizione isolata. ■ Per verificare che l'alimentazione sia isolata usare sempre un rilevatore di tensione correttamente tarato. ■ Installare barriere di sicurezza e apporre un segnale di pericolo. ■ Sostituire dispositivi, sportelli e coperture prima di riaccendere l'alimentazione dell'apparecchiatura. <p>Il mancato rispetto di queste istruzioni provocherà morte o gravi infortuni.</p>	<p>RISCO DE ELECTROCUSSÃO, DE EXPLOÇÃO, OU DE ARCO ELÉCTRICO</p> <ul style="list-style-type: none"> ■ Utilize equipamento de protecção pessoal (PPE) e siga os métodos de segurança eléctrica. Consulte NFPA 70E, CSA Z462 ou o equivalente local. ■ A instalação e manutenção deste equipamento só devem ser efectuadas por electricistas qualificados. ■ Desligue todas as fontes de alimentação deste equipamento antes de trabalhar no equipamento ou no seu interior. Bloqueie a placa de distribuição na posição isolada. ■ Utilize sempre um dispositivo de detecção da tensão nominal adequada para confirmar se a alimentação está desligada. ■ Instale barreiras de segurança e apresente um sinal de perigo. ■ Substitua todos os dispositivos, portas e tampas antes de ligar a alimentação deste equipamento. <p>A não observância destas instruções resultará em morte, ou ferimentos graves.</p>	<p>ОПАСНОСТЬ ПОРАЖЕНИЯ ЭЛЕКТРИЧЕСКИМ ТОКОМ, ВЗРЫВА ИЛИ ВСПЫШКИДУГИ</p> <ul style="list-style-type: none"> ■ Используйте подходящие средства индивидуальной защиты (СИЗ) и соблюдайте технику безопасности при электротехнических работах. См. NFPA 70E, CSA Z462 или местный эквивалентный стандарт. ■ Данное оборудование могут устанавливать и обслуживать только квалифицированные электрики. ■ Отключите питание до начала работы снаружи или внутри оборудования. Переведите переключатель в изолированное положение. ■ Всегда пользуйтесь надлежащим датчиком номинального напряжения для определения отсутствия питания. ■ Установите защитные ограждения и знак опасности. ■ Установите обратно все устройства, дверцы и крышки перед включением питания данного оборудования. <p>Несоблюдение этих инструкций приведет к смерти или серьезной травме.</p>

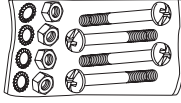
04445280AA-13



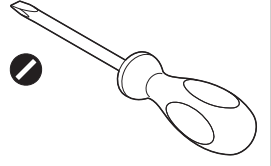
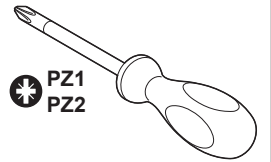
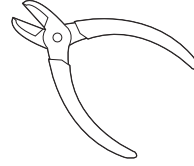
3P 6 (M8 x 20)
4P 8 (M8 x 20)



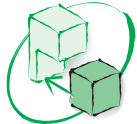
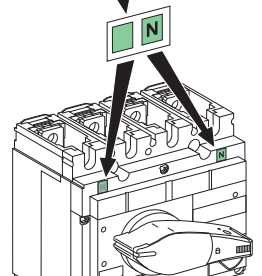
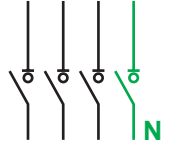
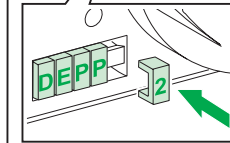
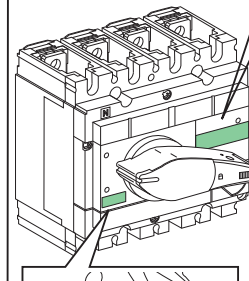
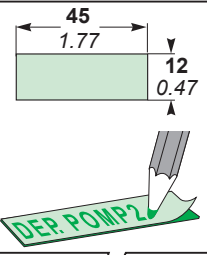
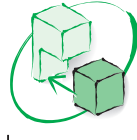
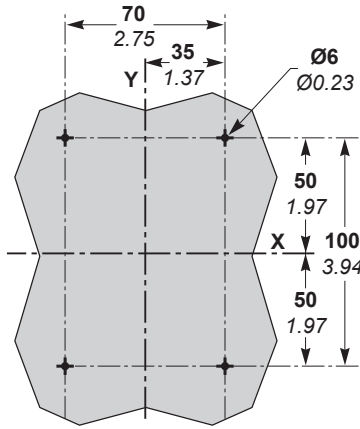
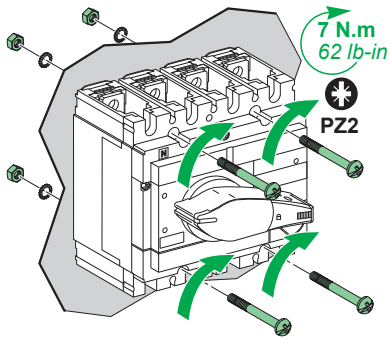
3P 4 (M5 x 70)
4P 4 (M5 x 70)



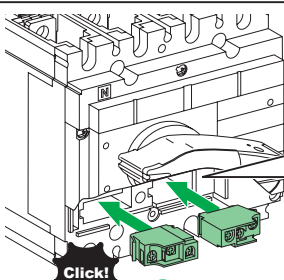
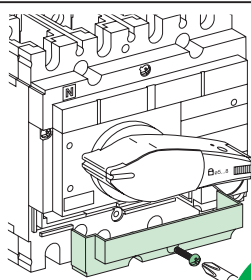
4 mm
5/32 in.
6 mm
15/64 in.
8 mm
5/16 in.



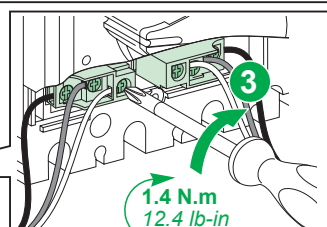
mm
in.



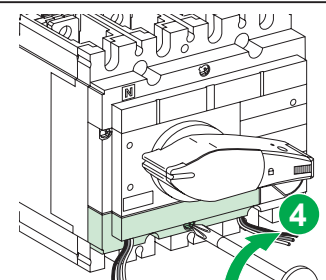
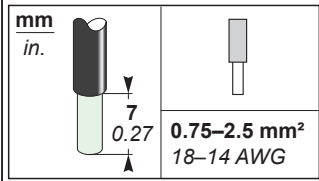
29450
29452



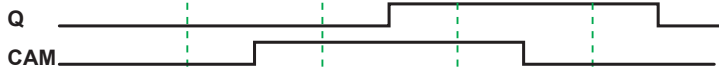
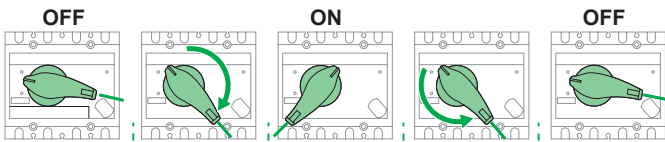
Click!



1.4 N.m
12.4 lb-in



1 N.m
9 lb-in

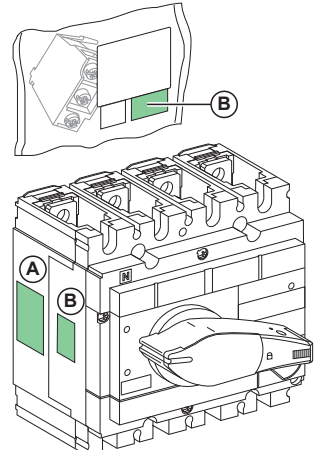
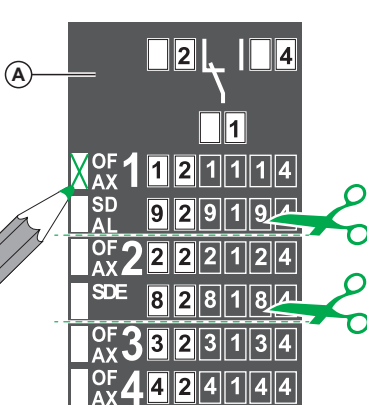


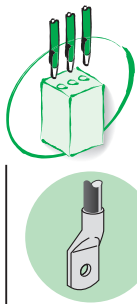
OFF
open
ouvert
abierto
断开
open
aperto
abrir
разомкнут

ON
close
fermé
cerrado
geschlossen
chiuso
fechar
замкнут

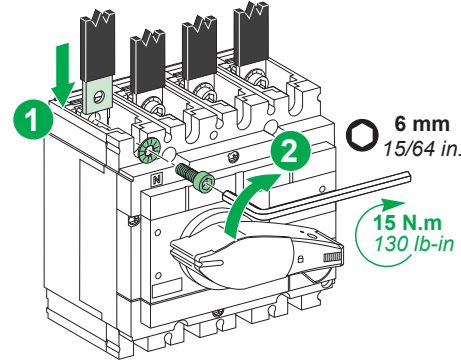
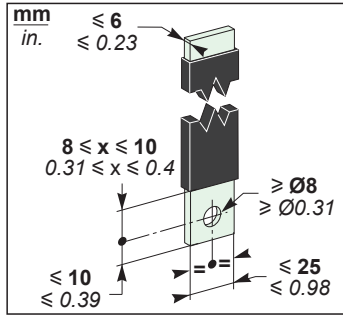
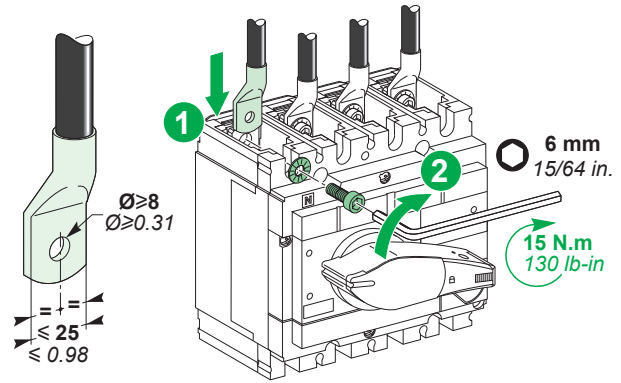
Q
main contacts
contacts principaux
contactos principales
主触点
Hauptkontakte
contatti principali
contatos principais
главные контакты

CAM
early make or break
contact avancé à la manœuvre
contacto avanzado
预合或预分
Frühschließer oder Frühöffner
contatto/interruzione avanzato
marca ou falha inicial
определение работоспособности на раннем этапе

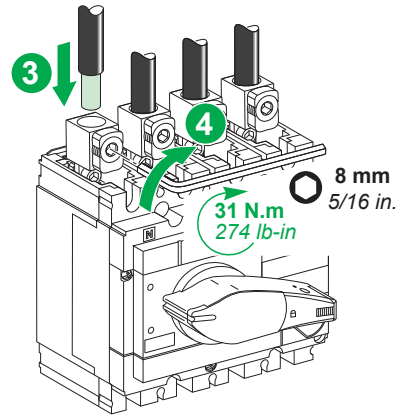
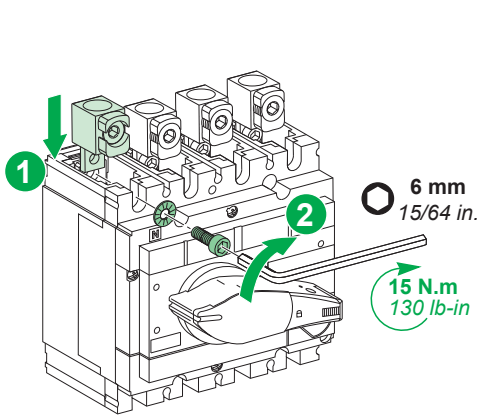
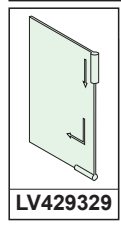




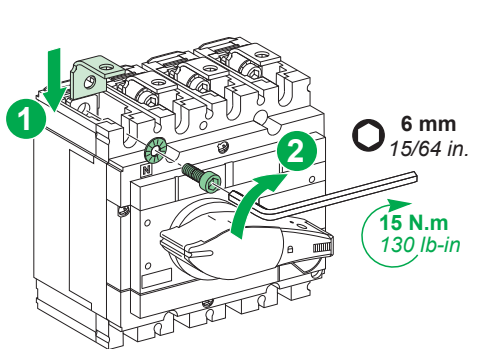
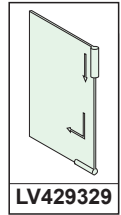
mm <i>in.</i>			mm <i>in.</i>			
	LV429252	x3	120 mm ²	LV429504	x3	150 mm ²
	LV429256	x4	250 kcmil	LV429505	x4	300 kcmil
	LV429253	x3	150 mm ²	LV429506	x3	185 mm ²
	LV429257	x4	300 kcmil	LV429507	x4	350 kcmil
	LV429254	x3	185 mm ²			
	LV429258	x4	350 kcmil			



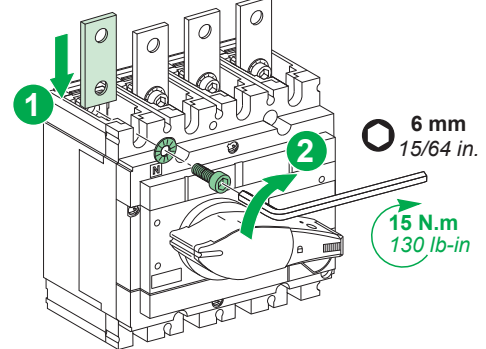
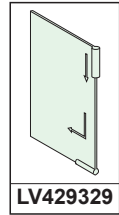
		Al
LV429244	x3	30 mm
LV429245	x4	1.2 in.
		120–240 mm ²
		250–450 kcmil



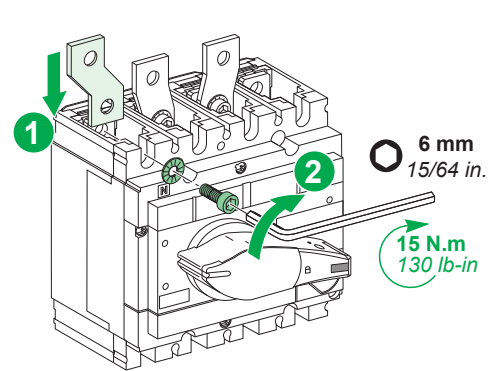
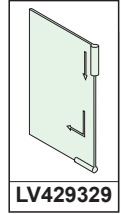
LV429261	x3
LV429262	x4



LV429263	x3
LV429264	x4



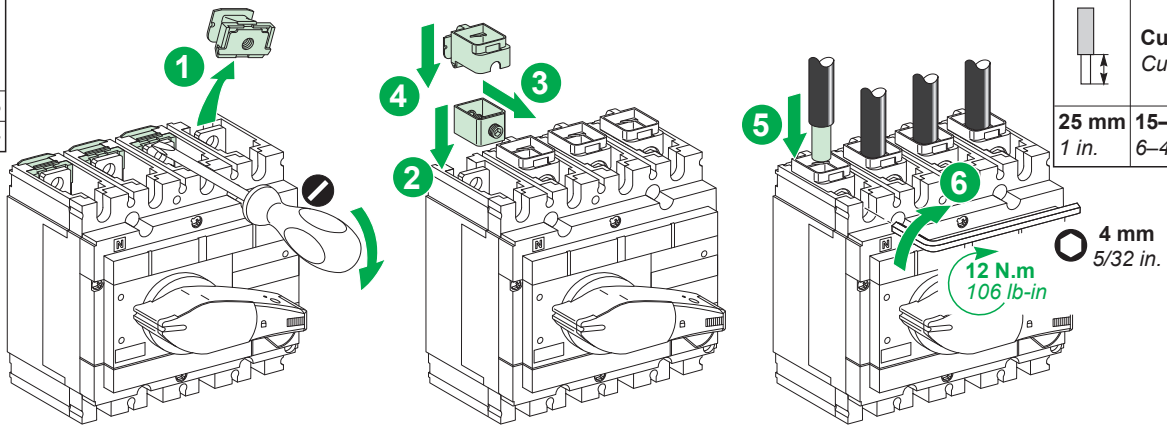
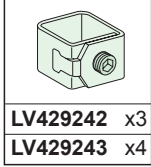
LV431563	3P
LV431564	4P



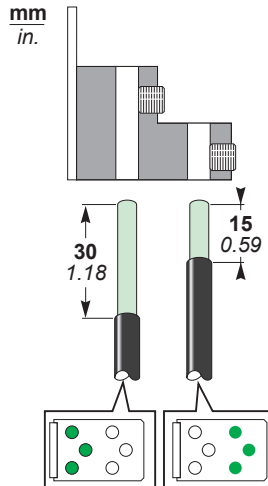
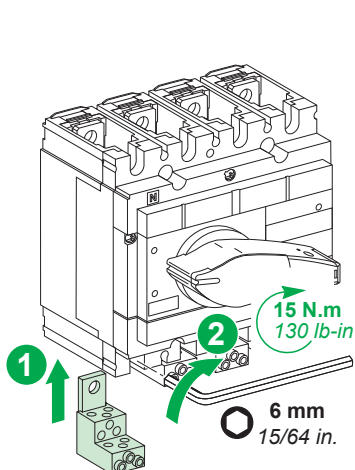
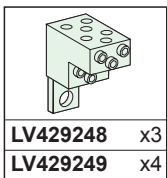
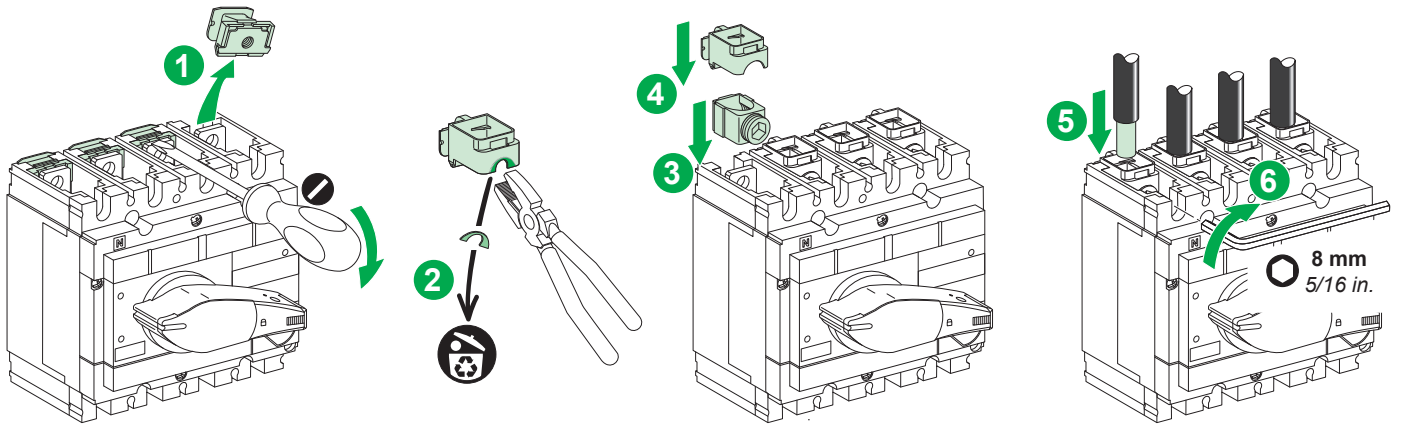
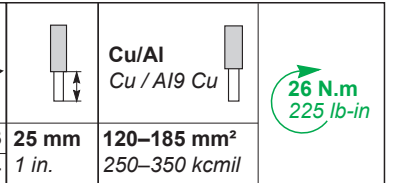
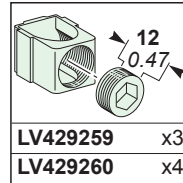
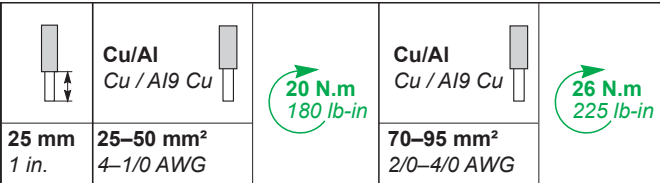
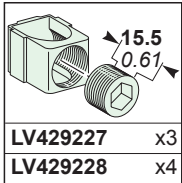


**⚠ CAUTION / ATTENTION / ATENCIÓN / 小心 /
VORSICHT / ATTENZIONE / CUIDADO / ВНИМАНИЕ**

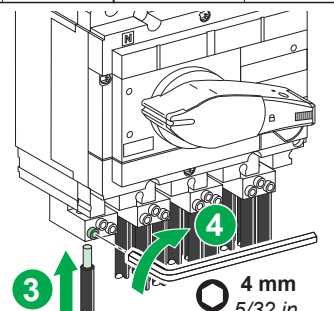
RISK OF OVERHEATING Do not use over 160 A. Failure to follow these instructions can result in injury or equipment damage.	RISQUE D'ECHAUFFEMENT N'utilisez pas les bornes acier au-dessus de 160 A. Le non-respect de ces instructions peut provoquer des blessures ou des dommages matériels.	RIESGO DE SOBRECALENTAMIENTO No utilizar con más de 160 A. Si no se siguen estas instrucciones pueden producirse lesiones personales o daños en el equipo.	过热危险 电流超过 160 A 时切勿使用。 不遵循上述说明可能导致人身伤害或设备损坏。
GEFAHR DER ÜBERHITZUNG Nicht mit über 160 A verwenden. Die Nichtbeachtung dieser Anweisungen kann Verletzungen oder Sachschäden zur Folge haben.	RISCHIO DI SURRISCALDAMENTO Non utilizzare oltre 160 A. Il mancato rispetto di queste istruzioni può provocare infortuni o danni alle apparecchiature.	RISCO DE SOBREAQUECIMENTO Não usar se for superior a 160 A. A não observância destas instruções pode provocar ferimentos pessoais, ou danos no equipamento.	ОПАСНОСТЬ ПЕРЕГРЕВА Не использовать при силе тока выше 160 А. Несоблюдение этих инструкций может привести к травме или повреждению оборудования.

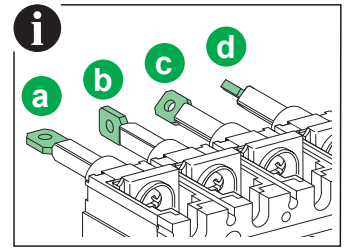
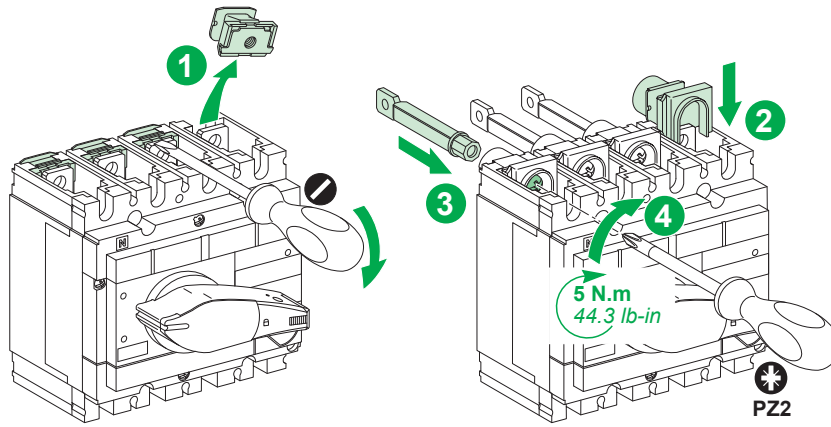
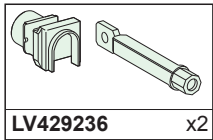
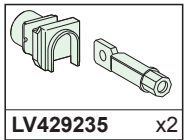
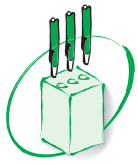


	Cu/Al Cu / Al9 Cu
25 mm 1 in.	15–95 mm ² 6–4/0 AWG

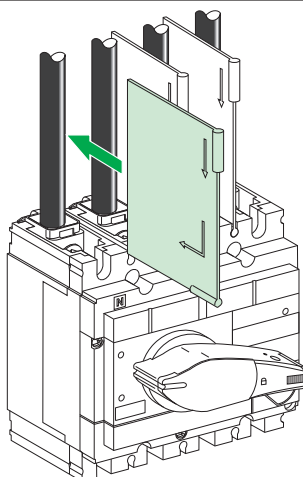
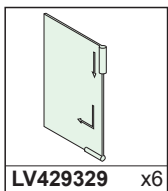
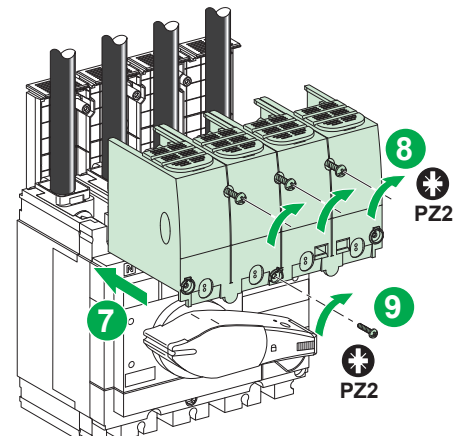
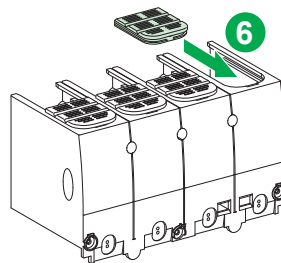
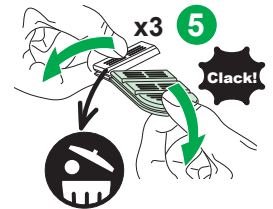
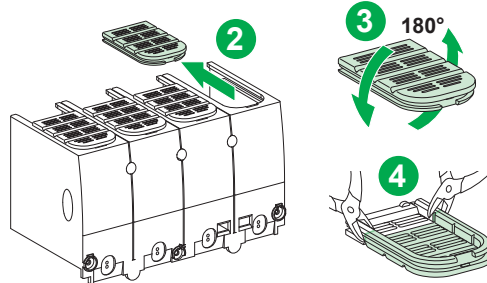
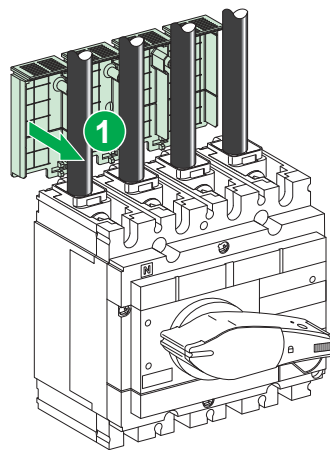
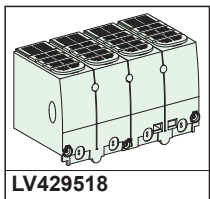
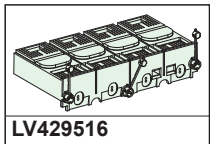


	4 N.m 35 lb-in		6 N.m 53 lb-in
1.5–6 mm ² 16–10 AWG		8–35 mm ² 8–2 AWG	



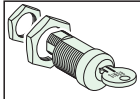
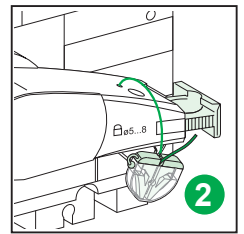
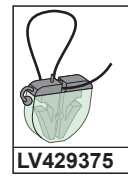
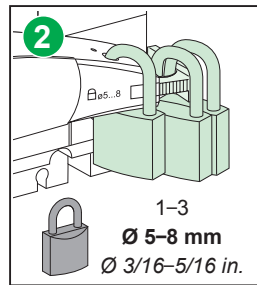
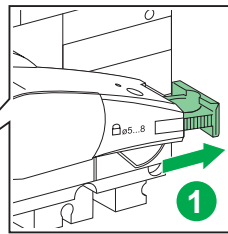
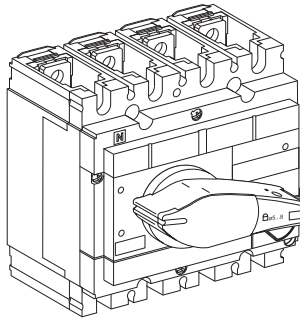


Terminal shield or interphase barriers mandatory for U > 500 V~
Cache-borne ou séparateur de phases obligatoire pour U > 500 V~
Cubrebornes o separadores de fase obligatorios para U > 500 V~
U > 500 V~ 时必须采用端子屏罩或相间隔板
Klemmenabdeckung oder Phasentrenner sind obligatorisch für U > 500 V~
Protezione morsetteria o separatori di fase obbligatori per U > 500 V~
Blindagem do terminal ou barreiras de interfase mandatórias para U > 500 V~
Применение изолятора клеммы или межфазных перегородок обязательно для U > 500V~



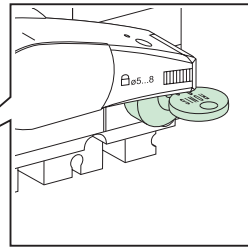
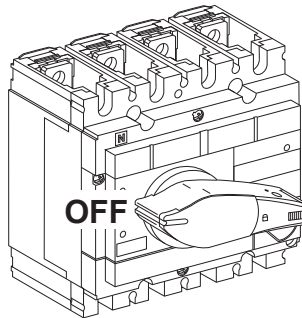


O OFF

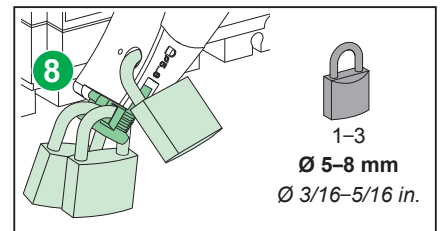
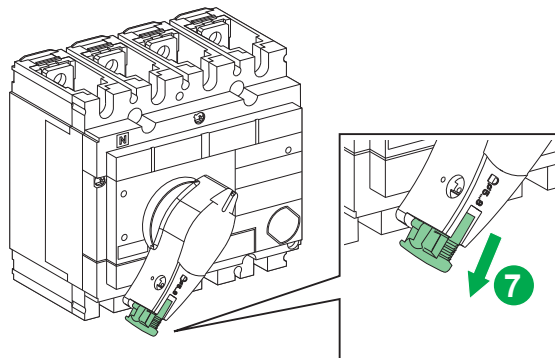
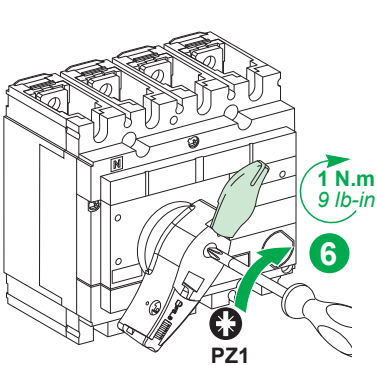
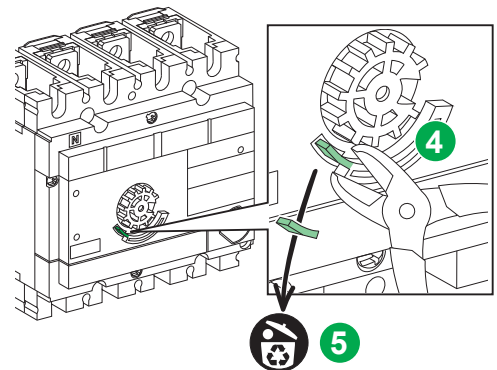
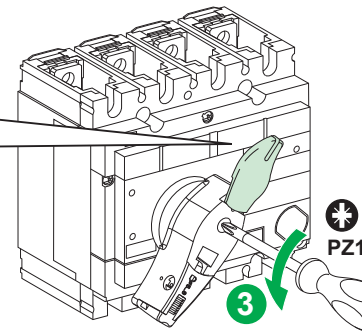
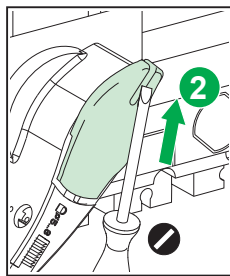
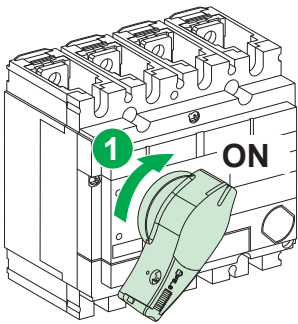


31087
41940
41950
42888
42878

04445396A



i I ON



Schneider Electric Industries SAS
35, rue Joseph Monier
CS30323
F - 92506 Rueil Malmaison Cedex



Printed on recycled paper

<http://www.schneider-electric.com>
04445280AA-13

© 2017 Schneider Electric - All rights reserved.

Уполномоченный поставщик в РФ:
АО «Шнейдер Электрик»
Адрес:
127018, г. Москва, ул. Двинцев, д. 12, корп. 1,
тел. +7 (495)777 99 88,
факс: +7 (495)777 99 94, 8-800-200-6446
www.schneider-electric.ru

