

VANNE A SPHERE LAITON AVEC CLAPET INTEGRE BALLSTOP



Dimensions : DN 1/2" à 2"
Raccordement : Femelle, Mâle BSP
Température Mini : + 5°C
Température Maxi : + 90°C
Pression Maxi : 16 Bars
Caractéristiques : Clapet anti-retour intégré
Toutes positions
Presse étoupe PTFE

Matière : Corps Laiton

* la garantie fabrication ne couvre pas les défauts d'installation ni les défauts d'usure

VANNE A SPHERE LAITON AVEC CLAPET INTEGRE BALLSTOP

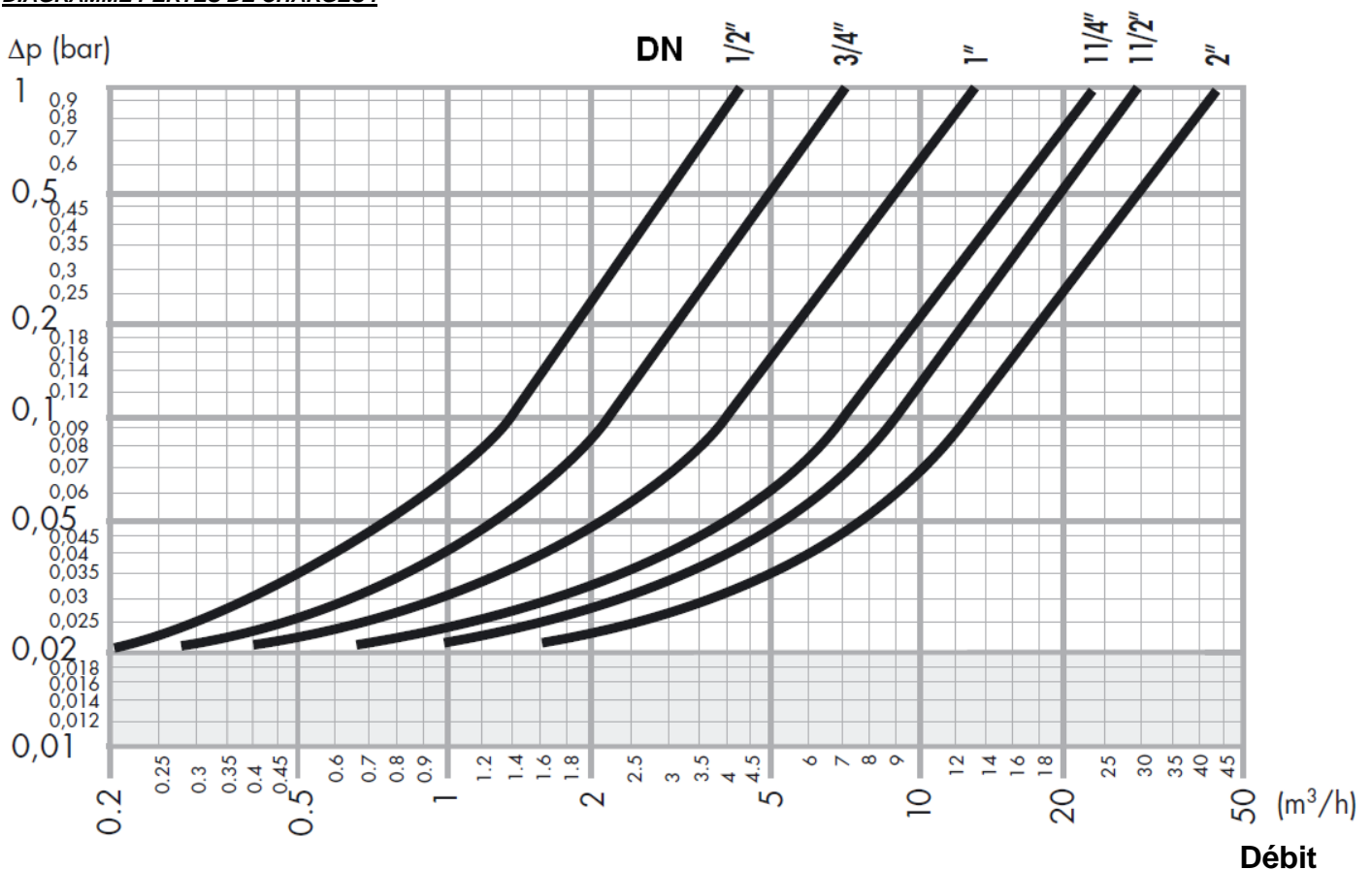
CARACTERISTIQUES :

- Respecter le sens de passage (indiqué sur le corps par une flèche)
- Clapet anti-retour intégré toutes positions
- Presse étoupe PTFE
- Faibles pertes de charge
- Garantie fabrication 10 ans (la garantie fabrication ne couvre pas les défauts d'installation ni les défauts d'usure)

UTILISATION :

- Chauffage, eau potable, eau chaude, eau froide
- Température mini admissible Ts : + 5°C
- Température maxi admissible Ts : + 90°C
- Pression maxi admissible Ps : 16 bars

DIAGRAMME PERTES DE CHARGES :



COEFFICIENT DE DEBIT Kvs (M3/H) :

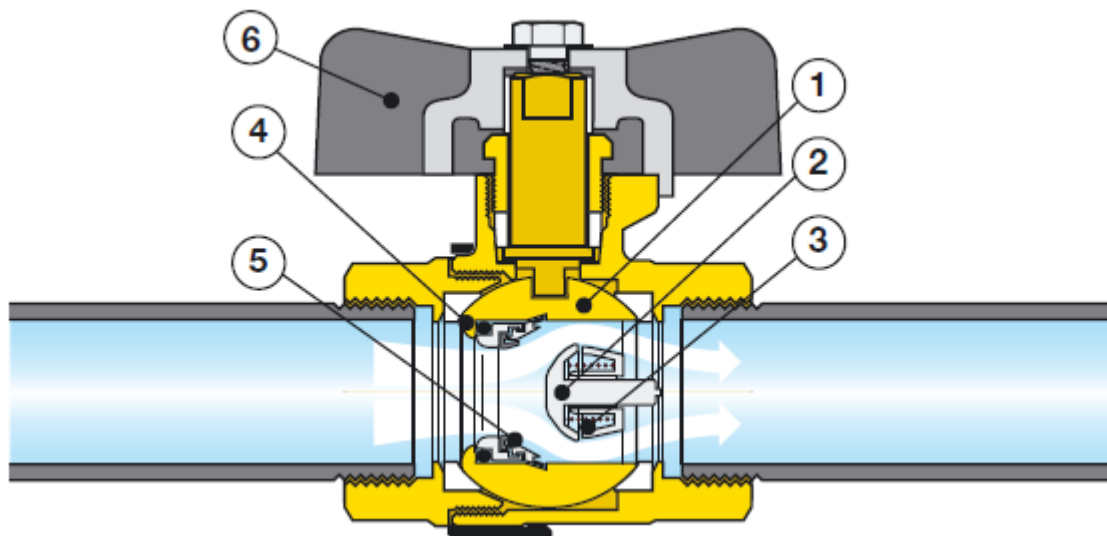
DN	1/2"	3/4"	1"	1 1/4"	1 1/2"	2"
Kvs (m3/h)	4.2	7	13.5	24	29	43

VANNE A SPHERE LAITON AVEC CLAPET INTEGRE BALLSTOP

FONCTIONNEMENT :

La vanne est constituée d'une sphère (1) contenant un clapet anti-retour (2) avec une forme hydrodynamique. Durant la circulation normale du fluide dans l'installation, le clapet est poussé contre le ressort (3), de façon à ouvrir le passage au fluide. Quand la pression en aval de la vanne devient supérieure à celle en amont, le clapet est poussé en direction opposée contre le siège d'étanchéité de la sphère (4), afin d'éviter l'inversion de sens du fluide. Même en absence de fluide, la vanne se ferme grâce à la seule action du ressort de contrôle.

L'obturateur, grâce à la poussée exercée par le ressort de contrôle(3) et à la pression en aval, ferme complètement le passage du fluide au moyen du joint prévu à cet effet (5) (positionné soit sur le siège d'étanchéité, soit sur le clapet selon les versions). La manette, à papillon (6) ou à levier selon la dimension de la vanne, agit comme un dispositif d'arrêt normal.



PRESSIION D'OUVERTURE :

- Pression d'ouverture 20 mbar

GAMME :

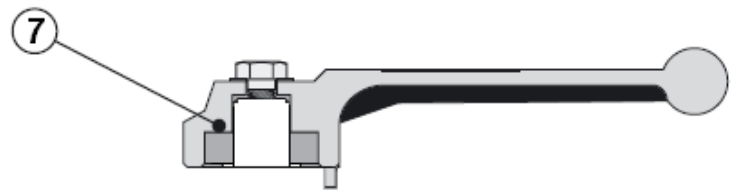
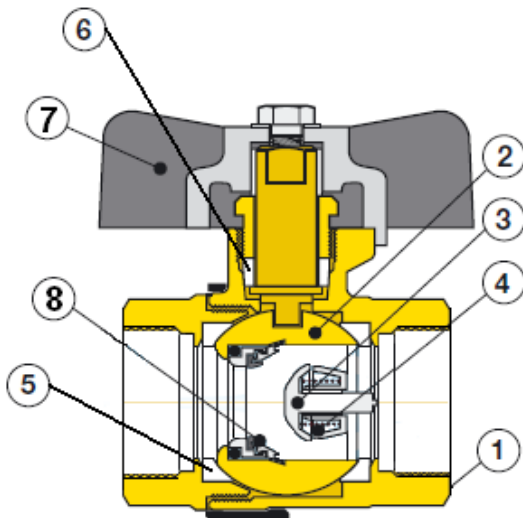
- Femelle femelle BSP cylindrique du DN 1/2" au DN 2" **Ref.323**
- Ecrou prisonnier avec trou de plombage femelle BSP cylindrique – femelle BSP cylindrique du DN 3/4"-1/2" au DN 3/4"-3/4" **Ref.651**
- Ecrou prisonnier avec trou de plombage femelle BSP cylindrique – mâle BSP cylindrique du DN 3/4"-1/2" au DN 3/4"-3/4" **Ref.655**

VANNE A SPHERE LAITON AVEC CLAPET INTEGRE BALLSTOP

NOMENCLATURE:

DN 1/2" – 1"

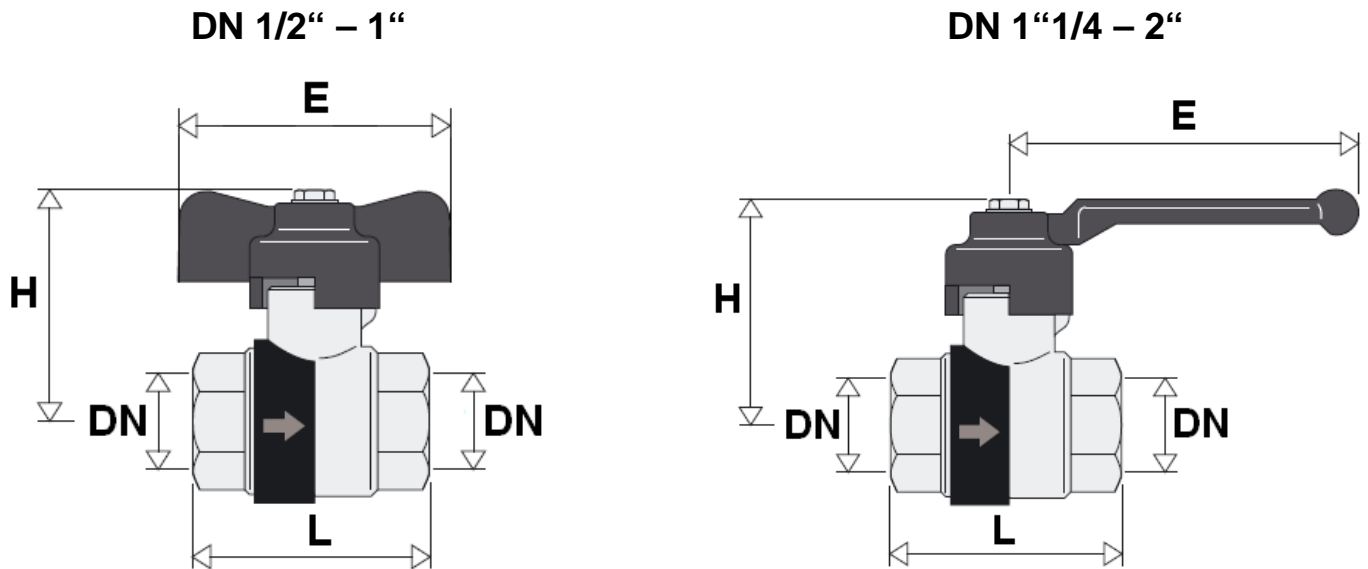
DN 1"1/4 – 2"



Repère	Désignation	Matériaux
1	Corps	Laiton CW 617 N suivant EN 12165
2	Sphère DN1/2" à 1"	Laiton CW 614 N suivant EN 12164 chromé
2	Sphère DN 1"1/4 à 2"	Laiton CW 617 N suivant EN 12165 chromé
3	Clapet DN 1/2"	PA
3	Clapet DN 3/4"	POM
3	Clapet DN 1" à 1"1/4	PSU
3	Clapet DN 1"1/2 à 2"	Laiton CW 614 N suivant EN 12164 chromé
4	Ressort	Inox
5	Siège	PTFE
6	Presse étoupe	PTFE
7	Manette	Aluminium
8	Joint clapet	NBR

VANNE A SPHERE LAITON AVEC CLAPET INTEGRE BALLSTOP

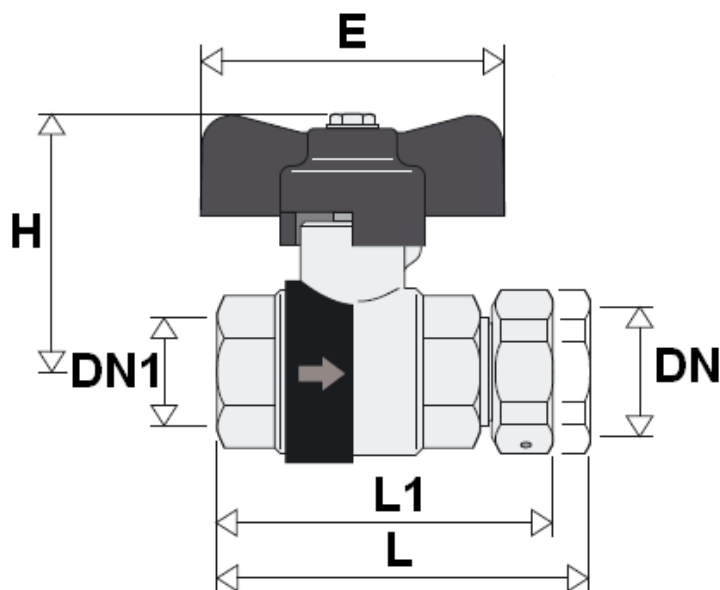
DIMENSIONS MODELE FEMELLE – FEMELLE REF.323 (en mm) :



Ref.	DN	1/2"	3/4"	1"	1"1/4	1"1/2	2"
323	L	51	57	70	83	89	110
	H	50.5	52.5	61.5	65.5	80	89
	E	58	58	70	111	149	149
	Poids (en Kg)	0.250	0.330	0.535	0.843	1.511	2.323

VANNE A SPHERE LAITON AVEC CLAPET INTEGRE BALLSTOP

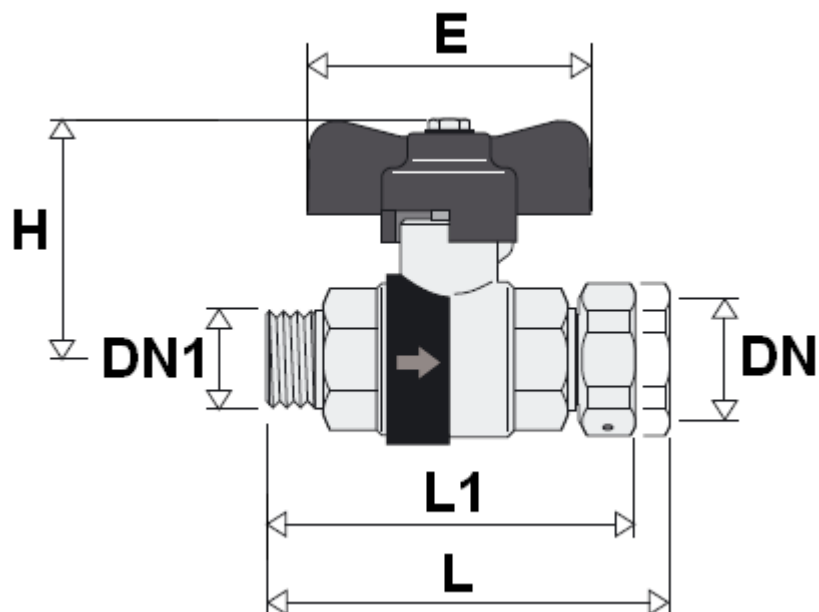
DIMENSIONS MODELE ECROU PRISONNIER – FEMELLE REF.651 (en mm) :



Ref.	DN	3/4"	3/4"
651	DN1	1/2"	3/4"
	L	70	76
	L1	63.5	69.5
	H	50.5	52.5
	E	58	58
	Poids (en Kg)	0.311	0.401

VANNE A SPHERE LAITON AVEC CLAPET INTEGRE BALLSTOP

DIMENSIONS MODELE ECROU PRISONNIER – MALE REF.655 (en mm) :



Ref.	DN	3/4"	3/4"
655	DN1	1/2"	3/4"
	L	79.5	80.5
	L1	74	75
	H	50.5	52.5
	E	58	58
	Poids (en Kg)	0.331	0.330

VANNE A SPHERE LAITON AVEC CLAPET INTEGRE BALLSTOP

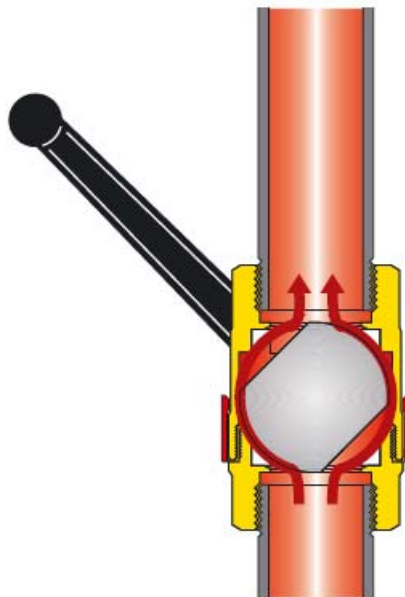
NORMALISATIONS :

- Fabrication suivant la norme ISO 9001 : 2008
- DIRECTIVE 97/23/CE : Relève de l'Article 3. § 3
- Attestation de conformité sanitaire **A.C.S. N° 14 ACC LY 435**
- Certification pour l'eau potable Anglaise **WRAS N° 0710074**
- Taraudage femelle BSP cylindrique et filetage mâle BSP cylindrique suivant la norme ISO 228-1

PRECONISATIONS : Les avis et conseils, les indications techniques, les propositions, que nous pouvons être amenés à donner ou à faire, n'impliquent de notre part aucune garantie. Il ne nous appartient pas d'apprécier les cahiers des charges ou descriptifs fournis. Il appartient au client de vérifier l'adéquation entre le choix du matériel et les conditions réelles d'utilisation.

DEMARRAGE ET ENTRETIEN DES INSTALLATIONS FACILITES :

En positionnant le levier à 45° on annule l'effet du clapet anti-retour, en permettant le passage du fluide par l'ouverture entre l'extérieur de la sphère et le corps de la vanne. Cela peut être utile lors du démarrage, de l'entretien ou lorsqu'il est nécessaire d'inverser le sens du fluide à travers la vanne. Cette procédure permet en outre de purger l'air qui s'est éventuellement formé pendant l'arrêt de l'installation.



VANNE A SPHERE LAITON AVEC CLAPET INTEGRE BALLSTOP

INSTRUCTIONS DE MONTAGE ET MAINTENANCE :

REGLES GENERALES :

- Bien vérifier l'adéquation entre le clapet et les conditions de service réelles (nature du fluide, pression et température)
- Prévoir suffisamment de robinets pour pouvoir isoler les tronçons de tuyauterie pour faciliter l'entretien des matériels.
- Vérifier attentivement que les clapets installés soient conformes aux différentes normes en vigueur.

INSTRUCTIONS DE MONTAGE :

- Avant montage des clapets, bien nettoyer la tuyauterie afin d'éliminer tous objets divers (particulièrement les gouttes de soudure et copeaux métalliques) qui pourraient l'encombrer ou viendraient empêcher le bon fonctionnement des clapets.
- Vérifier l'alignement des tuyauteries amont et aval (un alignement imparfait peut entraîner une contrainte importante sur les clapets).
- Bien vérifier l'encombrement entre les tuyauteries amont et aval, le clapet n'absorbera pas les écarts. Les déformations résultant de cette pratique peuvent entraîner des problèmes d'étanchéité, un mouvement incomplet de l'obturateur et même des ruptures. En conséquence, présenter l'appareil en position pour bien vérifier les conditions d'assemblage.
- Avant l'assemblage, bien vérifier la propreté des filetages et taraudages.
- Caler provisoirement les tronçons de tuyauterie qui n'ont pas encore leur support définitif. Ceci pour éviter d'appliquer sur le clapet des contraintes importantes.
- Les longueurs de taraudage étant le plus souvent plus petites que les longueurs théoriques ISO/R7, il est indispensable de limiter la longueur filetée du tube et de bien vérifier que l'extrémité du tube ne vient pas buter en fond de filet.
- Pour l'étanchéité de l'assemblage clapet tuyauterie, il est indispensable d'utiliser des produits compatibles avec l'exigence de l'A.C.S (attestation de conformité sanitaire) : filasse proscrite.
- Positionner de chaque côté du clapet des colliers de maintien.
- Dans le cas de montage en réseau sanitaire, chauffage ou de climatisation avec des tubes PER, flexibles et autres matériaux de synthèse, il est indispensable de bien maintenir ces tubes et flexibles par des colliers afin d'éviter toutes contraintes sur le clapet (cahier des prescriptions communes de mise en œuvre du CSTB).
- Pour le vissage du clapet, entraîner celui-ci en rotation du côté du vissage exclusivement et seulement sur le 6 pans. Utiliser une clé plate ou une clé à molette et pas de clé à griffes.
- Ne jamais serrer les corps des clapets dans un étau.
- Au vissage des clapets, serrer modérément. Ne pas bloquer avec des rallonges de clé qui pourraient provoquer des ruptures ou des déformations du corps.
- De manière générale, pour tout le matériel de robinetterie bâtiment et chauffage, ne pas dépasser le couple de 30 Nm au serrage.
- Lors d'un changement de direction de la canalisation ou en présence d'un autre appareil il est souhaitable d'éloigner le clapet afin qu'il soit en dehors de la zone de turbulence qui augmenterait l'usure du clapet (**entre 3 à 5 fois le diamètre nominal en amont et en aval**).
- Au refoulement d'une pompe il est recommandé de mettre le clapet en place conformément à la norme NF CR 13932.