

330301-Notice



**Support de compensation -
120x120x8cm**

Réf 330301

126.00€^{TTC*}

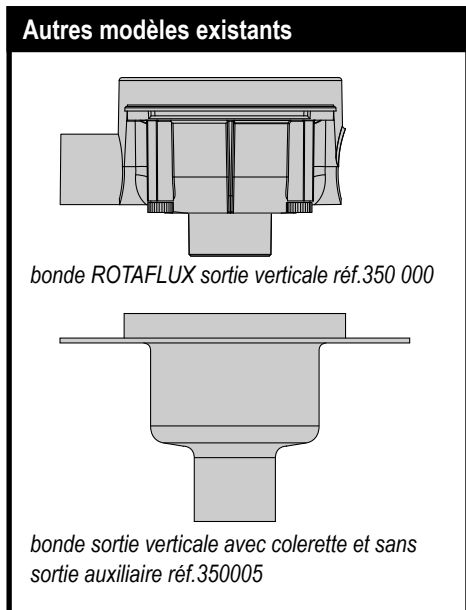
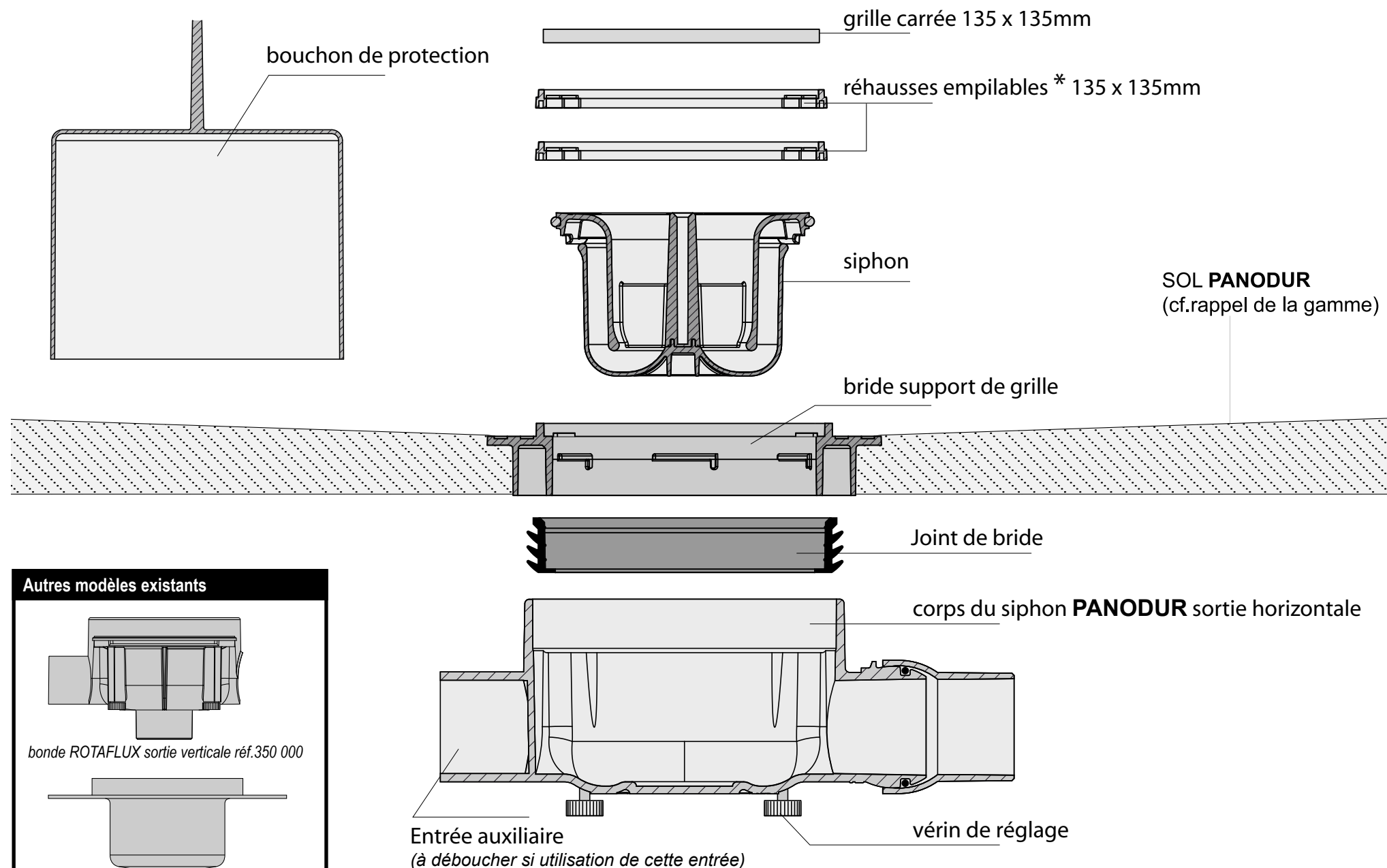
Voir le produit : <https://www.domomat.com/22007-support-de-compensation-120x120x8cm-lazer-330301.html>

*Le produit Support de compensation - 120x120x8cm
est en vente chez Domomat !*



Notice de pose pour sol PANODUR Isotanche bonde sortie verticale ou horizontale avec sortie auxiliaire

Composition du sol PANODUR Isotanche

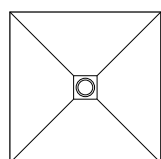


* à utiliser si besoin, les réhausse à coller empilables en option réf.230430 sont disponibles en pièces détachées pour les carrelages plus épais (demandez à votre distributeur)

Rappel de la gamme

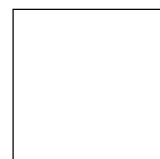
SOL PANODUR "Carré"

bonde sortie verticale ou horizontale



Carré 90 x 90 x 4
Carré 100 x 100 x 4
Carré 120 x 120 x 4
Carré 150 x 150 x 4,5

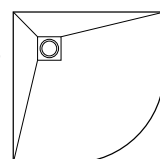
SOL PANODUR "module d'extension"



module d'extension 90 x 90 x 4
module d'extension 100 x 100 x 4

SOL PANODUR "1/4 de rond excentré"

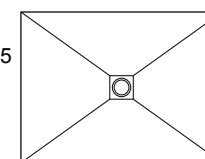
bonde sortie verticale ou horizontale



1/4 de rond excentré 90 x 90 x 4,5
1/4 de rond excentré 100 x 100 x 4,5

SOL PANODUR "Rectangle"

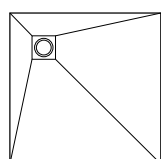
bonde sortie verticale ou horizontale



Rectangle 120 x 90 x 4
Rectangle 180 x 90 x 4,5

SOL PANODUR "Carré excentré"

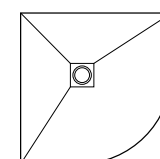
bonde sortie verticale ou horizontale



Carré excentré 100 x 100 x 4,5
Carré excentré 120 x 120 x 4,5

SOL PANODUR "1/4 de rond"

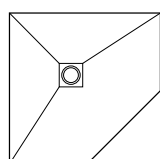
bonde sortie verticale ou horizontale



1/4 de rond 90 x 90 x 4
1/4 de rond 100 x 100 x 4

SOL PANODUR "pan coupé"

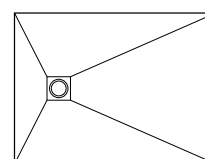
bonde sortie verticale ou horizontale



pan coupé 90 x 90 x 4
pan coupé 100 x 100 x 4

SOL PANODUR "Rectangle excentré"

bonde sortie verticale ou horizontale

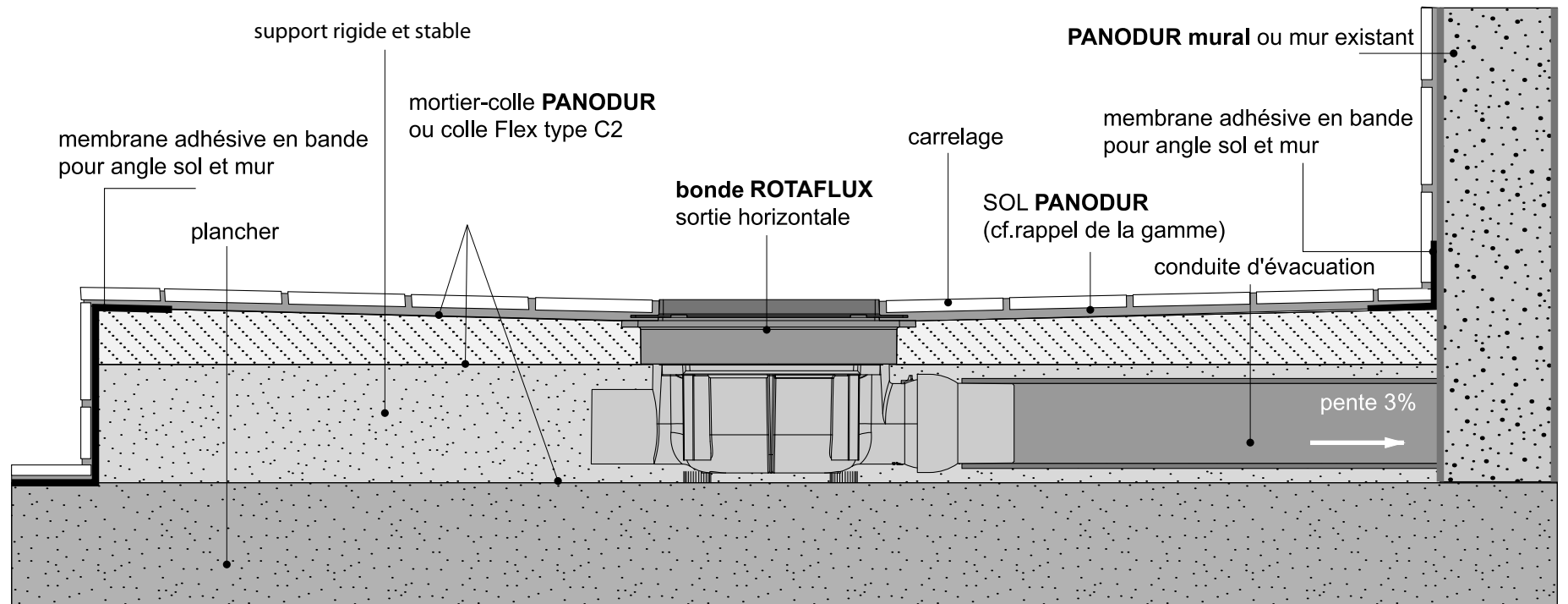


Rectangle excentré 120 x 90 x 4,5
Rectangle excentré 180 x 90 x 4,5

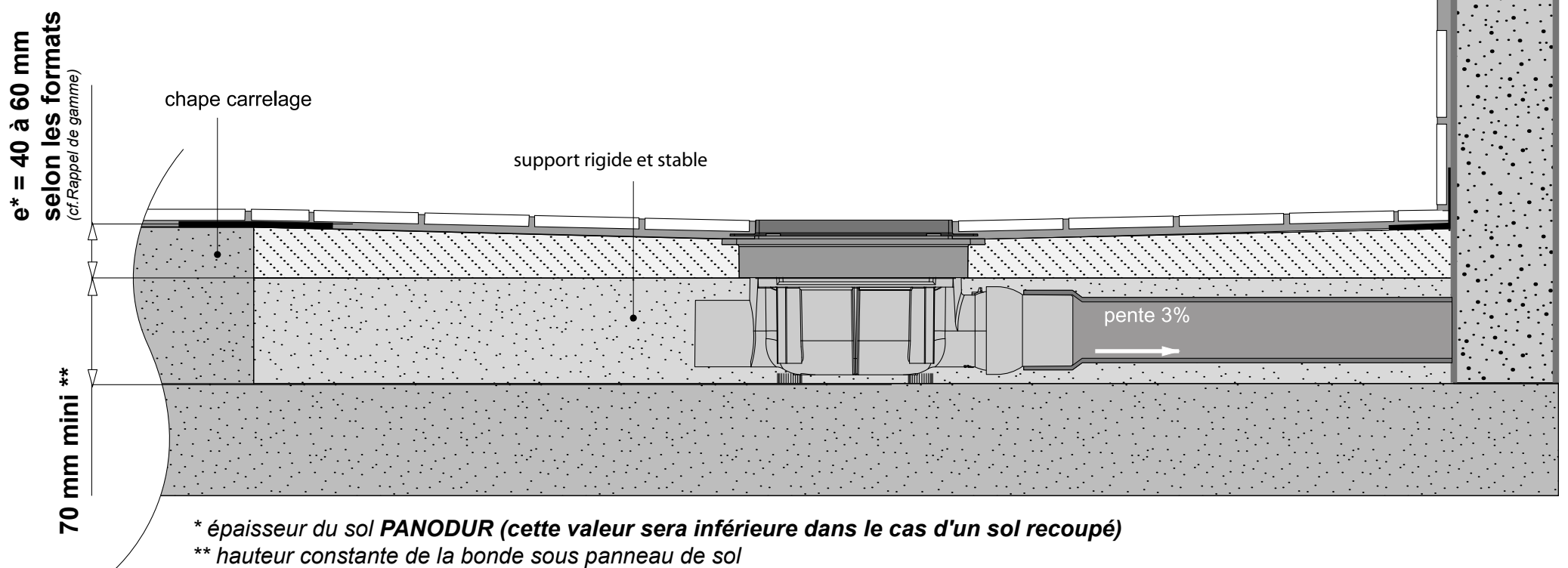
nota : Nous réalisons également des sols sur mesure qui répondent à votre demande

Principe général avec une bonde PANODUR sortie horizontale

configuration "sol à poser"



configuration "sol à encastrer"



* épaisseur du sol PANODUR (cette valeur sera inférieure dans le cas d'un sol recoupé)

** hauteur constante de la bonde sous panneau de sol

Hauteurs de réservation minimum par modèle de sol PANODUR (cf. étape 1 page 3/4)

| modèle de sol | e* | hauteur mini de réservation e*+70 mm |
|--------------------------------|----|--------------------------------------|
| carré 90 x 90 | 40 | 110 mm |
| carré 100 x 100 | 40 | 110 mm |
| carré 120 x 120 | 40 | 110 mm |
| carré 150 x 150 | 45 | 115 mm |
| carré excentré 100 x 100 | 45 | 115 mm |
| carré excentré 120 x 120 | 45 | 115 mm |
| 1/4 de rond 90 x 90 | 40 | 110 mm |
| 1/4 de rond 100 x 100 | 40 | 110 mm |
| 1/4 de rond excentré 90 x 90 | 45 | 115 mm |
| 1/4 de rond excentré 100 x 100 | 45 | 115 mm |
| pan coupé 90 x 90 | 40 | 110 mm |
| pan coupé 100 x 100 | 40 | 110 mm |
| rectangle 120 x 90 | 40 | 110 mm |
| rectangle 180 x 90 | 45 | 115 mm |
| rectangle excentré 120 x 90 | 45 | 115 mm |
| rectangle excentré 180 x 90 | 45 | 115 mm |

configuration "sol à encastrer"

1. Placer la bonde ROTAFLEX dans la réservation.

a. **Définir la hauteur de réservation minimum en fonction de votre modèle de sol PANODUR** (Cf. Hauteurs de réservation minimum par modèle de sol PANODUR page 2/4)

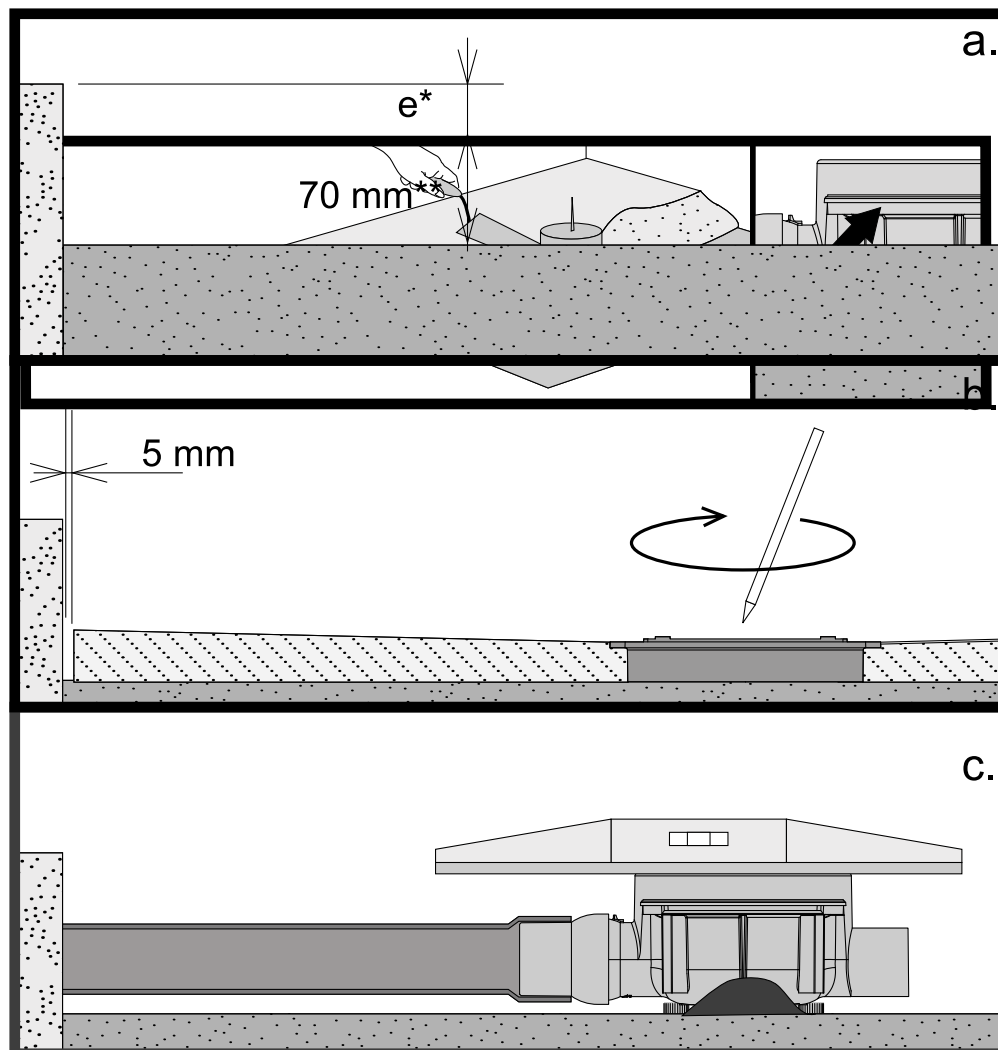
b. **Réaliser un montage test en pré-positionnant le sol PANODUR sur la bonde en laissant un jeu périphérique d'environ 5 mm.**

Repérer le positionnement de la bonde dans la réservation.

c. **Raccorder la bonde à la conduite d'évacuation.**

Ajuster en hauteur à l'aide des vérins de réglage en contrôlant le niveau.

Sceller la bonde au sol à l'aide d'un plot de colle.

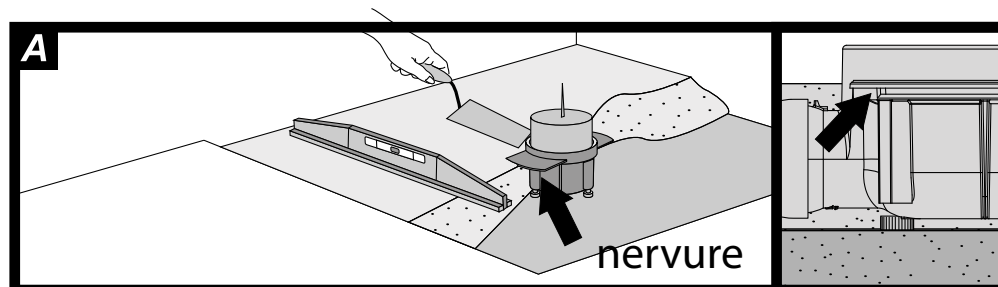


2. Remplir la réservation (2 possibilités).

A Comblir la réservation avec un mortier de remplissage.

Compacter et araser en contrôlant le niveau de la chape à la hauteur nécessaire qui correspond à la surface inférieure de la nervure de la bonde (cf.détail)

Utiliser le bouchon de protection afin d'éviter les salissures à l'intérieur du siphon.

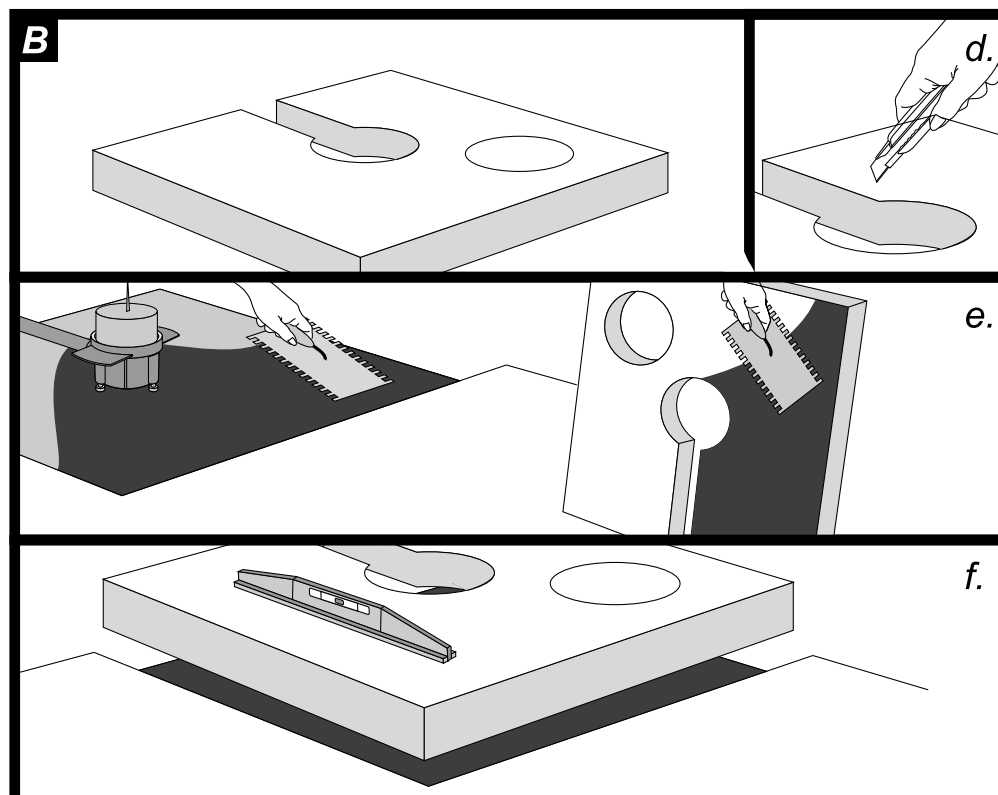


B Comblir la réservation avec un support de compensation.

d. **Couper à l'aide d'un cutter l'emplacement du tube d'écoulement.**

e. **Encoller uniformément à l'aide d'une taloche dentelée et un mortier-colle PANODUR (réf.290368 ou 290369) ou une colle flex type C2, la sous-face du sol de compensation PANODUR et le fond de la réservation.**

f. **Plaquer fermement le sol de compensation PANODUR, contrôler le niveau et combler de mortier la conduite d'évacuation.**



3. Pose du sol PANODUR

g. Encoller uniformément à l'aide d'une taloche dentelée et un mortier-colle PANODUR (réf.290368 ou 290369) ou une colle flex type C2, la sous-face du sol PANODUR et le support de compensation.



Nettoyer autour de la bride de panneau si nécessaire.

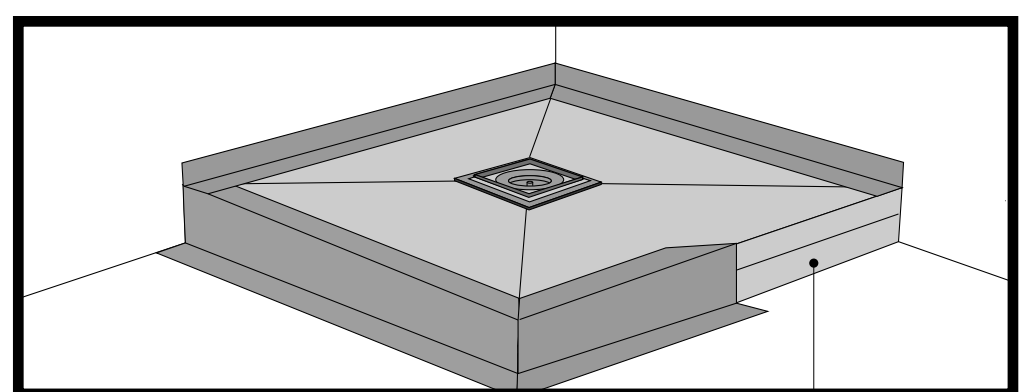
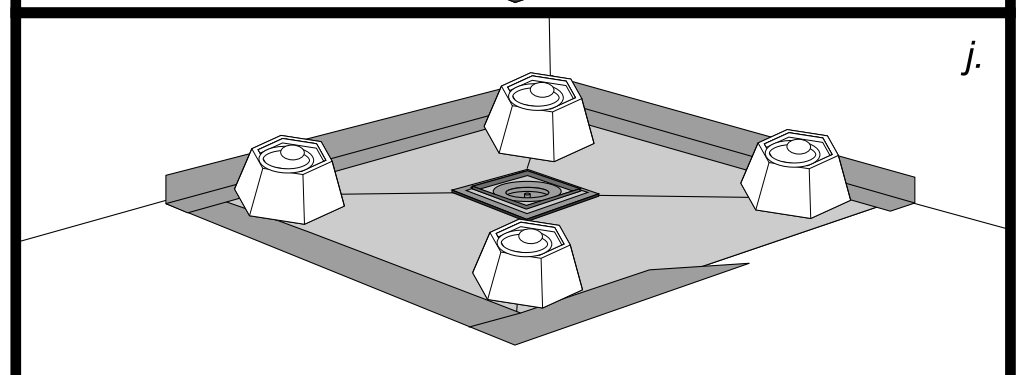
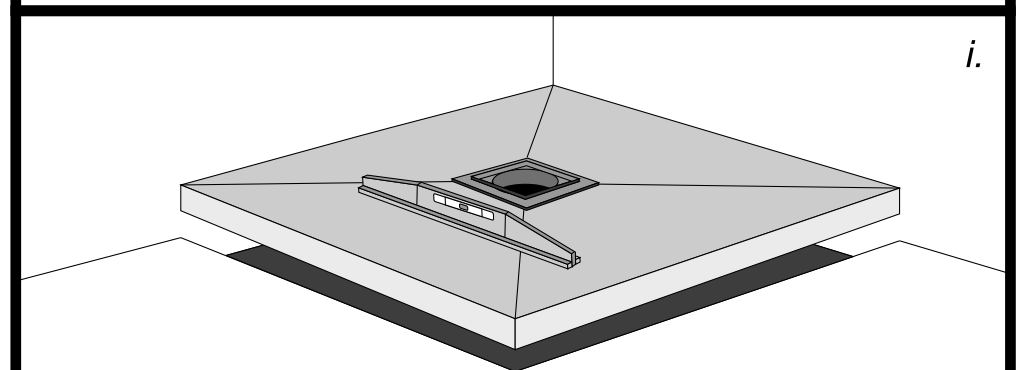
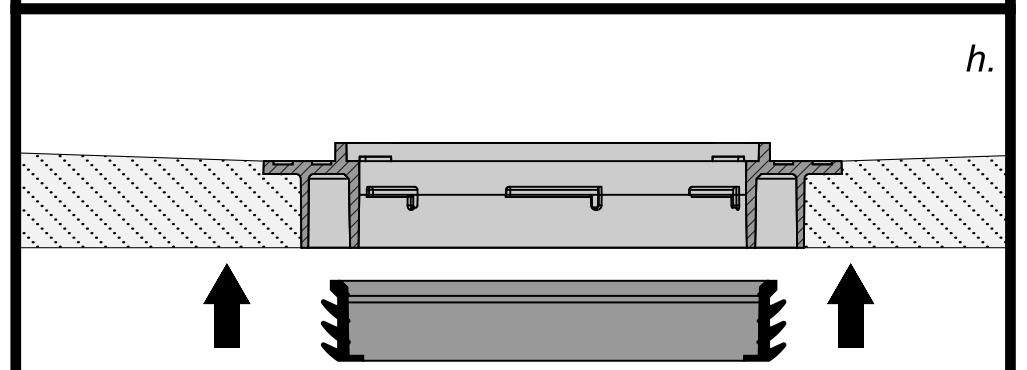
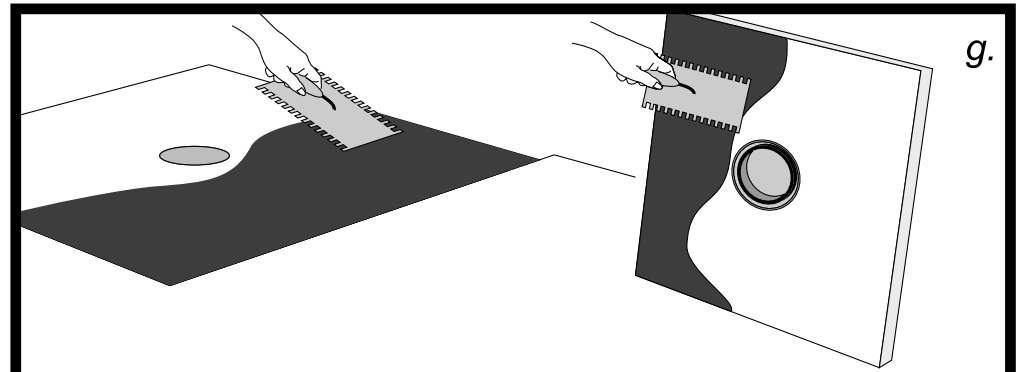
h. Placer le joint graissé sur la bride support de grille en respectant le sens de montage ci-contre.

i. Plaquer fermement le sol PANODUR et contrôler le niveau.

j. Placer le siphon et coller la ou (les) réhausse (s) si nécessaire, réaliser l'étanchéité à l'aide de la membrane adhésive pour angle sol et mur (réf.290351) ou bien utiliser le kit de montage et d'étanchéité (réf.350100).

disposer des poids pour un maintien de collage.

Nota : Dans le cas d'un montage en configuration "sol à poser", réaliser l'étanchéité comme indiqué sur la figure ci-contre.



support rigide et stable