

SECHE-MAINS

Série ECOHAND



Les plus

- Fonctionnement automatique
- Rapidité : séchage en 10 secondes
- Économique :
 - Basse consommation d'énergie : 850 W
- Hygiénique
 - Double filtration : charbon actif désodorisant et antibactérien (99%)
 - Bac de récupération d'eau (0,35 litre)
- Grand écran LCD, allumage par détection lumière ambiante
- Robuste
- Esthétique
- Large ouverture passage de mains



Garantie 3 ans

Applications

- Stations-service
- Hôtels
- Salles de sports
- Locaux tertiaire



Salle de sports



Hôtellerie



Locaux tertiaire

Système de séchage rapide, hygiénique

Mise en marche et arrêt automatique. Contrôle par capteur infrarouge. Le sèche-mains Ecohand projette une fine lame d'air propre à grande vitesse qui élimine l'eau des mains et les fait sécher en 10 secondes à peine. Grâce à son bac de récupération, il évite que l'eau ne coule au sol et garantie un meilleur niveau d'hygiène

Economique

Utilisation journalière	Energie consommée par an Sèche-mains ECOHAND	Energie consommée par an Sèche-mains classique	Energie économisée par an	Energie économisée en 5 ans
x 500	430 (kW)	4055 (kW)	3625 (kW)	18 125 (kW)
x 1000	860 (kW)	8111 (kW)	7251 (kW)	36 255 (kW)
x 1500	1290 (kW)	12 166 (kW)	10 876 (kW)	54 380 (kW)
x 2000	1720 (kW)	16 222 (kW)	14 502 (kW)	72 510 (kW)

Fonctionnement



Introduire les mains dans la rainure



Le sèche-mains ECOHAND diffuse à grande vitesse une fine lame d'air afin de balayer l'eau des mains



10 secondes suffisent pour sécher les mains. L'appareil s'arrêtant automatiquement après retrait des mains ou à 18 secondes maximum.

Caractéristiques générales

- Moteur Brushless basse consommation, longue durée
- Tension : 220-240V-50 Hz
- Carcasse robuste et résistante aux chocs
- Couleur : blanc - pantone : cool gray 1C



Hygiénique : Pas de contact avec l'appareil

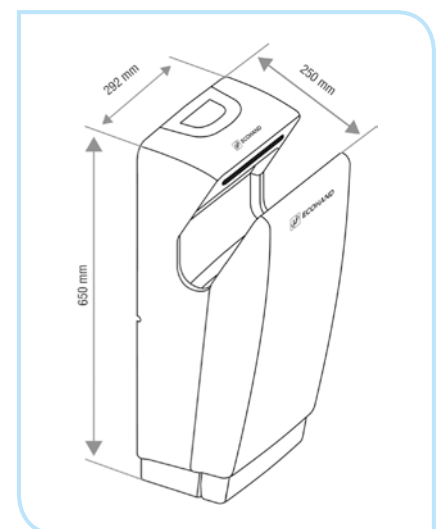


Ecran large LCD



Bac de récupération d'eau sécurisé par clé Hygiénique et évite les risques de glissades

Dimensions



Confort Hygiène

Caractéristiques techniques

Référence	Code	Puissance nominale (W)	Intensité nominale (A)	Mise en marche	Niveau de pression sonore (dB(A))	Débit (m3/h)	Indice de protection	Isolation
ECOHAND	370 400	850	6,5	Automatique	80	150	IP 22	Classe I
FILTRE ECOHAND	890 024	Charbon actif désodorisant et antibactérien (99%)						