



KIT DESIGN ROBINET THERMOSTATIQUE

COMAP

DESCRIPTION

Kit pour radiateur thermostatique composé d'un robinet thermostatique pour régulation de la température et d'un raccord de réglage pour l'équilibrage du débit (réglage du Kv).

Idéal pour salle de bain et radiateur sèche-serviette.



016

Marquage certifié
selon En 215



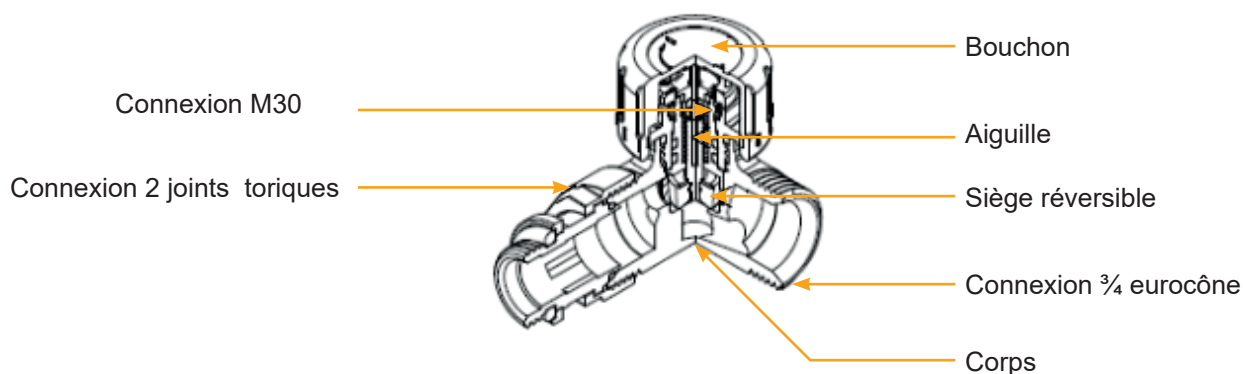
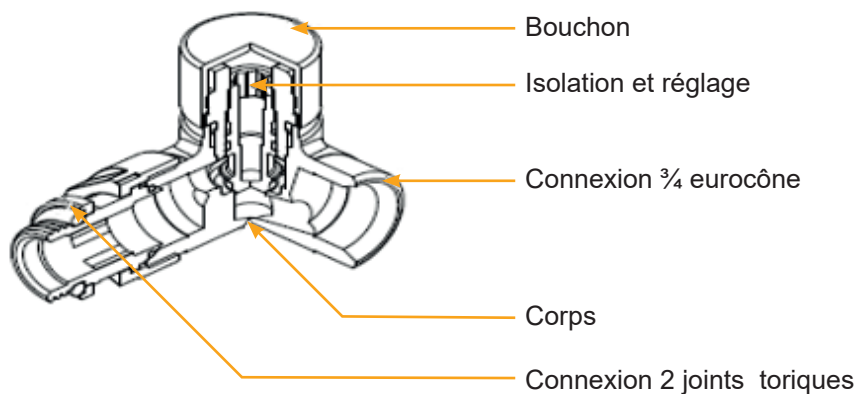
VERSIONS

Couleurs	Satin, chrome ou blanc
Forme	Équerre, droit, équerre double

AVANTAGES

- Robinet thermostatique réversible (pour la forme équerre double uniquement)
- Qualité excellente
- Finitions soignées
- Combinaison raccord de réglage et robinet thermostatique pour tête thermostatique

CONCEPTION





KIT DESIGN ROBINET THERMOSTATIQUE

COMAP

APPLICATIONS

Pour utilisation standard de chauffage par eau, dans les conditions suivantes:

- Pression maximale : 10 bar
- Température maximale : 110 ° C
- Pression différentielle maximale : 0.6 bar

DIMENSIONS

	Modèle	Code
	D3804	3804314 3804334 3804324
	D3805	3805314 3805334 3805324
	D3933	L342001001 L342003001 L342002001



KIT DESIGN ROBINET THERMOSTATIQUE

COMAP




GAMME DE PRODUITS

	Connexion tête	Connexion radiateur	Connexion tube	Forme	Coleur	Kv m ³ /h à BP 2K	Référence	
	M30	1/2"	Male 3/4"E	Equerre	Blanc	0.034-0.67	3804314	
					Satin		3804334	
					Chromé		3804324	
				Droit	Blanc		3805314	
							Satin	3805334
							Chromé	3805324
				Thermotriaxe	Blanc		L342001001	
							Satin	L342003001
							Chromé	L342002001



KIT DESIGN ROBINET THERMOSTATIQUE

COMAP

	M30	1/2"	Male 3/4"E	Thermotriaxe	Blanc	0.06-0.57	L342001001
					Satin		L342003001
					Chrome		L342002001

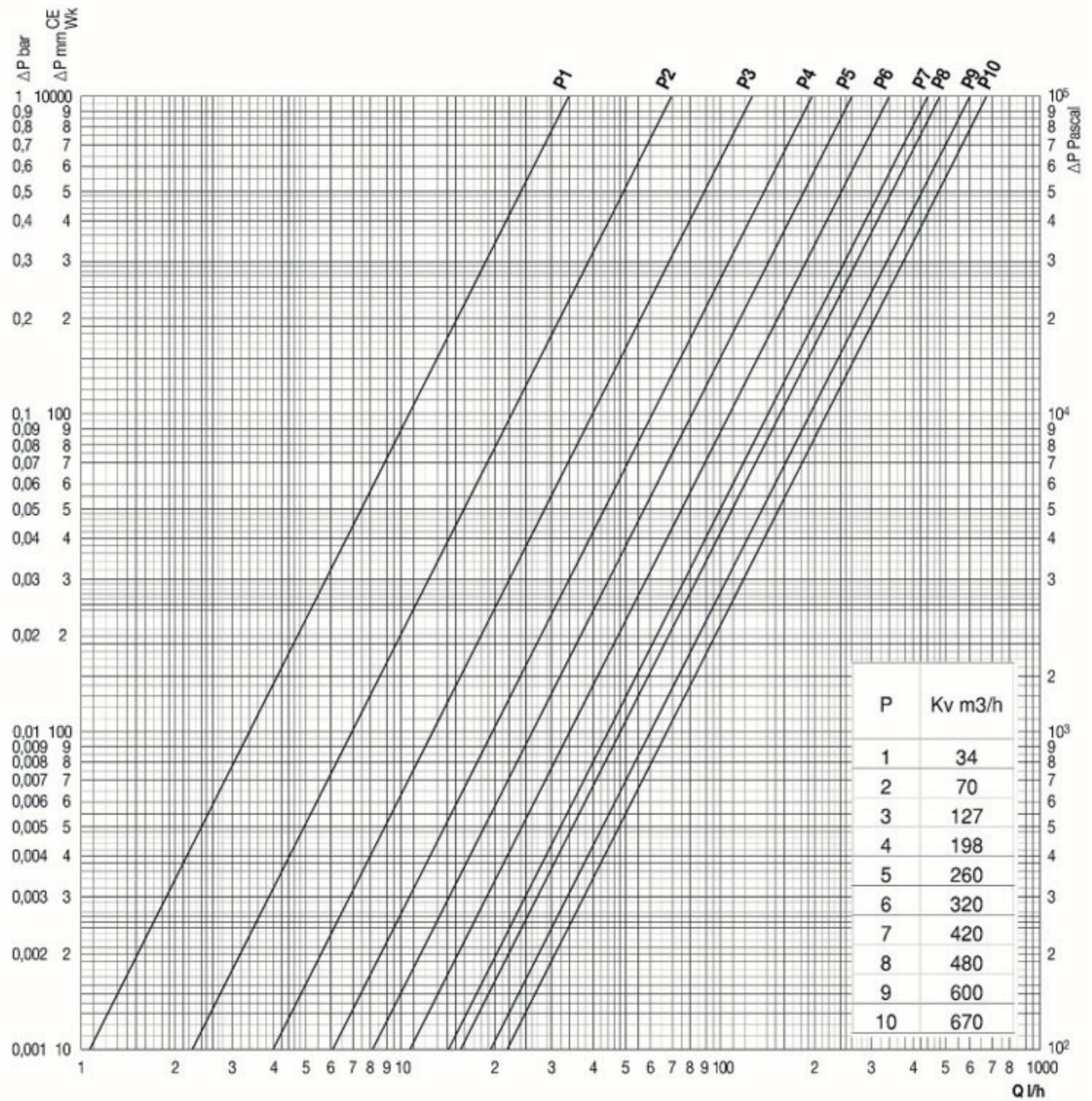


KIT DESIGN ROBINET THERMOSTATIQUE



GRAPHIQUE DE RÉGLAGE

3804 3805 1/2"

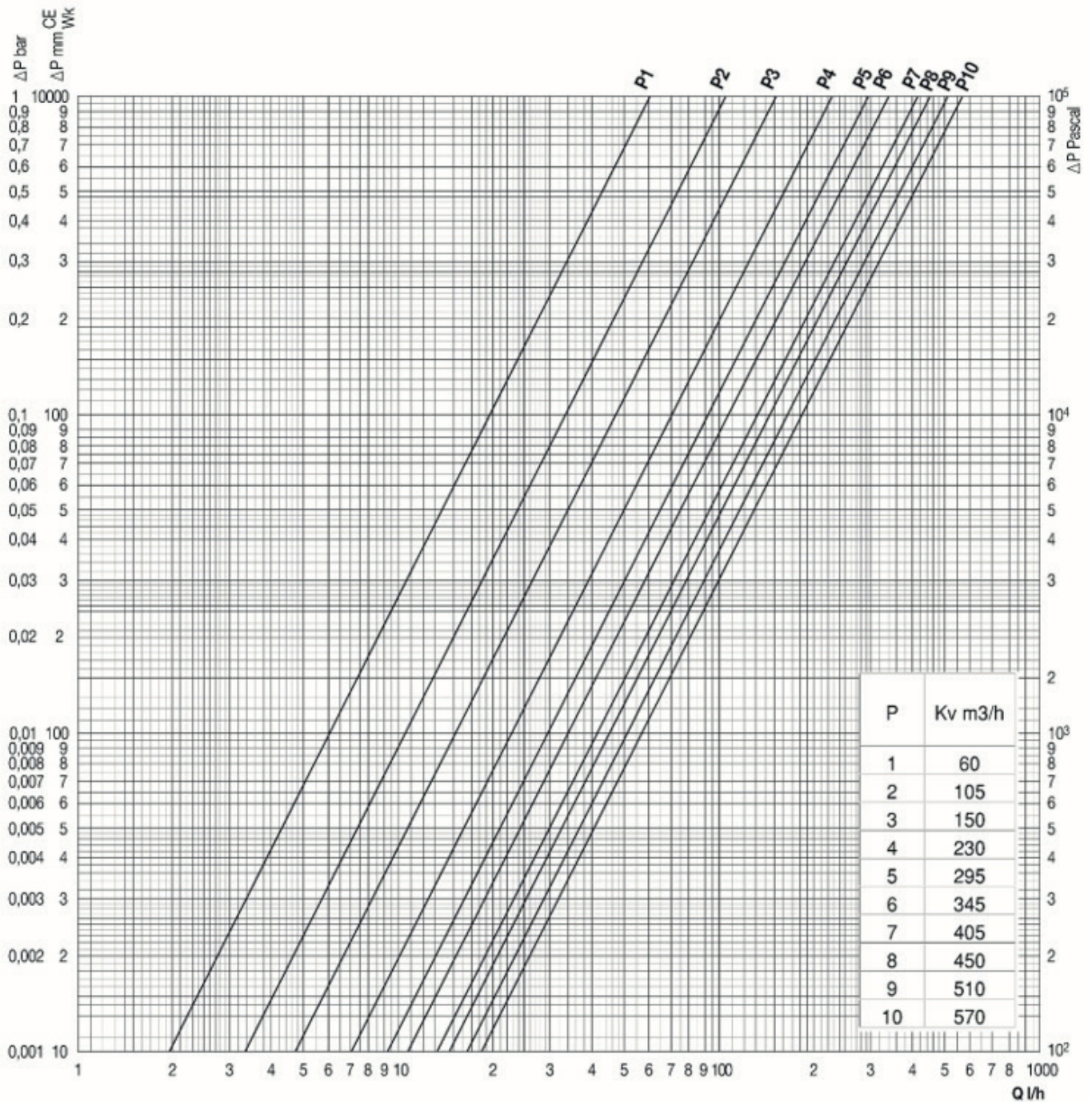




KIT DESIGN ROBINET THERMOSTATIQUE



3933 1/2"

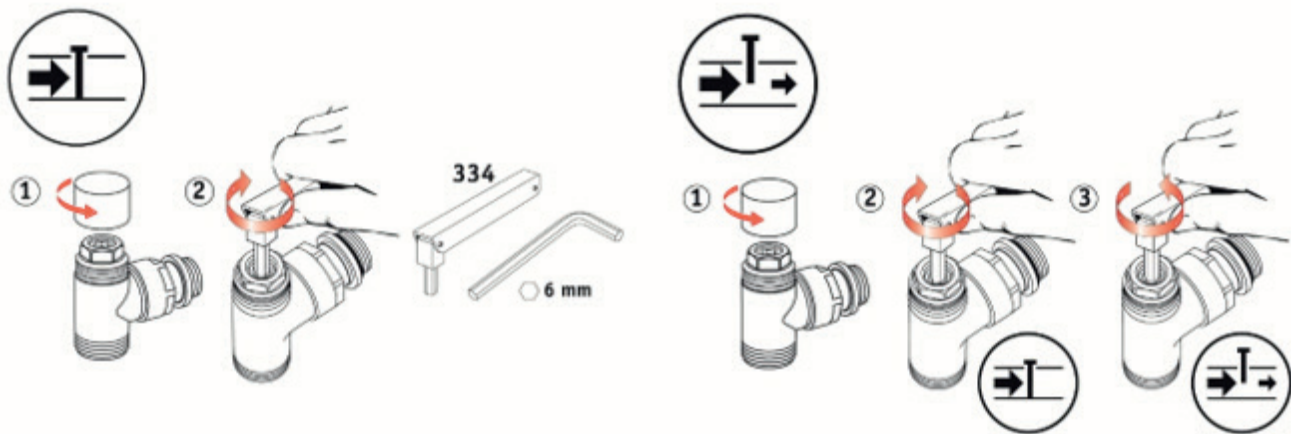




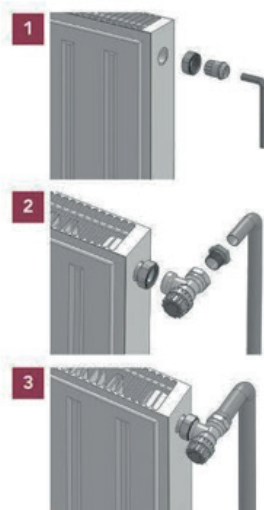
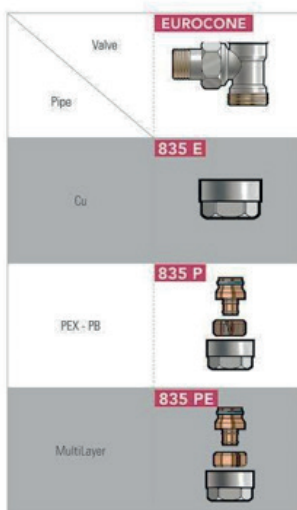
KIT DESIGN ROBINET THERMOSTATIQUE

COMAP

RÉGLAGE DE LA POSITION NOMINALE



CONNEXION





KIT DESIGN ROBINET THERMOSTATIQUE

COMAP

ACCESSOIRES

	Désignation	Couleurs	Connexion tube	Code
	Outil de pré-réglage 10 positions			583700
	Raccord mécanique pour tubes cuivre et tubes chromés 3/4"E	Chromé	14	8350914
			15	8350915
			16	8350916
		Satin	15	8351915
			16	8351916
	Raccord mécanique pour tubes MultiSKIN et PEX 3/4"E	Chromé	16x2	8350862
		Satin	16x2	8351862
	Ensemble douille écrou double joint torique	Chromé	1/2"JT	VBR06B01
	Tête thermostatique	Blanc	M30	102000
		Satin		102200
				102100