

401446 | Legrand fiche



**Bac métal Drivia 18 - Avec cadre,
platine et coffret - Pour coffret 4
rangées**

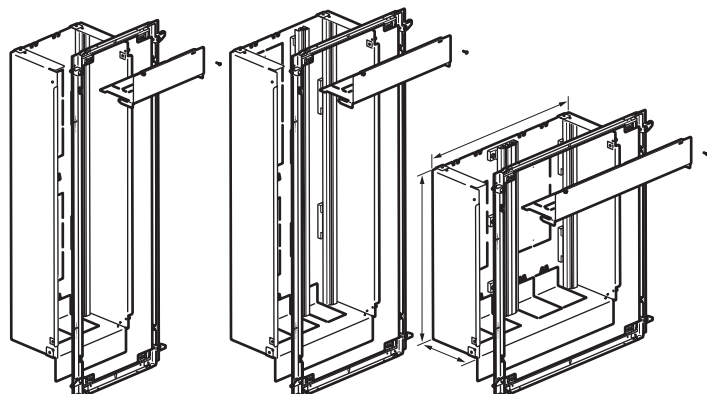
Réf 401446

209.20€^{TTC*}

Voir le produit : <https://www.domomat.com/48000-bac-metal-drivia-18-avec-cadre-platine-et-coffret-pour-coffret-4-rangees-legrand-401446.html>

*Le produit Bac métal Drivia 18 - Avec cadre, platine et coffret - Pour coffret 4 rangées
est en vente chez Domomat !*





SOMMAIRE	Page
1. Description, utilisation	1
2. Gamme.....	6
3. Côtes d'encombres	6
4. Caractéristiques générales	6
5. Conformités et agréments	6
6. Compléments d'installation	7

1. DESCRIPTION, UTILISATION

Bacs pour réalisation d'une Gaine Technique Logement (GTL) encastrée dans l'Espace Technique Electrique du logement (ETEL) pouvant recevoir des coffrets 13 modules (bacs 1 travée ou 2) ou 18 modules (bacs 1 travée), panneaux de contrôle et coffret de communication.

Se fixent dans cloisons sèches.

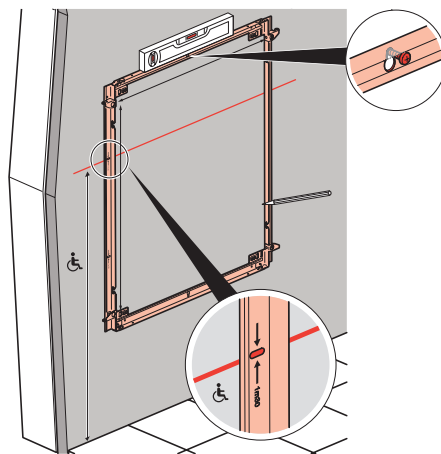
Ces bacs sont équipables de portes et de trappes réversibles.

■ 1.1 Mise en place du cadre

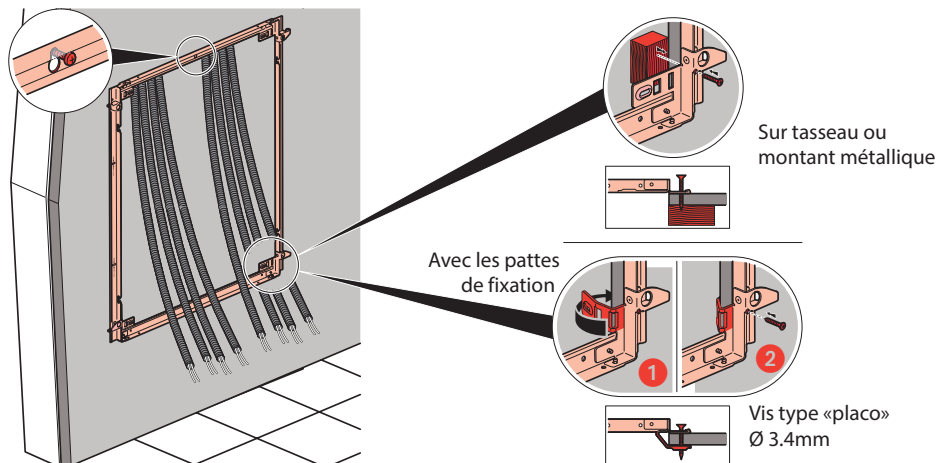
Le cadre permet de faciliter la découpe du mur, la pose d'aplomb et l'installation du bac

Dimensions de découpe du mur

Réfs.	L (±3mm)	H (±3mm)
4 014 41	280	980
4 014 42		1105
4 014 43		1230
4 014 44	385	980
4 014 45		1105
4 014 46		1230
4 014 47	530	630
4 014 48		755
4 014 49		880



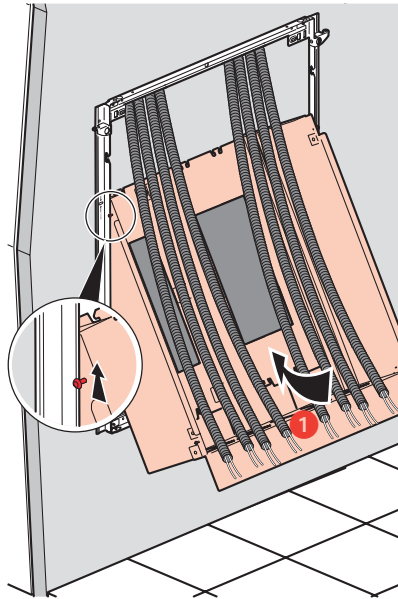
Mise en place du cadre



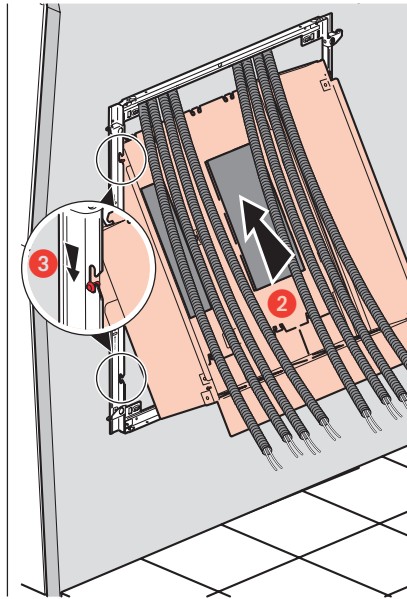
1. DESCRIPTION, UTILISATION (suite)

■ 1.2 Mise en place du bac

a) Après avoir enlevé la plaque d'ajour, on glisse les gaines dans le bac

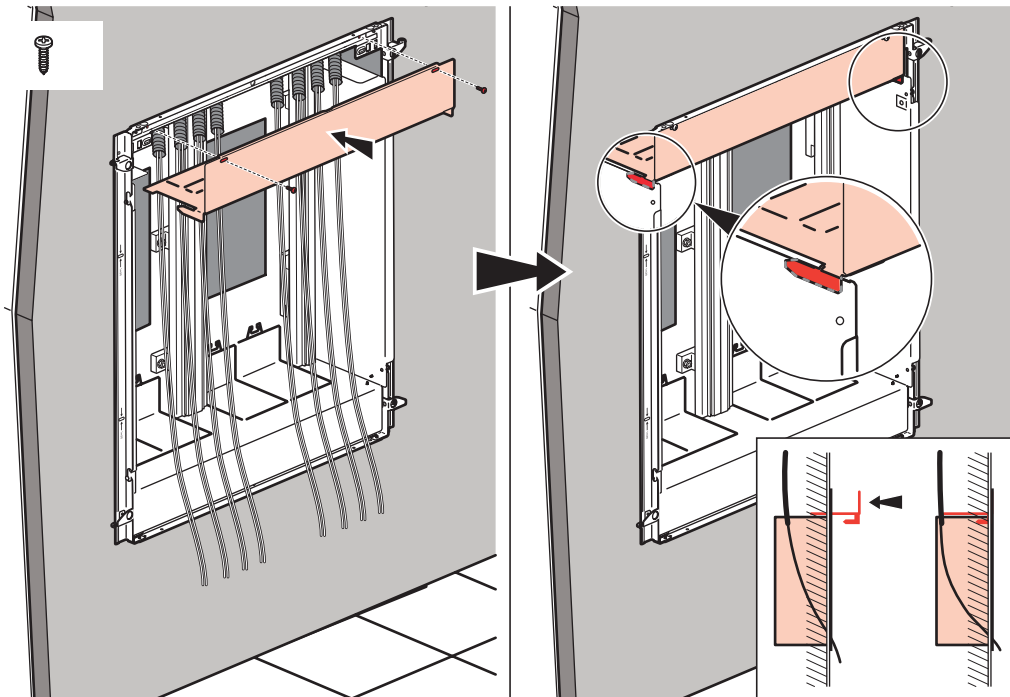


b) On pose les rivets du haut du bac en équilibre puis on termine l'assemblage du bas du bac.



■ 1.3 Mise en place de la plaque d'ajour avec confirmation par vis

La plaque d'ajour est équipée de prédécoupes

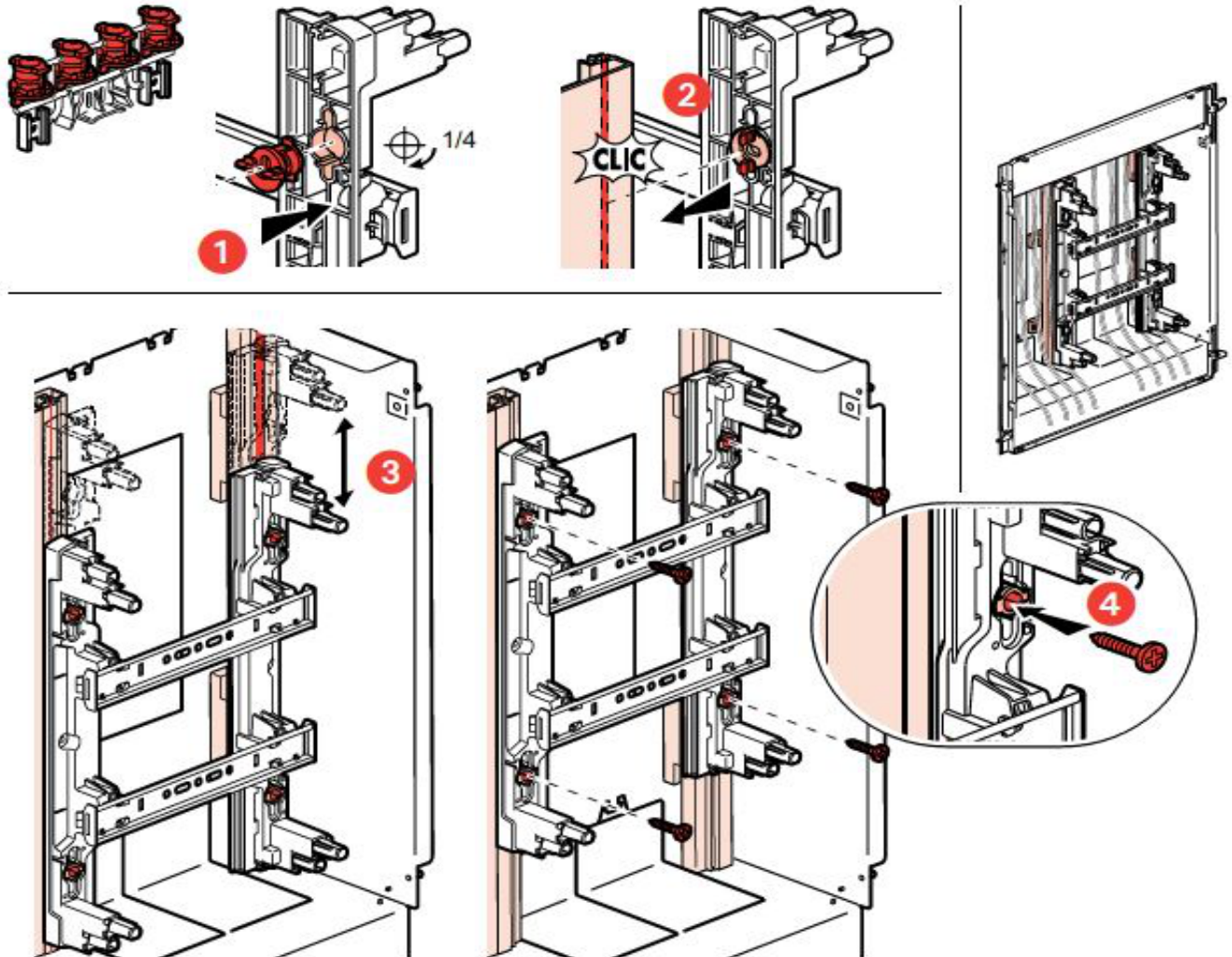


1. DESCRIPTION, UTILISATION (suite)

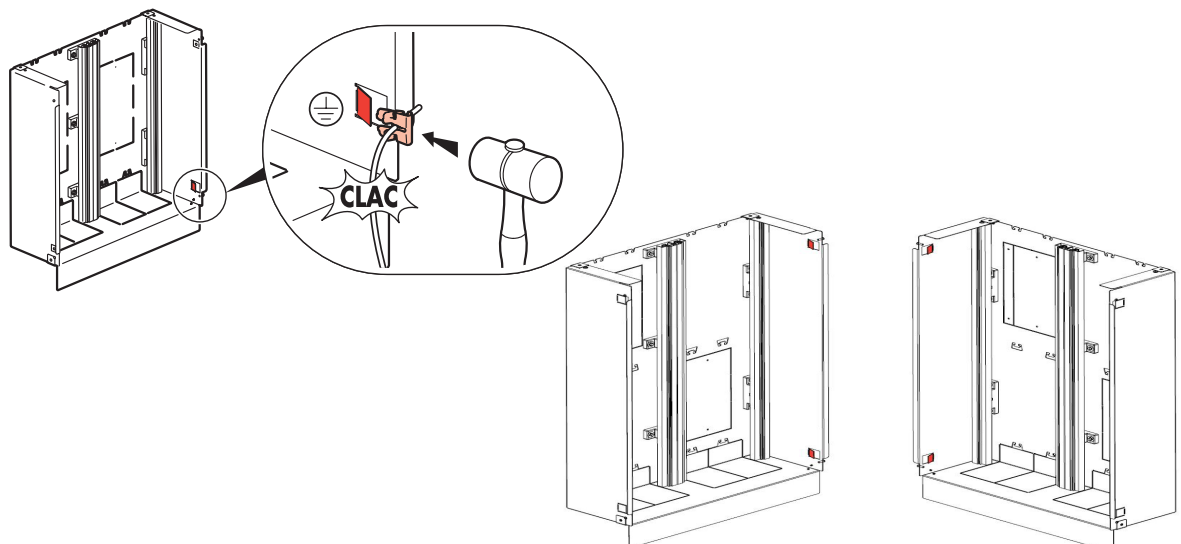
■ 1.4 Equipement du bac

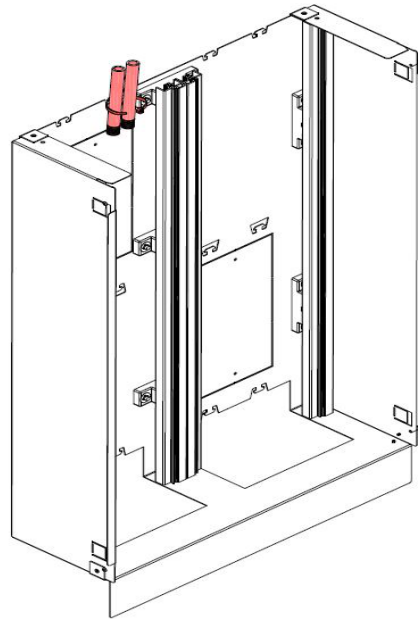
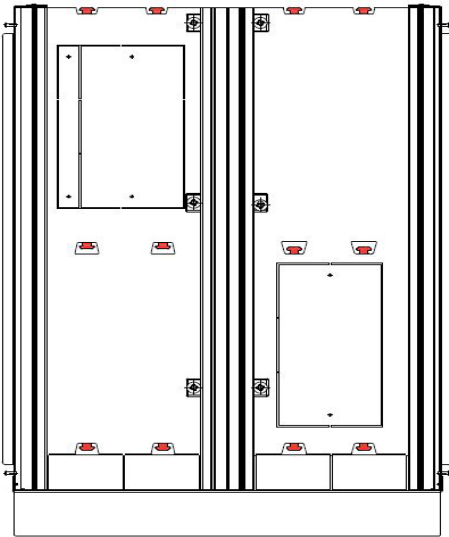
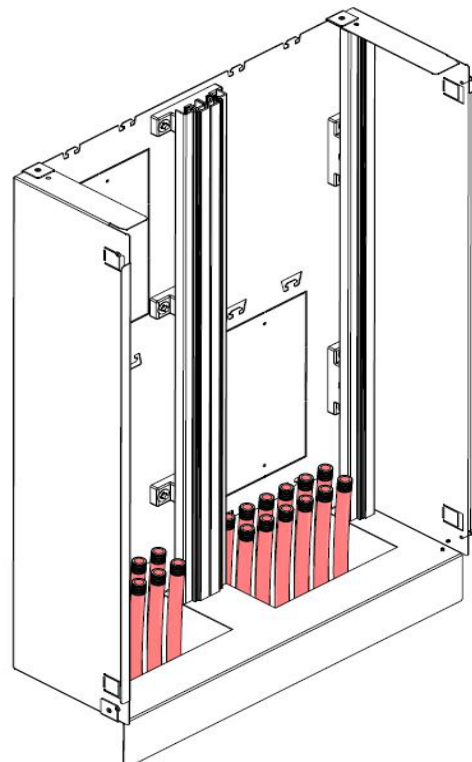
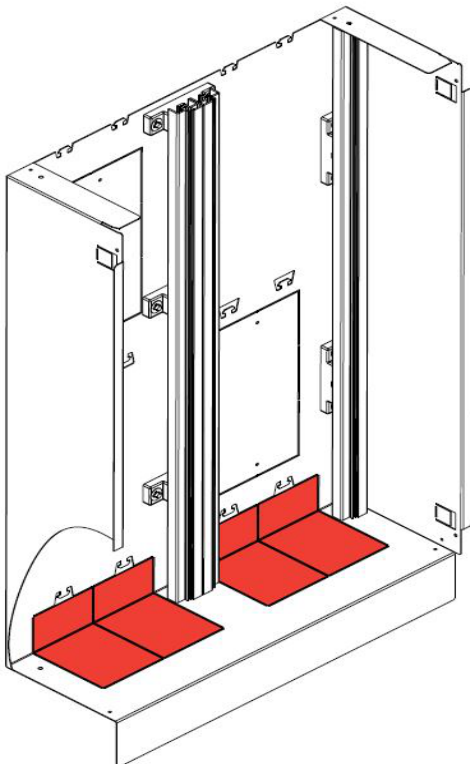
Le bac est équipé du système Drivia clip pour faciliter la fixation des coffrets et panneaux de contrôle (*) Drivia.

(*) Pour bénéficier de la fixation Drivia clip sur la platine monophasé pour disjoncteur de branchement seul, utiliser le fond isolant réf 4 011 93.



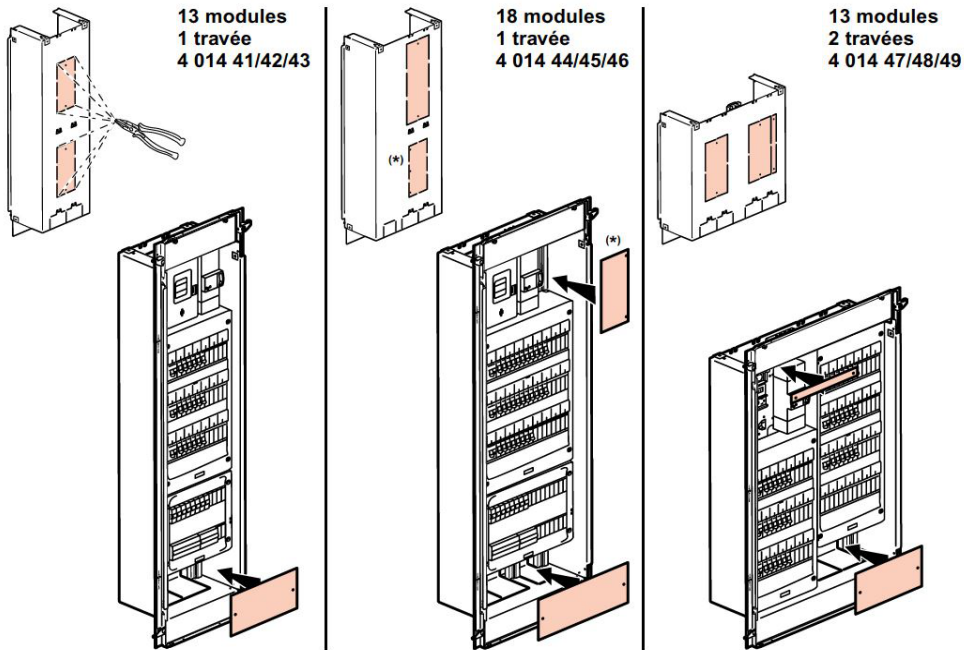
■ 1.5 Mise à la terre du bac



1. DESCRIPTION, UTILISATION (suite)**■ 1.6 Possibilité d'attacher les gaines avec des colliers colson****■ 1.7 Découpage du bac pour entrée des gaines par le bas du bac**

1. DESCRIPTION, UTILISATION (suite)

■ 1.8 Les découpes du fond du bac servent d'obturateurs pour les zones non utilisées



■ 1.9 Capacités des bacs

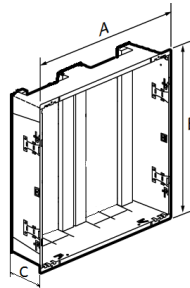


2. GAMME

Tailles	Références Bacs	Hauteur utile (en mm)	Références Portes	Références Trappes
Bacs 1 travée 13 modules	4 014 41	850	4 014 51	4 014 61
	4 014 42	975	4 014 52	
	4 014 43	1100	4 014 53	
Bacs 1 travée 18 modules	4 014 44	850	4 014 54	4 014 62
	4 014 45	975	4 014 55	
	4 014 46	1100	4 014 56	
Bacs 2 travées 13 modules	4 014 47	500	4 014 57	4 014 63
	4 014 48	625	4 014 58	
	4 014 49	750	4 014 59	

3. COTES D'ENCOMBREMENT

Référence	A	B	C
4 014 41	271	857	166
4 014 42		982	
4 014 43		1107	
4 014 44	376	857	
4 014 45		982	
4 014 46		1107	
4 014 47	521	507	
4 014 48		632	
4 014 49		757	



4. CARACTÉRISTIQUES GÉNÉRALES

■ 4.1 Caractéristiques techniques

Cadre métal peint en blanc RAL9003
 Porte métal peinte en blanc RAL9003
 Bac métal
 Anneau Drivia chromé
 Température de stockage et montage: 20°C à +70°C
 Température d'utilisation: 10°C à + 40°C

■ 4.2 Matière

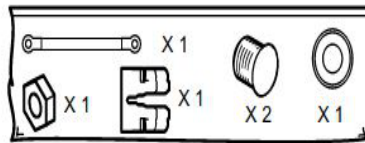
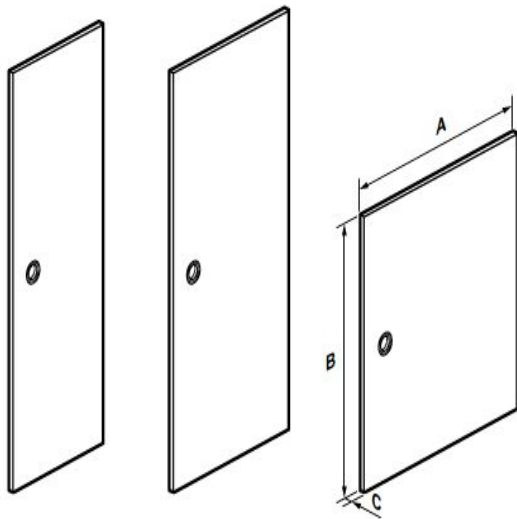
Bac : acier électro zingué
 Porte et cadre : acier
 Support d'anneau Drivia : Polyamide 6.6
 Anneau Drivia : Acrylonitrile butadiène styrène
 Support de coffret pour fixation avec les Drivia clips : Polychlorure de vinyle
 Réhausse de support : Polyamide 6.6
 Charnières : Polyoxyméthylène

5. CONFORMITÉS ET AGRÉMENTS

Tenue au brouillard salin pendant 96h (rouille rouge), test Ka ISO 9227
 Répond aux exigences de la NFC15100
 RoHS
 REACH

6. COMPLÉMENTS D'INSTALLATION

■ 6.1 Portes



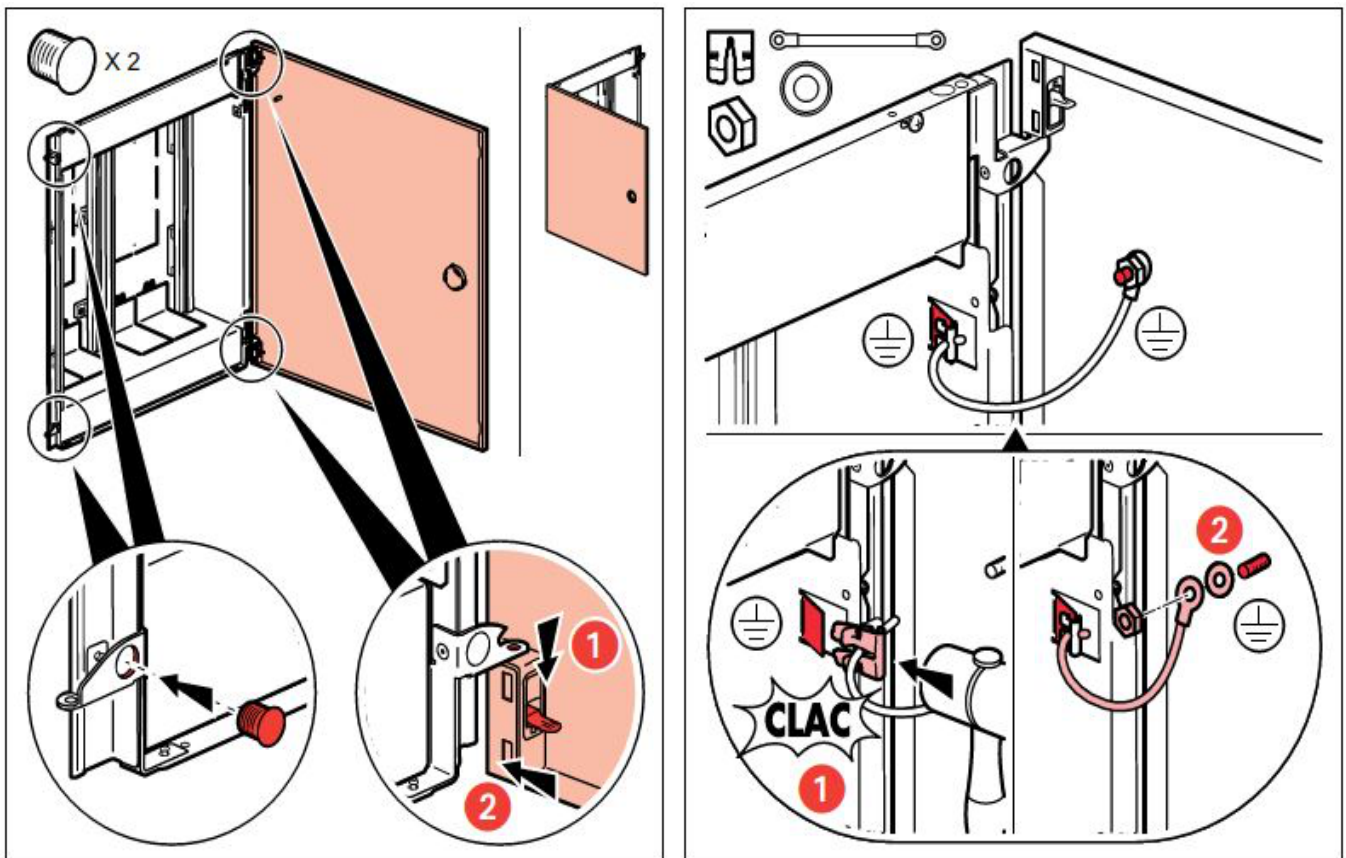
Référence	A	B	C
4 014 51	370	1026	20
4 014 52		1151	
4 014 53		1276	
4 014 54	475	1026	
4 014 55		1151	
4 014 56		1276	
4 014 57	620	676	
4 014 58		801	
4 014 59		926	

13 modules
1 travée
4 014 51/52/53

18 modules
1 travée
4 014 54/55/56

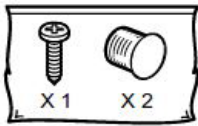
13 modules
2 travées
4 014 57/58/59

Livrées avec 2 aimants et kit de mise à la terre.
Câble de mise à la terre longueur 200mm, section 4mm², équipé de cosse de fixation

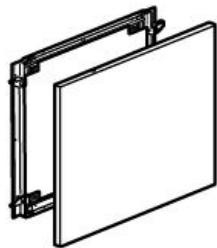


6. COMPLÉMENTS D'INSTALLATION (suite)

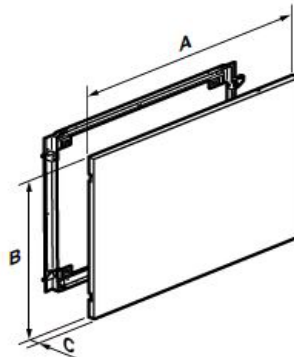
6.2 Trappes d'accès et cadres



13 modules
1 travée
4 014 61

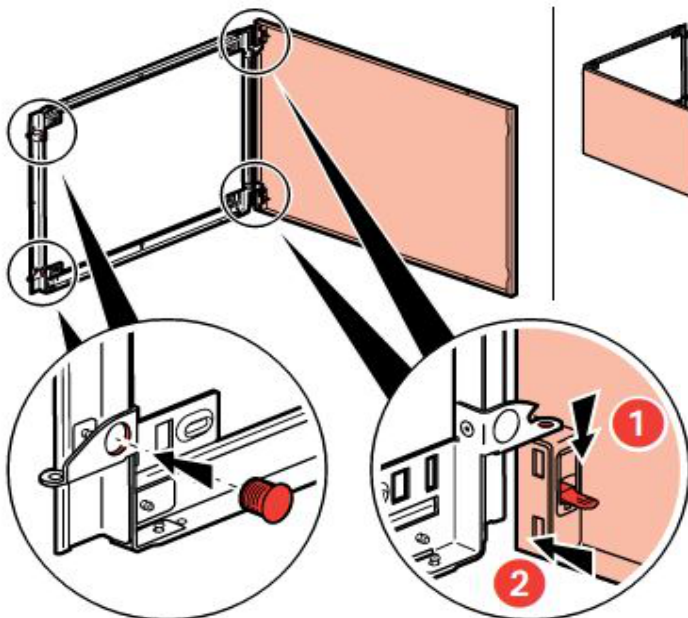
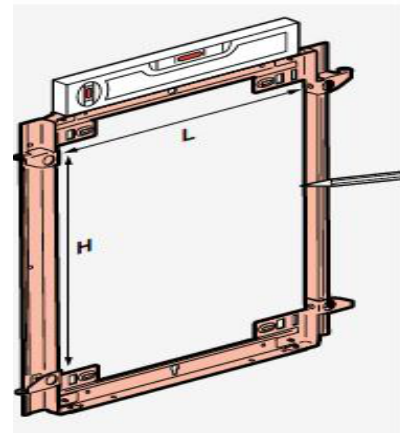


18 modules
1 travée
4 014 62



13 modules
2 travées
4 014 63

Référence	A	B	C
4 014 61	370	400	20
4 014 62	475		
4 014 63	620		



Référence	L (±3mm)	H (±3mm)
4 014 61	280	355
4 014 62	385	
4 014 63	530	

