

405.10MT | Facom

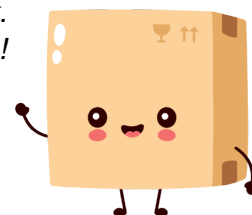


**Pince coupante axiale MicroTech®
Facom - 110mm - Coupe 1.4mm max.**
Réf 405.10MT

51.47€^{TTC*}

Voir le produit : <https://www.domomat.com/66648-pince-coupante-axiale-microtech-facom-110mm-coupe-14mm-max-facom-40510mt.html>

*Le produit Pince coupante axiale MicroTech® Facom - 110mm - Coupe 1.4mm max.
est en vente chez Domomat !*

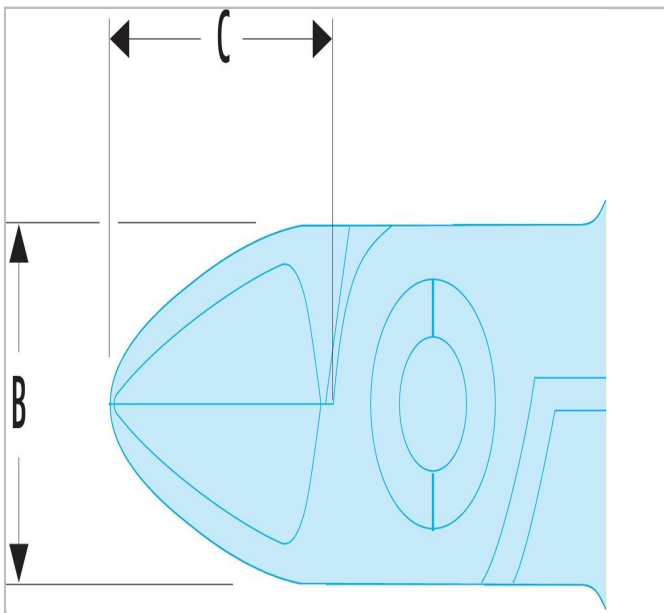



Pinces coupantes Micro-Tech® "trapues" : polyvalence



Description :

- Cette pince permet une coupe nette pour multi-matériaux : du fil de cuivre à la corde à piano jusqu'à 0,5 mm.
- Le modèle à retenue de chute évite l'éjection du fil.



	longueur [mm]	Épaisseur [mm]	Tête la taille C [mm]	Tête Largeur B [mm]	Cu - Ni Diamètre [mm]	Découpe ["]	Fe Câble 30 HRc Diamètre [mm]	Piano Diamètre [mm]	Poids [g]
405.10MT	110.0	7	11.5	10.5	0.3 - 1.4	h	0,8	0,5	60
405.10RM T	110.0	7	11.5	10.5	0.3 - 1.2	h	0,7	0,5	60