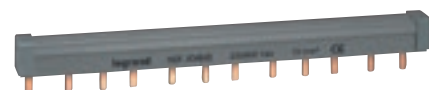


Répartition horizontale HX³ jusqu'à 63 A

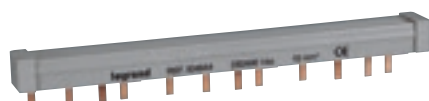
répartition par peignes traditionnels



4 049 38



4 049 42



4 049 44



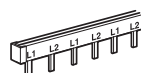
4 049 06

Réf. Peignes HX³ traditionnels pour bornes à vis

Permettent l'alimentation d'une rangée ou d'un groupe d'appareils

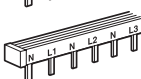
Peignes bipolaires

	Long.	Nbre maxi d'appareils raccordables
4 049 38 ¹	12 modules	6
4 049 39	56 modules (1 m)	28



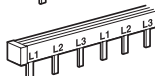
Peignes bipolaires équilibrés sur 3 phases

4 049 40 ¹	12 modules	6
4 049 41	56 modules (1 m)	28



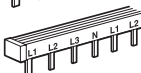
Peignes tripolaires

4 049 42 ¹	12 modules	4
4 049 43	56 modules (1 m)	19



Peignes tétrapolaires

4 049 44 ¹	12 modules	3
4 049 45	57 modules (1 m)	14



Borne de raccordement

Permet l'alimentation d'une rangée complète par peigne traditionnel



4 049 06 Section de raccordement 6 à 35 mm²

Capots d'extrémités

4 049 90 Pour peignes bipolaires longueur 56 modules et tripolaires

4 049 91 Pour peignes tétrapolaires et bipolaires équilibrés sur 3 phases

Accessoire de protection des dents

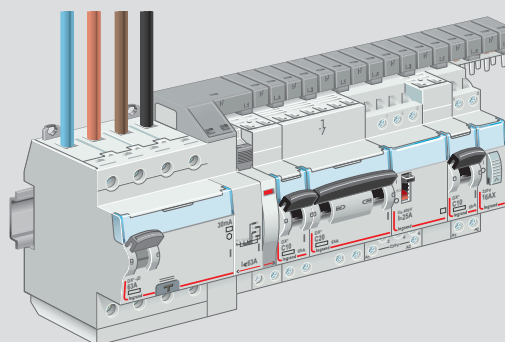
4 049 88 Pour tous peignes traditionnels
12 modules découpables

1 : Pré-équipés de protections d'extrémités

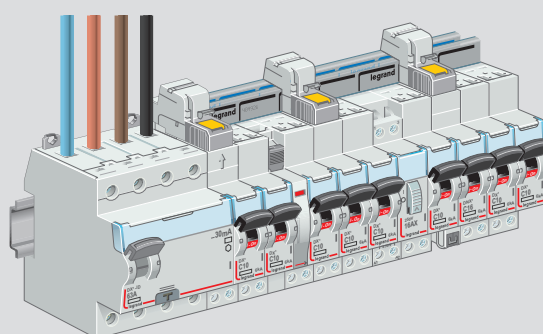
Répartition horizontale HX³ jusqu'à 63 A

répartition par peignes

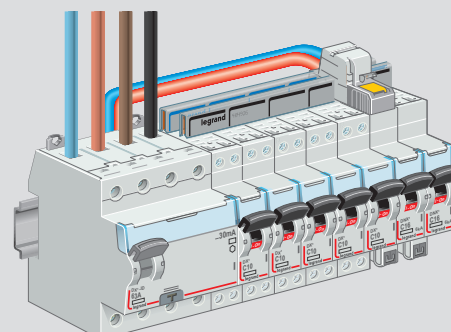
Alimentation triphasée avec peigne HX³ optimisé tétrapolaire automatique "tête de groupe" réf. 4 052 00/01/02



Alimentation triphasée avec groupement de phases par bornes de raccordement réf. 4 052 06



Rénovation : extension avec disjoncteurs à bornes auto par repiquage avec borne réf. 4 052 07



Caractéristiques des peignes HX³

Réf.	Type de peigne	Longueur	Nbre maxi d'appareils raccordés	Section (mm ²)	Intensité admissible selon type d'alimentation		
					1 point latéral	1 point central	2 points
Répartition HX³ optimisée							
4 049 26 ⁽¹⁾	Universel phase ou neutre	13 modules	13	16	63	80	100
4 049 37 ⁽¹⁾		57 modules	57				
4 049 33	Tétrapolaire	57 modules	37	16	63	80	100
4 052 00		6 modules	6				
4 052 01		12 modules	12				
4 052 02		18 modules	18	16	63	-	-
Répartition HX³ optimisée appareils DX³ à vis							
4 052 10	Tétrapolaire	24 modules	24	16	-	63	-
Répartition HX³ traditionnelle pour appareils DX³ à bornes alignées							
4 049 38	Bipolaire	12 modules	6	10	-	63	90
4 049 39		56 modules	28	16	-	80	100
4 049 40	Bipolaire équilibré sur 3 phases	12 modules	6	10	-	63	90
4 049 41		56 modules	28	16	-	80	100
4 049 42	Tripolaire	12 modules	4	10	-	63	90
4 049 43		57 modules	19	16	-	80	100
4 049 44	Tétrapolaire	12 modules	3	10	-	63	90
4 049 45		56 modules	14	16	-	80	100

1 : Les peignes 4 049 26 et 4 049 37 peuvent être utilisés jusqu'à 1000 V en courant continu pour les installations photovoltaïques. Utilisation des embouts d'extrémité impérative