

406300 | Legrand FT



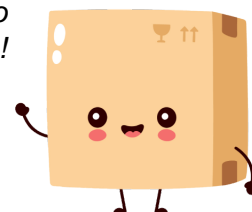
**Module - Raccordement - Peigne -
2P - Auto**

Réf 406300

34.04€^{TTC*}

Voir le produit : <https://www.domomat.com/43786-module-raccordement-peigne-2p-auto-legrand-406300.html>

*Le produit Module - Raccordement - Peigne - 2P - Auto
est en vente chez Domomat !*



Module de raccordement par peigne pour produits bipolaires ≤ 63 A

Référence(s) : 406 300



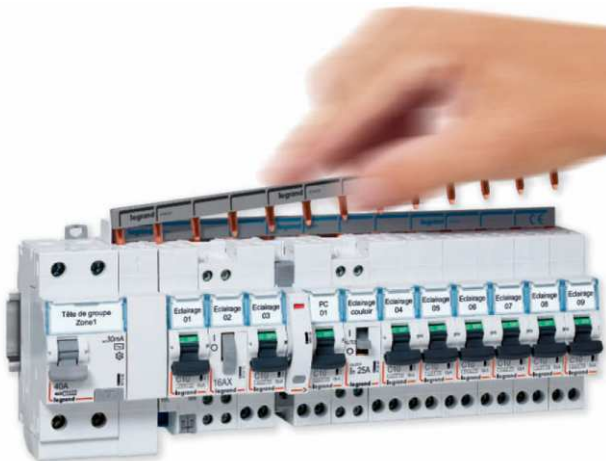
SOMMAIRE

PAGES

1. Description, utilisation.....	1
2. Gamme	1
3. Cotes d'encombrement	1
4. Mise en situation - Raccordement	1
5. Caractéristiques générales	2
6. Conformités et Agréments	2

1. DESCRIPTION - UTILISATION

. Accessoire permettant le peignage direct et automatique des disjoncteurs P+N, neutre à gauche en 1 module, situés en aval d'un appareil bipolaire. Cet accessoire se monte à droite du produit bipolaire « tête de groupe ».



2. GAMME

Polarité :

. 2 poles

Largeur :

. 3 modules - (3 x 17,8 mm)

Courant nominal :

. ≤ 63 A

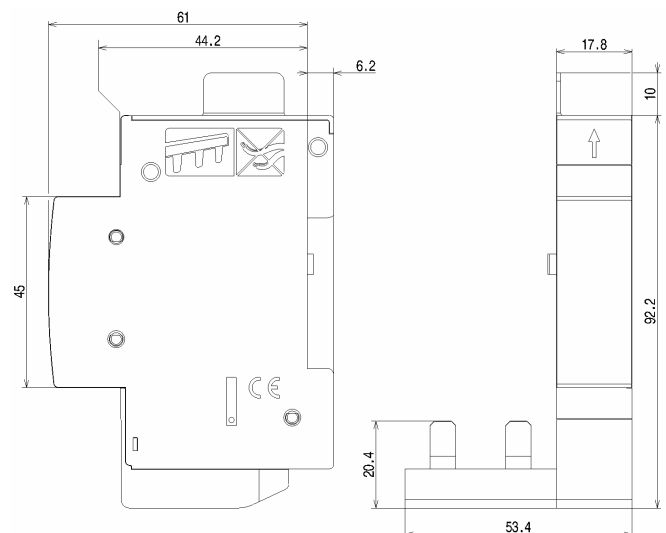
Tension nominale :

. 400 V~

Fréquence nominale :

. 50 / 60 Hz

3. COTES D'ENCOMBREMENT



4. MISE EN SITUATION - RACCORDEMENT

Fixation :

. Sur produit associé, lui-même fixé sur un rail symétrique EN 50-022 ou DIN 35

Raccordement :

. Uniquement par peigne à dents, par simple insertion sans outil
. Type de peigne : unipolaire universel réf. 404 926 et 937



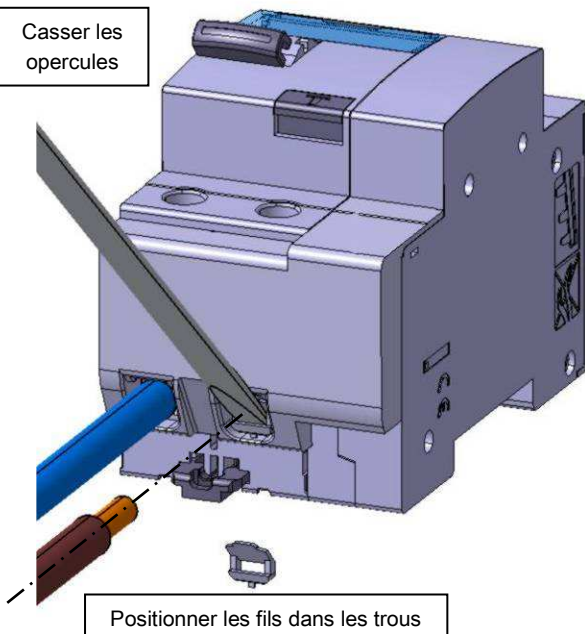
Module de raccordement par peigne pour produits bipolaires ≤ 63 A

Référence(s) : 406 300

4. MISE EN SITUATION - RACCORDEMENT (suite)

Raccordement en aval du produit associé :

- . Possibilité de raccordement supplémentaire en aval du produit associé au moyen de bornes pour un repiquage par câble ≤ 16 mm². Ces bornes sont accessibles une fois les opercules cassés.



- . Couple de serrage des bornes du produit associé : 2 à 3 Nm
- . Degré de protection contre le toucher après raccordement : IP 20

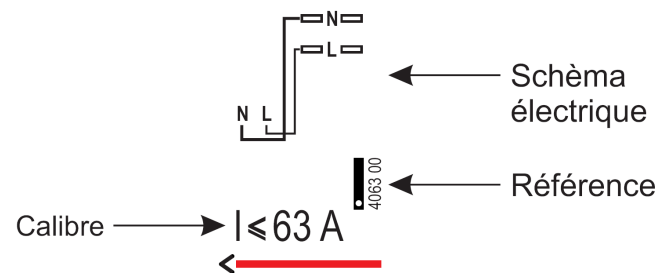
Outils nécessaires :

- . Pour le raccordement avec le produit associé :
 - Tournevis Maxi : 6,5 mm
- . Pour casser les opercules :
 - Tournevis lame plate : 5 mm

5. CARACTERISTIQUES GENERALES

Marquage face avant :

- . Par tampographie ineffaçable



Tension d'isolement :

- . $U_i = 500$ V~

Rigidité diélectrique :

- . 2000 V~

5. CARACTERISTIQUES GENERALES (suite)

Tension assignée de tenue aux chocs :

- . $U_{imp} = 4$ kV - (onde 1.2 / 50 μ s)

Résistance à la chaleur et au feu de l'enveloppe :

- . Tenue à l'épreuve du fil incandescent à 960 °C, selon la norme IEC/EN 61009-1
- . Classification V2, selon la norme UL94

Potentiel calorifique supérieur :

- . Le potentiel calorifique est estimé à 1,08 MJ

Poids de l'appareil :

- . 0.08 Kg

Volume et quantité emballés :

Volume - (dm ³)	Conditionnement
0,68	Par 1

Température ambiante de fonctionnement :

- . -25 °C / +70 °C

Température ambiante de stockage :

- . -40 °C / +70 °C

Degré ou classe de protection :

- . Protection des bornes contre les contacts directs, indice de protection contre les corps solides et liquides (appareil câblé) : IP20 selon normes IEC 529 – EN 60529 et NF 20-010
- . Protection de la face avant contre les contacts directs : IP40
- . Classe II par rapport aux masses métalliques
- . Indice de protection contre les chocs mécaniques IK04 selon normes EN 62262.

6. CONFORMITES ET AGREMENTS

Conformité aux normes :

- . La conformité à la norme du produit associé est conservée