

406440 | Legrand



**Inter-sectionneur DX³-IS- Borne à vis
- 2P- 400V~ - 40A - 2 modules**

Réf 406440

18.17€^{TTC*}

Voir le produit : <https://www.domomat.com/37977-inter-sectionneur-dx-is-borne-a-vis-2p-400v-40a-2-modules-legrand-406440.html>

Le produit Inter-sectionneur DX³-IS- Borne à vis - 2P- 400V~ - 40A - 2 modules est en vente chez Domomat !



Interrupteurs sectionneurs DX³-IS

1 module par pôle, de 40 à 125A

Référence(s) : 4 064 11, 4 064 12, 4 064 23, 4 064 40, 4 064 41, 4 064 49, 4 064 50, 4 064 60, 4 064 61, 4 064 69, 4 064 70, 4 064 80, 4 064 81, 4 064 89, 4 064 90



SOMMAIRE	Page
1. Description, utilisation	1
2. Gamme	1
3. Cotes d'encombrement	1
4. Mise en situation - Raccordement	2
5. Caractéristiques générales	3
6. Conformités et agréments	5
7. Equipements et accessoires	5

1. DESCRIPTION - UTILISATION

Interrupteurs sectionneurs assurant la coupure et le sectionnement des circuits.

Coupure pleinement apparente.

2. GAMME

Polarités et symboles :

Unipolaire 250V~

40A
63A
100A



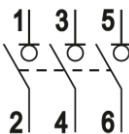
Bipolaire 400V~

40A
63A
100A
125A



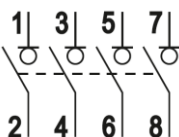
Tripolaire 400V~

40A
63A
100A
125A



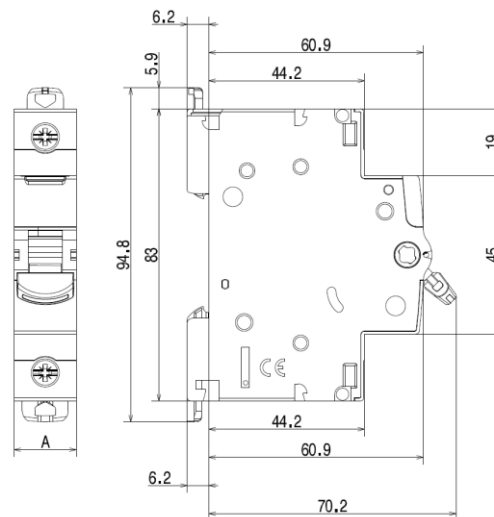
Tétrapolaire 400V~

40A
63A
100A
125A

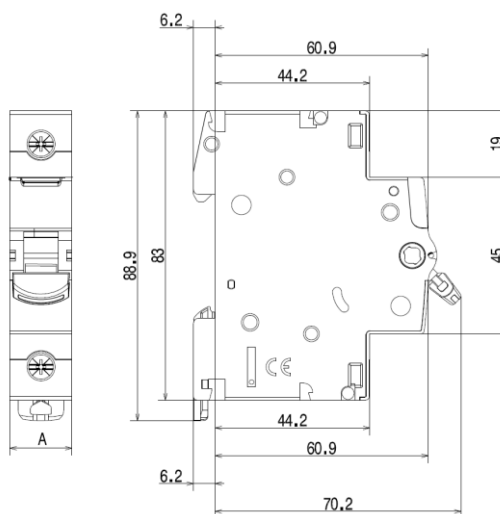


3. COTES D'ENCOMBREMENT

Calibres 40 et 63 A



Calibres 100 et 125 A



	Unipolaire	Bipolaire	Tripolaire	Tétrapolaire
A (mm)	17.7	35.4	53.1	70.8

Interrupteurs sectionneurs DX³-IS

1 module par pôle, de 40 à 125A

Référence(s) : 4 064 11, 4 064 12, 4 064 23, 4 064 40, 4 064 41, 4 064 49, 4 064 50, 4 064 60, 4 064 61, 4 064 69, 4 064 70, 4 064 80, 4 064 81, 4 064 89, 4 064 90

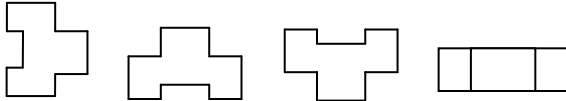
4. MISE EN SITUATION - RACCORDEMENT

Fixation :

. Sur rail symétrique EN 60.715 ou rail DIN 35.

Positionnement de fonctionnement :

. Vertical Horizontal A l'envers Sur le côté



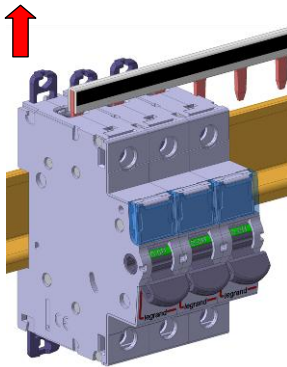
Alimentation :

. Indifféremment par le haut ou par le bas.

Maintenance au module pour calibres 40 et 63A:

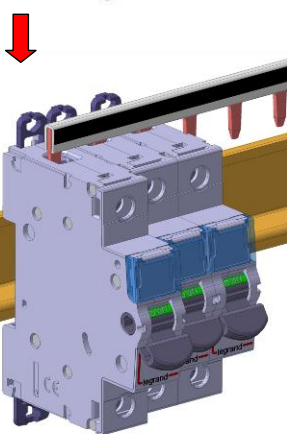
. Il est possible de remplacer un interrupteur sectionneur 1 module par pôle au milieu d'une rangée peignée sans déconnecter les autres produits. Cette méthode est valable pour les unipolaires, bipolaires, tripolaire et tétrapolaire.

Dévisser complètement la borne supérieure

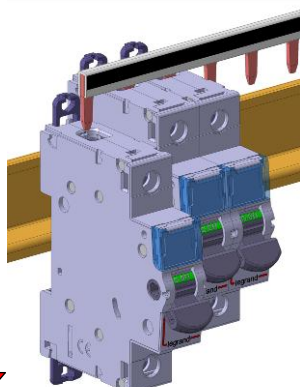


Mettre le talon en position déverrouillage

Mettre la griffe d'accrochage en position déverrouillage



Tirer l'appareil vers l'avant afin de le dégager du rail



Tirer l'appareil vers le bas afin de le dégager entièrement des dents du peigne

4. MISE EN SITUATION - RACCORDEMENT (suite)

Raccordement :

- . Bornes protégées contre le toucher IP20, appareil câblé.
- . Bornes à cages, à vis débrayables et imperdables.
- . Bornes équipées de bavettes pour les références 40A et 63A empêchant de mettre un câble sous la borne, borne entrouverte ou fermée.
- . Alignement et espacement des bornes autorisant le raccordement par peigne à dent avec les autres produits de la gamme.
- . Profondeur des bornes pour les références 40 et 63A: 14 mm.
- . Profondeur des bornes pour les références 100 et 125A: 19 mm.
- . Tête de vis : mixte, à fente et Pozidriv n° 2.
- . Couples de serrage:

	40 / 63 A	100 / 125 A
Couple Mini	2 Nm	2.5 Nm
Couple conseillé	3 Nm	3 Nm
Couple Maxi	3.5 Nm	4 Nm

Type de conducteur :

- . Câble cuivre ou peigne d'alimentation.
- . Section des câbles :
- Calibres 40/ 63A :

	Sans embout	Avec embout
Câble rigide	1 conducteur 1.5 à 35 mm ² 2 conducteurs 1.5 à 16 mm ²	
Câble souple	1 conducteur 1.5 à 25 mm ² 2 conducteurs 1.5 à 10 mm ²	1 conducteur 1.5 à 25 mm ²

Calibres 100 / 125A :

	Sans embout	Avec embout
Câble rigide	1 conducteur 4 à 50 mm ² 2 conducteurs 4 à 16 mm ²	
Câble souple	1 conducteur 4 à 35 mm ² 2 conducteurs 4 à 10 mm ²	1 conducteur 1.5 à 35 mm ²

Outils conseillés :

- . Pour les bornes :
 - Tournevis à lame de 5.5 à 6.5 mm
 - Tournevis Pozidriv n° 2
- . Pour l'accrochage ou le décrochage du rail DIN :
 - Tournevis à lame de 5.5 à 6 mm
 - Tournevis Pozidriv n° 2

Manœuvre de l'appareil :

- . par manette ergonomique 2 positions :
- . O-OFF : Appareil ouvert.
- . I-ON : Appareil fermé.

Visualisation de l'état des contacts :

- . Par marquage de la manette :
 - O-OFF en blanc sur fond vert = contacts ouverts.
 - I-ON en blanc sur fond rouge = contacts fermés.

Cadenassage :

- . Possible en positions ouverte et fermée avec support de cadenas (réf. 4 063 03) et cadenas Ø 5 mm (réf. 4 063 13) ou cadenas Ø 6 mm (réf. 0 227 97)

Interrupteurs sectionneurs DX³-IS

1 module par pôle, de 40 à 125A

Référence(s) : 4 064 11, 4 064 12, 4 064 23, 4 064 40, 4 064 41, 4 064 49, 4 064 50, 4 064 60, 4 064 61, 4 064 69, 4 064 70, 4 064 80, 4 064 81, 4 064 89, 4 064 90

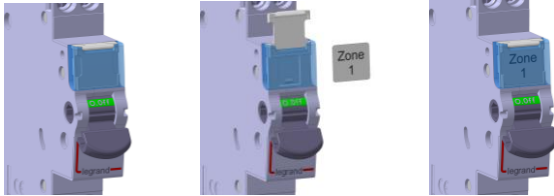
4. MISE EN SITUATION - RACCORDEMENT (suite)

Plombage :

- Possible en position ouverte ou fermée.

Repérage des circuits :

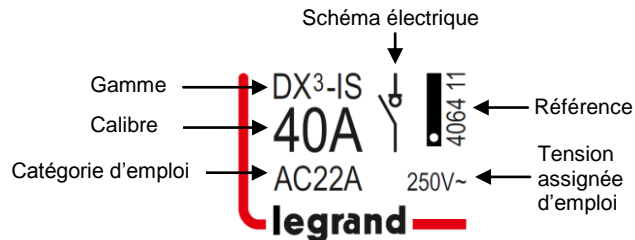
- à l'aide d'une étiquette insérée dans le porte-étiquette situé en face avant du produit.



5. CARACTERISTIQUES GENERALES

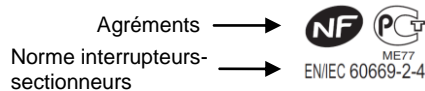
Marquage face avant :

- par tampographie ineffaçable.



Marquage face supérieure :

- par tampographie ineffaçable.



Tension assignée d'emploi :

Unipolaire:

- U_e = 250 V ~

Bipolaire, tripolaire et tétrapolaire :

- U_e = 400 V ~

Fréquence assignée d'emploi :

- 50/60 Hz avec tolérances normalisées.

Caractéristiques de courts-circuits :

- Courant assigné de court-circuit conditionnel en association : voir tableau de coordination page 4.

- Pouvoir maximum assigné de fermeture en court-circuit :

- Calibres 40/63A: 4500 A
- Calibres 100/125A: 5000 A

	40 / 63 A	100 / 125 A
I _{cw} selon IEC/EN 60947-3	2000 A	2500 A
I _{cm} selon IEC/EN 60947-3	3000 A	3700 A
I _{nc} selon IEC/EN 60669-2-4 Avec fusible du même calibre	4500 A	

Rigidité diélectrique :

- U_i = 500 V

5. CARACTERISTIQUES GENERALES (suite)

Tension assignée de tenue aux chocs :

- U_{imp} = 6 kV

Utilisation en courant continu :

- 48V (110V avec 2 pôles en série).

Catégorie d'emploi :

- AC22 : Charges mixtes.
- A : Manœuvres fréquentes.

Degré de pollution :

- 3 selon CEI 60664-1.

Puissance dissipée par pôle :

40 A	63A	100A	125A
0.67W	1.67W	3.70W	5.78W

Degré ou classe de protection :

- Protection des bornes contre les contacts directs, Indice de protection contre les corps solides et liquides (appareil câblé) : IP20 selon normes IEC 529 – EN 60529 et NF 20-010.
- Classe II par rapport aux masses métalliques.
- Indice de protection contre les chocs mécaniques IK04 selon norme EN 62262.

Matières plastiques :

- Polyamide, PBT et PC

Résistance à la chaleur et au feu de l'enveloppe :

- Tenue à l'épreuve du fil incandescent à 960°C, selon la norme CEI 60695-2-10 et 60695-2-11.
- Classification V2, selon la norme UL94.

Potentiel calorifique supérieur :

- Le potentiel calorifique est estimé à :

Unipolaire	Bipolaire	Tripolaire	Tétrapolaire
1.27 MJ	2.52 MJ	3.79 MJ	5.03 MJ

Effort de fermeture et d'ouverture par la manette :

Effort	Unipolaire	Bipolaire	Tripolaire	Tétrapolaire
à l'ouverture	6N	13N	18N	25N
à la fermeture	17N	34N	50N	66N

Endurance mécanique :

- Conforme à la norme IEC/EN 60947-3 et IEC/EN 60669-2-4.

Calibres	40 / 63 A	100 / 125 A
Nombre de manœuvres à vide	200 000	100 000

Interrupteurs sectionneurs DX³-IS

Référence(s) : 4 064 11, 4 064 12, 4 064 23, 4 064 40, 4 064 41,
4 064 49, 4 064 50, 4 064 60, 4 064 61, 4 064 69, 4 064 70, 4 064 80,
4 064 81, 4 064 89, 4 064 90

1 module par pôle, de 40 à 125A

5. CARACTERISTIQUES GENERALES (suite)

Endurance électrique :

. Conforme à la norme IEC/EN 60947-3 et IEC/EN 60669-2-4.

Calibres	40 / 63 A	100 / 125 A
Nombre de manœuvres en charge AC22A (selon IEC/EN 60947-3)	20 000	5 000

Résistance aux vibrations et secousses :

. Conforme à la norme IEC/EN 60947-1 annexe Q catégorie F.

Températures ambiantes :

. De fonctionnement : - 25 °C à + 70 °C.

. De stockage : - 40 °C à + 70 °C.

Tenue en court-circuit en coordination avec protection amont :

. Essais réalisés selon le protocole de la IEC/EN 60669-2-4 :

L'appareil reste parfaitement opérationnel et satisfait aux tests du sectionneur après avoir subi 2 court-circuit établis en coordination avec les DPCC du tableau suivant.

- Le premier court-circuit étant établi avec un angle de 45°.

- Le deuxième étant établi par la fermeture de l'interrupteur sectionneur sur le court-circuit.

Tension nominale 400V~		Inc (kA)			
Protection amont		40A	63A	100A	125A
Disjoncteur	DX ³ 4500A/6kA	6	6		
	DX ³ 6000A/10kA	10	10	10	10
	DX ³ 10000A/16kA	10	10	10	10
	DX ³ 25kA	10	10	10	10
	DX ³ 36kA	10	10	10	10
	DX ³ 50kA	10	10	10	10
	DPX ³ 160A 16kA	10	10	10	10
	DPX ³ 160A 25kA	10	10	10	10
	DPX ³ 160A 36kA	10	10	10	10
	DPX ³ 160A 50kA	10	10	10	10
	DPX ³ 250A 25kA	10	10	10	10
	DPX ³ 250A 36kA	10	10	10	10
	DPX ³ 250A 70kA	10	10	10	10
Fusible gG / aM	40A	20			
	63A	16	16		
	80A	16	16		
	100A	16	16	16	
	125A	16	16	16	16

Tension nominale 250V~		Inc (kA)			
Protection amont		40A	63A	100A	125A
Disjoncteur	DNX ³ 4500A/4,5kA	4,5	4,5		
	DX ³ 4500A/6kA	6	6		
	DX ³ 6000A/10kA	10	10	10	10
	DX ³ 10000A/16kA	16	16	16	16
	DX ³ 25kA	16	16	16	16
	DX ³ 36kA	16	16	16	16
	DX ³ 50kA	16	16	16	16
	DPX ³ 160A 16kA	16	16	16	16
	DPX ³ 160A 25kA	16	16	16	16
	DPX ³ 160A 36kA	16	16	16	16
	DPX ³ 160A 50kA	16	16	16	16
	DPX ³ 250A 25kA	16	16	16	16
	DPX ³ 250A 36kA	16	16	16	16
DPX ³ 250A 70kA	16	16	16	16	
Fusible gG / aM	40A	25			
	63A	25	25		
	80A	25	25		
	100A	25	25	25	
	125A	25	25	25	25

Volume emballé :

	Conditionnement	Volume (dm ³)
Unipolaire	Par 10	1.6
Bipolaire	Par 5	1.6
Tripolaire	Par 1	0.5
Tétrapolaire	Par 1	0.7

Interrupteurs sectionneurs DX³-IS

Référence(s) : 4 064 11, 4 064 12, 4 064 23, 4 064 40, 4 064 41,
4 064 49, 4 064 50, 4 064 60, 4 064 61, 4 064 69, 4 064 70, 4 064 80,
4 064 81, 4 064 89, 4 064 90

1 module par pôle, de 40 à 125A

5. CARACTERISTIQUES GENERALES (suite)

Poids unitaire moyen :

	40 / 63 A	100 / 125 A
Unipolaire	86 g	91 g
Bipolaire	170 g	181 g
Tripolaire	255 g	272 g
Tétrapolaire	340 g	361 g

6. CONFORMITE ET AGREMENTS

Conformité aux normes :

. IEC/EN 60947-3 et IEC/EN 60669-2-4.

Utilisation dans des conditions particulières :

. Conforme à la catégorie F selon la classification définie dans l'annexe Q de la norme IEC/EN 60947-1.

Respect de l'environnement – Réponse aux directives de l'Union Européenne :

. Conformité à la directive 2002/95/CE du 27/01/03 dite « RoHS » qui prévoit le bannissement de substances dangereuses telles que le plomb, le mercure, le cadmium, le chrome hexavalent, les retardateurs de flammes bromés polybromobiphényles (PBB) et polybromodiphényléthers (PBDE) à partir du 1^{er} juillet 2006.

. Conformité aux directives 91/338/CEE du 18/06/91 et décret 94-647 du 27/07/04.

Matières plastiques :

. Matières plastiques sans halogène.

. Marquage des pièces conforme à ISO 11469 et ISO 1043.

Emballages :

. Conception et fabrication des emballages conformes au décret 98-638 du 20/07/98 et à la directive 94/62/CE.

Agréments obtenus :

. Voir liste des agréments disponibles.

7. EQUIPEMENTS ET ACCESSOIRES

Accessoires de câblage :

. Peigne d'alimentation et module de raccordement par peigne jusqu'à 63A:

- Peigne HX³ unipolaire universel (réf. 4 049 26, 4 049 37).
- Peigne HX³ tétrapolaire « tête de groupe » (réf. 4 052 00, 4 052 01, 4 052 02) avec le module de raccordement DX-borne auto -2P ou 4P (réf 4 063 00, 4 063 01).
- Peigne HX³ traditionnel pour borne à vis (réf. : 4 049 38, 4 049 39, 4 049 40, 4 049 41, 4 049 42, 4 049 43, 4 049 44, 4 049 45).

. Modules de connexion pour répartiteur de rangée HX³ (réf 4 052 22) pour calibres 40A et 63A.

. Bornes de raccordement pour peigne (réf. suivant peigne 4 049 05, 4 049 06, 4 052 08).

. Cache vis plombable (réf. 4 063 04).

. Borne pour câble aluminium de section 50 mm² maxi pour DX³-IS ≤ 63A (réf. 4 063 10).

. Cloison d'isolement (réf. 4 063 05).

Auxiliaire de signalisation :

. Contact auxiliaire (0.5 module, réf. 4 062 58).

. Double contact auxiliaire (1 module, réf. 4 062 66).

Logiciel d'installation :

. XL PRO³.