

411189 | Legrand fiche



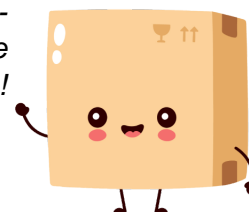
**Disjoncteur différentiel mono DX³ -
6000A - 10kA - 32A - 30mA - Courbe
C - Tétrapolaire**

Réf 411189

417.20€^{TTC*}

Voir le produit : <https://www.domomat.com/39299-disjoncteur-differentiel-mono-dx-6000a-10ka-32a-30ma-courbe-c-tetrapolaire--legrand-411189.html>

*Le produit Disjoncteur différentiel mono DX³ - 6000A - 10kA - 32A - 30mA - Courbe C -
Tétrapolaire
est en vente chez Domomat !*



Disjoncteur différentiel DX³ 6000A / 10 kA tétrapolaire

Référence(s) : 4 111 85, 86, 87, 88, 89 / 4 112 04, 05, 06,
4 112 07, 08, 23, 24, 25, 26, 27, 28, 29, 30, 31, 32, 33, 34,
4 112 35, 36, 37, 38, 39, 40, 41, 42, 44, 45, 46, 47, 49, 50,
4 112 51, 52 / 4 113 50, 56, 57, 59, 60, 61, 62, 80, 81

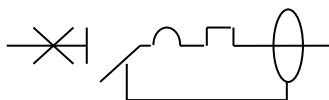


SOMMAIRE	PAGES
1. Description, utilisation	1
2. Gamme	1
3. Cotes d'encombrement	1
4. Mise en situation - Raccordement	1
5. Caractéristiques générales	3
6. Conformités et Agréments	15
7. Courbes	16
8. Equipements et accessoires	25
9. Sécurité	25

1. DESCRIPTION – UTILISATION

Disjoncteurs différentiels à coupure pleinement apparente pour la commande, la protection et le sectionnement des circuits électriques, la protection des personnes contre les contacts directs et indirects, et la protection des installations contre les défauts d'isolement.

Symbole :



Technologie :

- . Appareil limiteur
- . Commande simultanée de tous les pôles à la fermeture et à l'ouverture (mécanique à déclenchement libre)

2. GAMME

Polarité :

- . 4 pôles protégés

Largeur :

- . 4 modules (4 x 17,5 mm)

Courant nominal :

- 10 – 13 – 16 – 20 – 25 – 32 A

Courbe de déclenchement magnétique :

- . C (entre 5 et 10 In)
- . B (entre 3 et 5 In)

Type :

- . AC (courant différentiel alternatif sinusoïdal)
- . A (courant différentiel à composante continue)
- . F (immunisés contre les déclenchements intempestifs). Les produits F sont également de type A.

Sensibilité :

- . 30 mA
- . 300 mA
- . 1000 mA

2. GAMME (suite)

Tension et fréquence nominale :

- . 230 / 400 V ~, 50 Hz avec tolérances normalisées
- . 240 / 415 V ~, 50 Hz avec tolérances normalisées

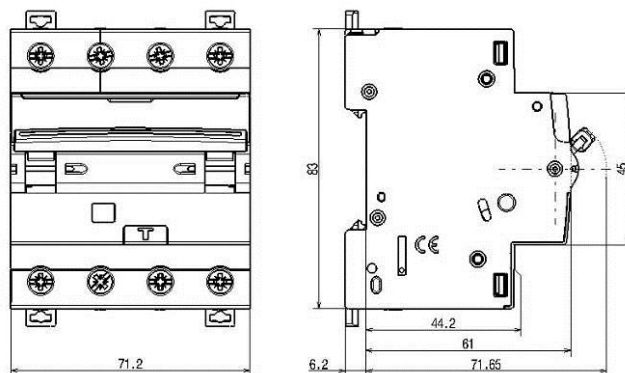
Tension maxi de fonctionnement :

- . 440 V ~, 50 Hz

Pouvoir de coupure :

- . Icn = 6000 A selon EN 61009-1
- . Icu = 10 kA selon EN 60947-2

3. COTES D'ENCOMBREMENT :



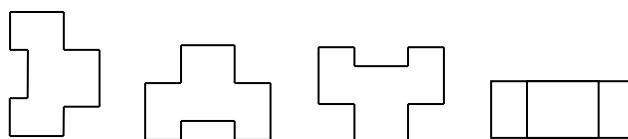
4. MISE EN SITUATION - RACCORDEMENT

Fixation :

- . Sur rail symétrique EN 60.715 ou DIN 35

Positions de fonctionnement :

- . Vertical, horizontal, à plat, à l'envers

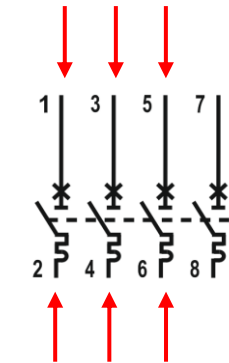


Disjoncteur différentiel DX³ 6000A / 10 kA tétrapolaire

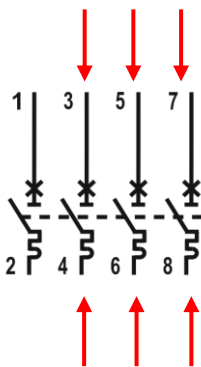
Référence(s) : 4 111 85, 86, 87, 88, 89 / 4 112 04, 05, 06,
4 112 07, 08, 23, 24, 25, 26, 27, 28, 29, 30, 31, 32, 33, 34,
4 112 35, 36, 37, 38, 39, 40, 41, 42, 44, 45, 46, 47, 49, 50,
4 112 51, 52 / 4 113 50, 56, 57, 59, 60, 61, 62, 80, 81

4. MISE EN SITUATION - RACCORDEMENT (suite)

Câblage en réseau triphasé 400V sans Neutre : raccorder les 3 phases comme indiqué par les flèches ci-dessous

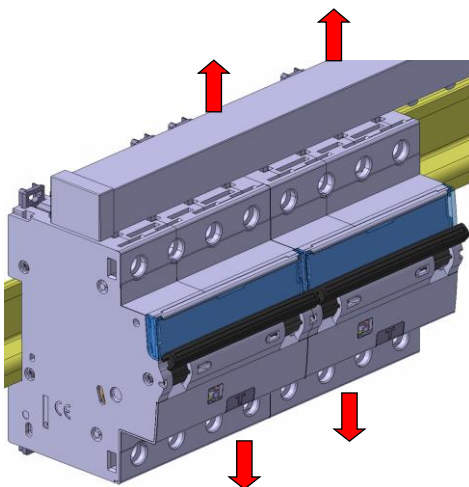


OU



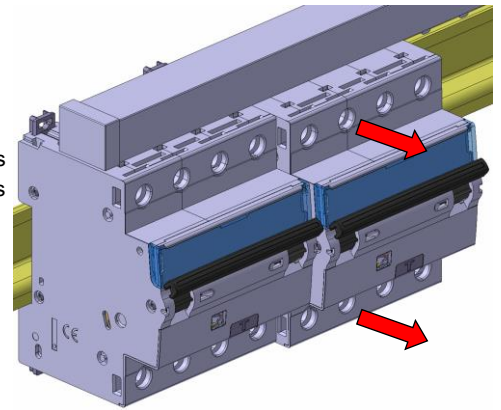
Il est possible de remplacer un disjoncteur au milieu d'une rangée peignée sans déconnecter les autres produits

Mettre les talons en position déverrouillage

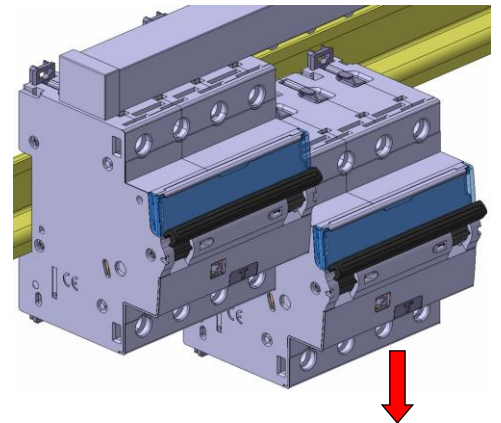


Mettre les griffes d'accrochage en position déverrouillage

Dévisser complètement les quatre bornes supérieures



Tirer l'appareil vers l'avant afin de le dégager de la rangée.
Tirer l'appareil vers le bas afin de le dégager entièrement des dents du peigne



Raccordement :

- . Bornes protégées contre le toucher IP20 lorsque le produit est câblé
- . Bornes à cages, à vis débrayables et imperdables
- . Bornes équipées de bavettes empêchant de mettre un câble sous la borne, borne entrouverte ou fermée
- . Alignement et espacement des bornes autorisant le raccordement par peigne à dent et à fourche (biconnect) avec les autres produits
- . Profondeur des bornes : 13 mm en amont et 13 mm en aval
- . Tête de vis : mixte, à fente et Pozidriv n° 2
- . Couple de serrage :
 - Conseillé : 2,5 Nm
 - Mini : 1,2Nm
 - Maxi : 3,5 Nm

Disjoncteur différentiel DX³ 6000A / 10 kA tétrapolaire

Référence(s) : 4 111 85, 86, 87, 88, 89 / 4 112 04, 05, 06,
4 112 07, 08, 23, 24, 25, 26, 27, 28, 29, 30, 31, 32, 33, 34,
4 112 35, 36, 37, 38, 39, 40, 41, 42, 44, 45, 46, 47, 49, 50,
4 112 51, 52 / 4 113 50, 56, 57, 59, 60, 61, 62, 80, 81

4. MISE EN SITUATION - RACCORDEMENT (suite)

Type de conducteur :

- . Câble cuivre
- . Section des câbles :

	Sans embout	Avec embout
Câble rigide	1 x 0,75 mm ² à 35 mm ² 2 x 0,75 mm ² à 16 mm ²	-
Câble souple	1 x 0,75 mm ² à 25 mm ² 2 x 0,75 mm ² à 16 mm ²	1 x 0,75 mm ² à 25 mm ²

- . Peigne à dents tétrapolaire en partie haute ou basse du produit, seul ou avec un fil souple (sans embout) 16 mm² ou une borne de raccordement dans la même borne
- . Peigne à fourche tétrapolaire, en partie basse du produit

Outils conseillés :

- . Pour les bornes à vis, tournevis à lame de 5,5 mm à 6,5 mm ou tournevis Pozidriv n° 2
- . Pour l'accrochage ou le décrochage du rail DIN, tournevis à lame de 5,5 mm à 6,5 mm ou tournevis Pozidriv n° 2

Mancœuvre de l'appareil :

- . Par manette ergonomique 2 positions :
 - « I-ON » : appareil fermé
 - « O-OFF » : appareil ouvert

Visualisation de l'état des contacts :

- . Par marquage de la manette :
 - « O-OFF » en blanc sur fond vert = contacts ouverts
 - « I-ON » en blanc sur fond rouge = contacts fermés

Visualisation du déclenchement sur défaut différentiel :

- . Voyant jaune en face avant

Consignation :

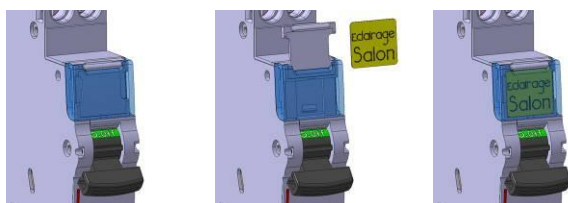
- . Cadenassage possible en position ouverte ou fermée avec support de cadenas (réf. 4 063 03) et cadenas Ø 5 mm (réf. 4 063 13) ou Ø 6 mm (réf. 227 97)

Plombage :

- . Possible en position ouverte ou fermée

Repérage des circuits :

- . A l'aide d'une étiquette insérée dans le porte repère étiquette situé en face avant du produit



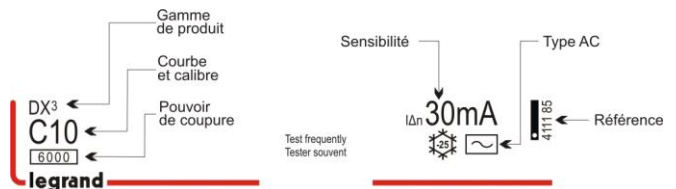
5. CARACTERISTIQUES GENERALES

Régime de neutre :

- . IT – TT – TN

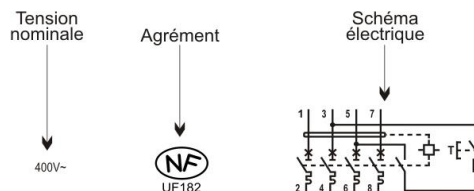
Marquage face avant :

- . Par tampographie ineffaçable



Marquage face supérieure :

- . Par tampographie ineffaçable



Tensions de fonctionnement du test :

IΔn	30 mA	300 mA	1000 mA
U mini entre Phases	320 V ~	220 V ~	230 V ~
U maxi entre Phases	440 V ~	440 V ~	440 V ~

Pouvoir de coupure :

- . En réseau triphasé + neutre (en courant alternatif 50 Hz)

Norme	Tension entre phases	Pouvoir de coupure	
		Icn (assigné)	Icu
EN 61009-1	230 V	6 kA	10 kA
	400 V		
EN 60947-2	230 V	Icu	10 kA
	400 V		
	230 V	Ics	50 % Icu
	400 V		50 % Icu

Pouvoir de coupure différentiel :

- . IΔm = 4.5 kA selon EN 61009-1 § 9.12.11.4d (IΔm : court-circuit à la terre)

Pouvoir de coupure sur 1 pôle seul (pôle de phase) :

- . Selon I IT EN60947-2 – Annexe H (double défaut en régime IT) : 3 kA sous 400 V ~ et 6 kA sous 230 V ~
- . Selon Icn1 EN60898-1 : 10 kA sous 230 V ~

Disjoncteur différentiel DX³ 6000A / 10 kA tétrapolaire

Référence(s) : 4 111 85, 86, 87, 88, 89 / 4 112 04, 05, 06,
4 112 07, 08, 23, 24, 25, 26, 27, 28, 29, 30, 31, 32, 33, 34,
4 112 35, 36, 37, 38, 39, 40, 41, 42, 44, 45, 46, 47, 49, 50,
4 112 51, 52 / 4 113 50, 56, 57, 59, 60, 61, 62, 80, 81

5. CARACTERISTIQUES GENERALES (suite)

Distance de sectionnement :

. La distance entre les contacts est supérieure à 5.5 mm avec la manette en position ouverte. Le disjoncteur différentiel est approprié pour le sectionnement selon EN 61009-1

Tension d'isolement :

. $U_i = 500$ V selon EN/IEC 61009-1

Degré de pollution :

. 2

Rigidité diélectrique :

. 3500 V

Tension assignée de tenue aux chocs :

. $U_{imp} = 4$ kV (onde 1,2 / 50 μ s)

Protection contre les déclenchements intempestifs :

. Tenue à l'onde 8 / 20 μ s : 250 A
. Tenue à l'onde récurrente amortie 0,5 μ s / 100 kHz : 200 A

Degré ou classe de protection :

. Protection des bornes contre les contacts directs, Indice de protection contre les corps solides et liquides (appareil câblé) : IP 20 selon normes IEC 529 – EN 60529 et NF 20-010
. Protection de la face avant contre les contacts directs : IP 40
. Classe II par rapport aux masses métalliques
. Indice de protection contre les chocs mécaniques IK 02 selon normes EN 62262

Matières plastiques :

. Pièces en polyamide et en P.B.T.

Résistance à la chaleur et au feu de l'enveloppe :

. tenue à l'épreuve du fil incandescent à 960°C, selon la norme IEC/EN 61009-1
. classification V0, selon la norme UL94

Potentiel calorifique supérieur :

. Le potentiel calorifique d'un appareil C16 type AC 30 mA est estimé à : 4,73 MJ

Effort manette :

. Ouverture = 6 N / Fermeture = 20 N

Endurance mécanique :

Conforme à la norme NF EN 61009-1
. Testé à 20 000 manœuvres à vide

Endurance électrique :

Conforme à la norme NF EN 61009-1
. Testé à 10 000 manœuvres en charge (sous $I_n \times \cos \varphi 0,9$)
. Testé à 2000 manœuvres de déclenchement différentiel par le bouton Test ou par courant de défaut

Température de fonctionnement :

. de - 25 °C à + 60 °C

Température de stockage :

. de - 40 °C à + 70 °C

Fonctionnement en courant continu :

. Non utilisable en courant continu

Fonctionnement sous 400 Hz :

. Non utilisable sous 400 Hz

Fonctionnement sous 60 Hz :

Utilisable sous 60 Hz, sauf les sensibilités 30mA types A et AC, qui peuvent être remplacées, uniquement pour les calibres 16A, 20A, 25A, 32A, par des types F de calibres et sensibilités équivalentes.

Résistance aux vibrations sinusoïdales (selon IEC 68.2.6) :

. Axes : x - y - z
. Fréquence : 10 à 55 Hz
. Accélération : 3 g (1 g = 9,81 m.s⁻²)

Résistance aux secousses :

. Conforme à la norme NF EN 61009-1

Volume et quantité emballés :

	Volume (dm ³)	Conditionnement
Pour tous les calibres	0,7	Par 1

Déclassement des disjoncteurs différentiels en fonction du nombre d'appareils juxtaposés :

Lorsque plusieurs disjoncteurs sont juxtaposés et fonctionnent simultanément, l'évacuation thermique d'un pôle se trouve limitée. Il en résulte une élévation de la température de fonctionnement des disjoncteurs provoquant des déclenchements intempestifs. Il est conseillé d'appliquer les coefficients supplémentaires suivants sur les courants d'emploi

Nombre de disjoncteurs juxtaposés	Coefficient
2 - 3	0.9
4 - 5	0.8
6 - 9	0.7
≥ 10	0.6

Ces valeurs sont données par la recommandation IEC 60439-1 et les normes NF C 63421 et EN 60439-1

Afin d'éviter d'avoir à utiliser ces coefficients, il faut permettre une bonne aération et écarter les appareils avec les éléments d'espacement réf. 4 063 07 (0.5 module)

Disjoncteur différentiel DX³ 6000A / 10 kA tétrapolaire

Référence(s) : 4 111 85, 86, 87, 88, 89 / 4 112 04, 05, 06,
4 112 07, 08, 23, 24, 25, 26, 27, 28, 29, 30, 31, 32, 33, 34,
4 112 35, 36, 37, 38, 39, 40, 41, 42, 44, 45, 46, 47, 49, 50,
4 112 51, 52 / 4 113 50, 56, 57, 59, 60, 61, 62, 80, 81

5. CARACTERISTIQUES GENERALES (suite)

Déclassement des disjoncteurs en cas d'utilisation avec des tubes fluorescents :

Les ballasts électroniques ou ferromagnétiques présentent un courant d'appel élevé pendant un temps très court. Ces courants sont susceptibles de provoquer le déclenchement des disjoncteurs.

Lors de l'installation, il convient de prendre en compte le nombre maxi de ballasts par disjoncteur que les fabricants de lampes et ballasts indiquent dans leurs catalogues.

Influence de l'altitude :

	2000 m	3000 m	4000 m	5000 m
Tenue diélectrique	3500 V	2500 V	2000 V	1500 V
Tension maxi de service	400 V	400 V	400 V	400 V
Déclassement à 30°C	aucun	aucun	aucun	aucun

Déclassement des disjoncteurs différentiels en fonction de la température ambiante :

. Les caractéristiques nominales d'un disjoncteur sont modifiées en fonction de la température ambiante qui règne dans le coffret ou l'armoire dans lequel se trouve le disjoncteur différentiel

. Température de référence : 30 °C, selon la norme IEC/EN 60947-2

In (A)	Température Ambiante / In								
	- 25°C	- 10°C	0°C	10°C	20°C	30°C	40°C	50°C	60°C
10	13	12	12	11	11	10	10	10	10
13	17	16	15	14	14	13	13	13	13
16	20	19	18	18	17	16	16	16	16
20	26	24	23	22	21	20	20	20	20
25	32	30	29	28	26	25	25	25	25
32	41	38	37	35	34	32	32	32	32

Puissance dissipée (W) :

. Disjoncteurs courbes B et C, tous types et toutes sensibilités

In	10 A	13 A	16 A	20 A	25 A	32 A
Puissance	4,7 W	5,7 W	8,9 W	9,3 W	10,4 W	12,3 W

Utilisation spécifique :

. Utilisable dans des atmosphères humides et polluées par un environnement chloré (type piscine)

Association et coordination avec des fusibles en amont :

. En réseau triphasé (+N) 400 / 415 V, selon la norme IEC 60947-2

En aval Disjoncteur différentiel	Fusible amont										
	Type gG et aM										
	≤20 A	25 A	32 A	40 A	50 A	63 A	80 A	100 A	125 A	160 A	
DX ³ 6000 A courbes B / C	≤ 13 A	100 kA	100 kA	100 kA	100 kA	100 kA	100 kA	100 kA	100 kA	100 kA	40 kA
	16 A	-	100 kA	100 kA	100 kA	100 kA	100 kA	100 kA	100 kA	100 kA	40 kA
	20 A	-	-	100 kA	100 kA	100 kA	100 kA	100 kA	100 kA	100 kA	40 kA
	25 A	-	-	-	100 kA	100 kA	100 kA	100 kA	100 kA	100 kA	40 kA
	32 A	-	-	-	-	100 kA	100 kA	100 kA	100 kA	100 kA	40 kA

Disjoncteur différentiel DX³ 6000A / 10 kA tétrapolaire

Référence(s) : 4 111 85, 86, 87, 88, 89 / 4 112 04, 05, 06,
4 112 07, 08, 23, 24, 25, 26, 27, 28, 29, 30, 31, 32, 33, 34,
4 112 35, 36, 37, 38, 39, 40, 41, 42, 44, 45, 46, 47, 49, 50,
4 112 51, 52 / 4 113 50, 56, 57, 59, 60, 61, 62, 80, 81

5. CARACTERISTIQUES GENERALES : (suite)

Association et coordination avec des disjoncteurs modulaires en amont :

. En réseau triphasé (+N) 400 / 415 V, selon la norme IEC 60947-2

En aval Disjoncteur différentiel		Disjoncteur modulaire en amont			
		≤ 32A	40A	50 A	63A
DX ³ 6000A courbes B / C	≤ 25A	10 kA	10 kA	10 kA	10 kA
	32A	-	10 kA	10 kA	10 kA

En aval Disjoncteur différentiel		Disjoncteur modulaire en amont											
		DX ³ 10000 16 kA courbes B / C / D			DX ³ 25 kA courbes B / C / D			DX ³ 36kA courbe C			DX ³ 50 kA courbes B / C / D		
		≤ 25A	32A	40 à 125A	≤ 25A	32A	40 à 125A	≤ 25A	32A	40 à 80A	≤ 25A	32A	40 à 63A
DX ³ 6000A courbes B / C	≤ 20 A	16 kA	16 kA	16 kA	25 kA	25 kA	25 kA	36 kA	36 kA	36 kA	50 kA	50 kA	50 kA
	25 A	-	16 kA	16 kA	-	25 kA	25 kA	-	36 kA	36 kA	-	50 kA	50 kA
	32 A	-	-	16 kA	-	-	25 kA	-	-	36 kA	-	-	50 kA

Association et coordination avec des disjoncteurs boîtiers moulés en amont :

. En réseau triphasé (+N) 400 / 415 V, selon la norme IEC 60947-2

En aval Disjoncteur différentiel		Disjoncteur modulaire en amont											
		DPX ³ 160 16 kA			DPX ³ 160 25 kA			DPX ³ 160 36 kA			DPX ³ 160 50 kA		
		16A	25A	40 à 160A	16A	25A	40 à 160A	16A	25A	40 à 160A	16 A	25A	40 à 160A
DX ³ 6000A courbes B / C	≤ 13A	16 kA	16 kA	16 kA	25 kA	25 kA	25 kA	25 kA	25 kA	25 kA	25 kA	25 kA	25 kA
	16A	-	16 kA	16 kA	-	25 kA	25 kA	-	25 kA	25 kA	-	25 kA	25 kA
	20A	-	16 kA	16 kA	-	25 kA	25 kA	-	25 kA	25 kA	-	25 kA	25 kA
	25A	-	-	16 kA	-	-	25 kA	-	-	25 kA	-	-	25 kA
	32A	-	-	16 kA	-	-	25 kA	-	-	25 kA	-	-	25 kA

Disjoncteur différentiel DX³ 6000A / 10 kA tétrapolaire

Référence(s) : 4 111 85, 86, 87, 88, 89 / 4 112 04, 05, 06,
4 112 07, 08, 23, 24, 25, 26, 27, 28, 29, 30, 31, 32, 33, 34,
4 112 35, 36, 37, 38, 39, 40, 41, 42, 44, 45, 46, 47, 49, 50,
4 112 51, 52 / 4 113 50, 56, 57, 59, 60, 61, 62, 80, 81

5. CARACTERISTIQUES GENERALES (suite)

Association et coordination avec des disjoncteurs boîtiers moulés en amont :

. En réseau triphasé (+N) 400 / 415 V, selon la norme IEC 60947-2

		Disjoncteur boîtier moulé en amont			
En aval Disjoncteur différentiel		DPX ³ 250 25 kA	DPX ³ 250 36 kA	DPX ³ 250 50 kA	DPX ³ 250 70 kA
		25 à 250A	25 à 250A	25 à 250A	25 à 250A
DX ³ 6000A courbes B / C	≤ 32A	25 kA	25 kA	25 kA	25 kA

		Disjoncteur boîtier moulé en amont				
En aval Disjoncteur différentiel		DPX 250 36 kA DPX-H 250 70KA	DPX / DPX-H 630	DPX / DPX-H 1250	DPX / DPX-H 1600	
		25A	40 à 250A	250 à 630A	500 à 1250A	630à 1600A
DX ³ 6000 A courbes B / C	≤ 20A	25 kA	25 kA	25 kA	25 kA	25 kA
	25A	-	25 kA	25 kA	20 kA	20 kA
	32A	-	25 kA	25 kA	15 kA	15 kA

		Disjoncteur boîtier moulé en amont	
En aval Disjoncteur différentiel		DPX 250 ER AB	DPX 400 AB
DX ³ 6000 A courbes B / C	≤ 32 A	25 kA	25 kA

Association et coordination avec des fusibles en amont, uniquement pour les sensibilités 300mA et 1000mA:

. En réseau triphasé (+N) 230 / 240, selon la norme IEC 60947-2

. Régime de Neutre TT ou TNS

		Fusible amont									
		Type gG et aM									
En aval Disjoncteur différentiel		≤20 A	25A	32A	40A	50A	63A	80A	100A	125A	160A
DX ³ 6000 A courbes B / C	≤ 13A	100 kA	100 kA	100 kA	100 kA	100 kA	100 kA	100 kA	100 kA	100 kA	40 kA
	16A	-	100 kA	100 kA	100 kA	100 kA	100 kA	100 kA	100 kA	100 kA	40 kA
	20A	-	-	100 kA	100 kA	100 kA	100 kA	100 kA	100 kA	100 kA	40 kA
	25A	-	-	-	100 kA	100 kA	100 kA	100 kA	100 kA	100 kA	40 kA
	32A	-	-	-	-	100 kA	100 kA	100 kA	100 kA	100 kA	40 kA

Disjoncteur différentiel DX³ 6000A / 10 kA tétrapolaire

Référence(s) : 4 111 85, 86, 87, 88, 89 / 4 112 04, 05, 06,
4 112 07, 08, 23, 24, 25, 26, 27, 28, 29, 30, 31, 32, 33, 34,
4 112 35, 36, 37, 38, 39, 40, 41, 42, 44, 45, 46, 47, 49, 50,
4 112 51, 52 / 4 113 50, 56, 57, 59, 60, 61, 62, 80, 81

5. CARACTERISTIQUES GENERALES (suite)

Association et coordination avec des disjoncteurs modulaires en amont, uniquement pour les sensibilités 300mA et 1000mA :

- . En réseau triphasé (+N) 230 / 240 V selon la norme IEC 60947-2
- . Régime de Neutre TT ou TNS

En aval Disjoncteur différentiel		Disjoncteur modulaire en amont			
		≤ 32A	40A	50A	63A
DX ³ 6000 A courbes B / C	≤ 25A	25 kA	25 kA	25 kA	25 kA
	32A	-	25 kA	25 kA	25 kA

En aval Disjoncteur différentiel		Disjoncteur modulaire en amont											
		DX ³ 10000 16 kA courbes B / C / D			DX ³ 25 kA courbes B / C / D			DX ³ 36 kA courbe C			DX ³ 50 kA courbes B / C / D		
		≤ 25A	32A	40 à 125A	≤ 25A	32A	40 à 125A	≤ 25A	32A	40 à 80A	≤ 25A	32A	40 à 63A
DX ³ 6000A courbes B / C	≤ 20A	32 kA	32 kA	25 kA	50 kA	50 kA	25 kA	50 kA	50 kA	50 kA	50 kA	50 kA	50 kA
	25A	-	32 kA	25 kA	-	50 kA	25 kA	-	50 kA	50 kA	-	50 kA	50 kA
	3 A	-	-	25 kA	-	-	25 kA	-	-	50 kA	-	-	50 kA

Association et coordination avec des disjoncteurs boîtiers moulés en amont, uniquement pour les sensibilités 300mA et 1000mA :

- . En réseau triphasé (+N) 230 / 240 V, selon la norme IEC 60947-2
- . Régime de Neutre TT ou TNS

En aval Disjoncteur différentiel		Disjoncteur boîtier moulé en amont											
		DPX ³ 160 16 kA			DPX ³ 160 25 kA			DPX ³ 160 36 kA			DPX ³ 160 50 kA		
		16A	25A	40 à 160A	16A	25A	40 à 160A	16A	25A	40 à 160A	16A	25A	40 à 160A
DX ³ 6000A courbes B / C	≤ 13A	25 kA	25 kA	25 kA	40 kA	40 kA	40 kA	50 kA	50 kA	50 kA	50 kA	50 kA	50 kA
	16A	-	25 kA	25 kA	-	40 kA	40 kA	-	50 kA	50 kA	-	50 kA	50 kA
	20A	-	25 kA	25 kA	-	40 kA	40 kA	-	50 kA	50 kA	-	50 kA	50 kA
	25A	-	-	25 kA	-	-	40 kA	-	-	50 kA	-	-	50 kA
	32A	-	-	25 kA	-	-	40 kA	-	-	50 kA	-	-	50 kA

Disjoncteur différentiel DX³ 6000A / 10 kA tétrapolaire

Référence(s) : 4 111 85, 86, 87, 88, 89 / 4 112 04, 05, 06,
4 112 07, 08, 23, 24, 25, 26, 27, 28, 29, 30, 31, 32, 33, 34,
4 112 35, 36, 37, 38, 39, 40, 41, 42, 44, 45, 46, 47, 49, 50,
4 112 51, 52 / 4 113 50, 56, 57, 59, 60, 61, 62, 80, 81

5. CARACTERISTIQUES GENERALES (suite)

Association et coordination avec des disjoncteurs boîtiers moulés en amont, uniquement pour les sensibilités 300mA et 1000mA :

- . En réseau triphasé (+N) 230 / 240 V, selon la norme IEC 60947-2
- . Régime de Neutre TT ou TNS

		Disjoncteur boîtier moulé en amont			
En aval Disjoncteur différentiel		DPX ³ 250 25 kA	DPX ³ 250 36 kA	DPX ³ 250 50 kA	DPX ³ 250 70 kA
		≤ 250A	≤ 250A	≤ 250A	≤ 250A
DX ³ 6000A courbes B / C	≤ 32A	40 kA	50 kA	50 kA	50 kA

		Disjoncteur boîtier moulé en amont				
En aval Disjoncteur différentiel		DPX / DPX-H 250		DPX / DPX-H 630	DPX / DPX-H 1250	DPX / DPX-H 1600
		25A	40 à 250A	≤ 630A	≤ 1250A	≤ 1600A
DX ³ 6000A courbes B / C	≤ 20A	50 kA	50 kA	50 kA	50 kA	50 kA
	25A	-	50 kA	50 kA	50 kA	50 kA
	32A	-	50 kA	50 kA	50 kA	50 kA

		Disjoncteur boîtier moulé en amont	
En aval Disjoncteur différentiel		DPX 250 ER AB	DPX 400 AB
DX ³ 6000 A courbes B / C	≤ 32 A	50 kA	50 kA

Sélectivité avec des fusibles en amont, uniquement pour les sensibilités 300mA et 1000mA :

		Fusible amont Type gG							
En aval Disjoncteur différentiel		32A	40A	50A	63A	80A	100A	125A	160A
DX ³ 6000 A courbes B / C	10A	-	1600	2200	3200	3600	T	T	T
	13A	-	1400	1800	2600	3000	5600	T	T
	16A	-	1400	1800	2600	3000	5600	T	T
	20A	-	1200	1500	2200	2500	4600	T	T
	25A	-	-	1300	2000	2200	4100	5500	T
	32A	-	-	1200	1700	1900	3500	4500	T

T = Sélectivité totale

La sélectivité est dite totale si il y a sélectivité jusqu'à la valeur du pouvoir de coupure (selon EN 60947-2) du disjoncteur différentiel aval.
Le disjoncteur différentiel aval doit toujours avoir un seuil magnétique et une intensité nominale inférieurs à ceux du disjoncteur amont.

Disjoncteur différentiel DX³ 6000A / 10 kA tétrapolaire

Référence(s) : 4 111 85, 86, 87, 88, 89 / 4 112 04, 05, 06,
4 112 07, 08, 23, 24, 25, 26, 27, 28, 29, 30, 31, 32, 33, 34,
4 112 35, 36, 37, 38, 39, 40, 41, 42, 44, 45, 46, 47, 49, 50,
4 112 51, 52 / 4 113 50, 56, 57, 59, 60, 61, 62, 80, 81

5. CARACTERISTIQUES GENERALES (suite)

Sélectivité avec des fusibles en amont, uniquement pour les sensibilités 300mA et 1000mA :

En aval Disjoncteur différentiel		Fusible amont Type aM								
		25A	32A	40A	50A	63A	80 A	100A	125A	160A
DX ³ 6000 A courbes B / C	10A	-	1100	1700	2500	5000	T	T	T	T
	13A	-	1000	1400	2100	4000	T	T	T	T
	16A	-	1000	1400	2100	4000	T	T	T	T
	20A	-	-	1300	1800	3400	5100	T	T	T
	25 A	-	-	1100	1600	3000	4500	T	T	T
	32A	-	-	-	1300	2400	3800	5000	T	T

Sélectivité avec des disjoncteurs modulaires en amont, uniquement pour les sensibilités 300mA et 1000mA:

En aval Disjoncteur différentiel		Disjoncteur modulaire en amont											
		DX ³ 4500 / 6 kA - DX ³ 6000 / 10 kA - DX ³ 10000 / 16 kA Courbe B											
		10 A	13 A	16 A	20A	25A	32A	40A	50A	63A	80A	100A	125A
DX ³ 6000A courbes B / C	10A	-	-	-	80	100	128	160	200	252	3000	5000*	T*
	13A	-	-	-	-	100	128	160	200	252	2500	4000	6000*
	16A	-	-	-	-	-	128	160	200	252	2000	3600	5500*
	20A	-	-	-	-	-	-	160	200	252	1600	3000	4000
	25A	-	-	-	-	-	-	-	200	252	1300	2400	3300
	32A	-	-	-	-	-	-	-	-	252	1000	1800	2700

En aval Disjoncteur différentiel		DX ³ 3000 - DX ³ 4500 / 6 kA - DX ³ 6000 / 10 kA - DX ³ 10000 / 16 kA Courbe C											
		10A	13A	16 A	20A	25A	32A	40A	50A	63A	80A	100A	125A
DX ³ 6000A courbes B / C	10A	-	98	120	150	187	240	300	375	472	3000	5000*	T*
	13A	-	-	120	150	187	240	300	375	472	2500	4000*	6000*
	16A	-	-	-	150	187	240	300	375	472	2000	3600*	5500*
	20A	-	-	-	-	187	240	300	375	472	1600	3000	4000*
	25A	-	-	-	-	-	240	300	375	472	1300	2400	3300*
	32A	-	-	-	-	-	-	300	375	472	1000	1800	2700

. T = Sélectivité totale

La sélectivité est dite totale si il y a sélectivité jusqu'à la valeur du pouvoir de coupure (selon EN 60947-2) du disjoncteur différentiel aval.

Le disjoncteur différentiel aval doit toujours avoir un seuil magnétique et une intensité nominale inférieurs à ceux du disjoncteur amont.

. * : si la valeur de sélectivité indiquée dans le tableau est supérieure au pouvoir de coupure du disjoncteur amont, il faut prendre comme valeur de sélectivité le pouvoir de coupure de l'appareil amont (la valeur de sélectivité ne peut pas dépasser le pouvoir de coupure de l'appareil amont).

Disjoncteur différentiel DX³ 6000A / 10 kA tétrapolaire

Référence(s) : 4 111 85, 86, 87, 88, 89 / 4 112 04, 05, 06,
4 112 07, 08, 23, 24, 25, 26, 27, 28, 29, 30, 31, 32, 33, 34,
4 112 35, 36, 37, 38, 39, 40, 41, 42, 44, 45, 46, 47, 49, 50,
4 112 51, 52 / 4 113 50, 56, 57, 59, 60, 61, 62, 80, 81

5. CARACTERISTIQUES GENERALES (suite)

Sélectivité avec des disjoncteurs modulaires en amont, uniquement pour les sensibilités 300mA et 1000mA :

		Disjoncteur modulaire en amont											
		DX ³ 4500 / 6 kA - DX ³ 6000 / 10 kA - DX ³ 10000 / 16 kA Courbe D											
En aval Disjoncteur différentiel		10A	13A	16A	20A	25A	32A	40A	50A	63A	80A	100A	125A
DX ³ 6000A courbes B / C	10A	-	-	192	240	300	384	480	600	756	3000	5000	T
	13A	-	-	-	240	300	384	480	600	756	2500	4000	6000
	16A	-	-	-	240	300	384	480	600	756	2000	3600	5500
	20A	-	-	-	-	300	384	480	600	756	1600	3000	4000
	25A	-	-	-	-	-	384	480	600	756	1300	2400	3300
	32A	-	-	-	-	-	-	480	600	756	1100	1450	2700

		DX ³ 25 kA Courbe B											
		10A	16A	20 A	25A	32A	40A	50A	63A	80A	100A	125A	
DX ³ 6000A courbes B / C	10A	-	-	80	100	500	700	1000	1800	3000	5000	T	
	13A	-	-	-	100	400	600	1200	1500	2500	4000	T	
	16A	-	-	-	-	300	500	700	1300	2000	3600	5500	
	20A	-	-	-	-	-	400	500	1000	1600	3000	4000	
	25A	-	-	-	-	-	-	500	800	1300	2400	3300	
	32A	-	-	-	-	-	-	500	600	1000	1800	2700	

		DX ³ 25 kA Courbe C											
		10A	16A	20A	25A	32A	40A	50A	63A	80A	100A	125A	
DX ³ 6000A courbes B / C	10A	-	120	150	187	500	700	1000	1800	3000	5000	T	
	13A	-	120	150	187	400	600	1200	1500	2500	4000	T	
	16A	-	-	150	187	300	500	700	1300	2000	3600	5500	
	20A	-	-	-	187	300	400	500	1000	1600	3000	4000	
	25A	-	-	-	-	240	400	500	800	1300	2400	3300	
	32A	-	-	-	-	-	300	500	600	1000	1800	2700	

T = Sélectivité totale

La sélectivité est dite totale si il y a sélectivité jusqu'à la valeur du pouvoir de coupure (selon EN 60947-2) du disjoncteur différentiel aval.
Le disjoncteur différentiel aval doit toujours avoir un seuil magnétique et une intensité nominale inférieurs à ceux du disjoncteur amont.

Disjoncteur différentiel DX³ 6000A / 10 kA tétrapolaire

Référence(s) : 4 111 85, 86, 87, 88, 89 / 4 112 04, 05, 06,
4 112 07, 08, 23, 24, 25, 26, 27, 28, 29, 30, 31, 32, 33, 34,
4 112 35, 36, 37, 38, 39, 40, 41, 42, 44, 45, 46, 47, 49, 50,
4 112 51, 52 / 4 113 50, 56, 57, 59, 60, 61, 62, 80, 81

5. CARACTERISTIQUES GENERALES (suite)

Sélectivité avec des disjoncteurs modulaires en amont, uniquement pour les sensibilités 300mA et 1000mA :

		Disjoncteur modulaire en amont										
		DX ³ 25 kA Courbe D										
En aval Disjoncteur différentiel		10A	16A	20A	25A	32A	40A	50A	63A	80A	100A	125A
DX ³ 6000A courbes B / C	10A	-	192	240	300	500	700	1000	1800	3000	5000	T
	13A	-	-	240	300	400	600	1200	1500	2500	4000	T
	16A	-	-	240	300	384	500	700	1300	2000	3600	5500
	20A	-	-	-	300	384	480	600	1000	1600	3000	4000
	25A	-	-	-	-	384	480	600	800	1300	2400	3300
	32A	-	-	-	-	-	480	600	756	1100	1450	2700

		DX ³ 36 kA / DX ³ 50 kA Courbe C									
		10A	16A	20A	25A	32A	40A	50A	63A	80A	
En aval Disjoncteur différentiel		10A	16A	20A	25A	32A	40A	50A	63A	80A	
DX ³ 6000A courbes B / C	10A	-	120	150	210	500	700	1000	1800	3000	
	13A	-	120	150	200	400	600	1200	1500	2500	
	16A	-	-	150	187	300	500	700	1300	2000	
	20A	-	-	-	187	300	400	500	1000	1600	
	25A	-	-	-	-	240	400	500	800	1300	
	32A	-	-	-	-	-	300	500	600	1000	

		DX ³ 50 kA Courbe B							DX ³ 50 kA Courbe D							
		≤ 16A	20A	25A	32A	40A	50A	63A	10A	16A	20A	25A	32A	40A	50A	63A
En aval Disjoncteur différentiel		≤ 16A	20A	25A	32A	40A	50A	63A	10A	16A	20A	25A	32A	40A	50A	63A
DX ³ 6000A courbes B / C	10A	-	150	210	500	700	1000	1800	-	192	240	300	500	700	1000	1800
	13A	-	-	200	400	600	1200	1500	-	-	240	300	400	600	1200	1500
	16A	-	-	-	300	500	700	1300	-	-	240	300	384	500	700	1300
	20A	-	-	-	-	400	500	1000	-	-	-	300	384	480	600	1000
	25A	-	-	-	-	-	500	800	-	-	-	-	384	480	600	800
	32A	-	-	-	-	-	500	600	-	-	-	-	-	480	600	756

T = Sélectivité totale

La sélectivité est dite totale si il y a sélectivité jusqu'à la valeur du pouvoir de coupure (selon EN 60947-2) du disjoncteur différentiel aval.
Le disjoncteur différentiel aval doit toujours avoir un seuil magnétique et une intensité nominale inférieurs à ceux du disjoncteur amont.

Disjoncteur différentiel DX³ 6000A / 10 kA tétrapolaire

Référence(s) : 4 111 85, 86, 87, 88, 89 / 4 112 04, 05, 06,
4 112 07, 08, 23, 24, 25, 26, 27, 28, 29, 30, 31, 32, 33, 34,
4 112 35, 36, 37, 38, 39, 40, 41, 42, 44, 45, 46, 47, 49, 50,
4 112 51, 52 / 4 113 50, 56, 57, 59, 60, 61, 62, 80, 81

5. CARACTERISTIQUES GENERALES (suite)

Sélectivité avec des disjoncteurs disjoncteur boîtier moulé en amont, uniquement pour les sensibilités 300mA et 1000mA :

En aval Disjoncteur différentiel		Disjoncteur boîtier moulé en amont							
		DPX ³ 160 16 kA à 50 kA							
		16A	25A	40 A	63A	80A	100A	125A	160A
DX ³ 6000A courbes B / C	10A	5	T	T	T	T	T	T	T
	13A	-	T	T	T	T	T	T	T
	16A	-	T	T	T	T	T	T	T
	20A	-	5	5	5	5	6	T	T
	25A	-	-	4,5	4,5	4,5	4,5	T	T
	32A	-	-	-	3	4	4	T	T

En aval Disjoncteur différentiel		Disjoncteur boîtier moulé en amont		
		DPX ³ 250		
		40A	100A	160 à 250A
DX ³ 6000A courbes B / C	10A	T	T	T
	13A	T	T	T
	16A	T	T	T
	20A	5	T	T
	25A	4	T	T
	32A	-	5	T

En aval Disjoncteur différentiel		Disjoncteur boîtier moulé en amont				
		DPX 250 / DPX-H 250 Magnéto-Thermique				
		25A	40A	63A	100A	160 à 250A
DX ³ 6000A courbes B / C	10A	5	5	5	T	T
	13A	4	4	4	T	T
	16A	4	4	4	T	T
	20A	-	4	4	T	T
	25A	-	3	3	T	T
	32A	-	-	2	5	T

T = Sélectivité totale

La sélectivité est dite totale si il y a sélectivité jusqu'à la valeur du pouvoir de coupure (selon EN 60947-2) du disjoncteur différentiel aval.
Le disjoncteur différentiel aval doit toujours avoir un seuil magnétique et une intensité nominale inférieurs à ceux du disjoncteur amont.

Disjoncteur différentiel DX³ 6000A / 10 kA tétrapolaire

Référence(s) : 4 111 85, 86, 87, 88, 89 / 4 112 04, 05, 06,
4 112 07, 08, 23, 24, 25, 26, 27, 28, 29, 30, 31, 32, 33, 34,
4 112 35, 36, 37, 38, 39, 40, 41, 42, 44, 45, 46, 47, 49, 50,
4 112 51, 52 / 4 113 50, 56, 57, 59, 60, 61, 62, 80, 81

5. CARACTERISTIQUES GENERALES (suite)

Sélectivité avec des disjoncteurs disjoncteur boîtier moulé en amont, uniquement pour les sensibilités 300mA et 1000mA :

En aval Disjoncteur différentiel		Disjoncteur boîtier moulé en amont				
		DPX 250 / DPX-H 250 Electronique				DPX / DPX-H 630 / 1250 / 1600 DMX ³ 2500 / 4000
		40A	100A	160A	250A	160 à 4000A
DX ³ 6000A courbes B / C	10A	T	T	T	T	T
	13A	T	T	T	T	T
	16A	T	T	T	T	T
	20A	5	T	T	T	T
	25A	4	T	T	T	T
	32A	-	5	T	T	T

En aval Disjoncteur différentiel		Disjoncteur boîtier moulé en amont		
		DPX 250 ER AB		DPX 400 AB
		90A	130 à 240A	320 et 400A
DX ³ 6000A courbes B / C	10A	T	T	T
	13A	T	T	T
	16A	T	T	T
	20A	T	T	T
	25A	T	T	T
	32A	5	T	T

T = Sélectivité totale

La sélectivité est dite totale si il y a sélectivité jusqu'à la valeur du pouvoir de coupure (selon EN 60947-2) du disjoncteur différentiel aval.
Le disjoncteur différentiel aval doit toujours avoir un seuil magnétique et une intensité nominale inférieurs à ceux du disjoncteur amont.

Disjoncteur différentiel DX³ 6000A / 10 kA tétrapolaire

Référence(s) : 4 111 85, 86, 87, 88, 89 / 4 112 04, 05, 06,
4 112 07, 08, 23, 24, 25, 26, 27, 28, 29, 30, 31, 32, 33, 34,
4 112 35, 36, 37, 38, 39, 40, 41, 42, 44, 45, 46, 47, 49, 50,
4 112 51, 52 / 4 113 50, 56, 57, 59, 60, 61, 62, 80, 81

5. CARACTERISTIQUES GENERALES *(suite)*

Poids des produits :

Réf. catalogue	Libellé	Poid (kg)
4 111 85	C10 6000A AC 30MA	0,47
4 111 86	C16 6000A AC 30MA	0,48
4 111 87	C20 6000A AC 30MA	0,48
4 111 88	C25 6000A AC 30MA	0,48
4 111 89	C32 6000A AC 30MA	0,48
4 112 04	C10 6000A AC 300MA	0,43
4 112 05	C16 6000A AC 300MA	0,44
4 112 06	C20 6000A AC 300MA	0,44
4 112 07	C25 6000A AC 300MA	0,44
4 112 08	C32 6000A AC 300MA	0,44
4 112 23	B10 6000A A 30MA	0,48
4 112 24	B16 6000A A 30MA	0,47
4 112 25	B20 6000A A 30MA	0,48
4 112 26	B25 6000A A 30MA	0,48
4 112 27	B32 6000A A 30MA	0,48
4 112 28	B10 6000A A 300MA	0,44
4 112 29	B16 6000A A 300MA	0,45
4 112 30	B20 6000A A 300MA	0,45
4 112 31	B25 6000A A 300MA	0,45
4 112 32	B32 6000A A 300MA	0,45
4 112 33	C10 6000A A 30MA	0,48
4 112 34	C16 6000A A 30MA	0,48
4 112 35	C20 6000A A 30MA	0,48
4 112 36	C25 6000A A 30MA	0,48
4 112 37	C32 6000A A 30MA	0,49
4 112 38	C10 6000A A 300MA	0,45
4 112 39	C16 6000A A 300MA	0,45
4 112 40	C20 6000A A 300MA	0,45
4 112 41	C25 6000A A 300MA	0,45
4 112 42	C32 6000A A 300MA	0,46
4 112 44	C16 6000A F 30MA	0,48
4 112 45	C20 6000A F 30MA	0,48
4 112 46	C25 6000A F 30MA	0,48
4 112 47	C32 6000A F 30MA	0,49
4 112 49	C16 6000A F 300MA	0,45
4 112 50	C20 6000A F 300MA	0,45
4 112 51	C25 6000A F 300MA	0,45
4 112 52	C32 6000A F 300MA	0,46
4 113 50	B10 6000A AC 1A	0,47
4 113 56	B13 6000A A 30MA	0,48
4 113 57	C13 6000A A 30MA	0,48
4 113 59	B16 6000A AC 0,3A	0,45
4 113 60	B20 6000A AC 0,3A	0,44
4 113 61	B16 6000A AC 1A	0,45
4 113 62	B20 6000A AC 1A	0,45
4 113 80	B32 6000A AC 300MA	0,46
4 113 80	B32 6000A AC 1A	0,48

6. CONFORMITES ET AGREMENTS

Conformité aux normes :

- . NF EN 61009-1 (NF C 61440)
- . IEC 61009-1

Utilisation dans des conditions particulières :

- . Conforme à la catégorie C (température d'essai de -25°C à +70°C, tenue au brouillard salin) selon la classification définie dans l'annexe Q de la norme IEC/EN 60947-1

Respect de l'environnement – Répondre aux Directives de l'Union Européenne :

- . Conformité à la directive 2002/95/CE du 27/01/03 dite « RoHS » qui prévoit le bannissement de substances dangereuses telles que le plomb, le mercure, le cadmium, le chrome hexavalent, les retardateurs de flammes bromés polybromobiphényles (PBB) et polybromodiphényléthers (PBDE) à partir du 1^{er} juillet 2006
- . Conformité aux Directives 91/338/CEE du 18/06/91 et décret 94-647 du 27/07/04

Matières plastiques :

- . Matière plastique sans halogène
- . Marquages conformes à ISO 11469 et ISO 1043

Emballages :

- . Conception et fabrication des emballages conformes au décret 98-638 du 20/07/98 et à la Directive 94/62/CE

Agréments obtenus :

- . France : NF

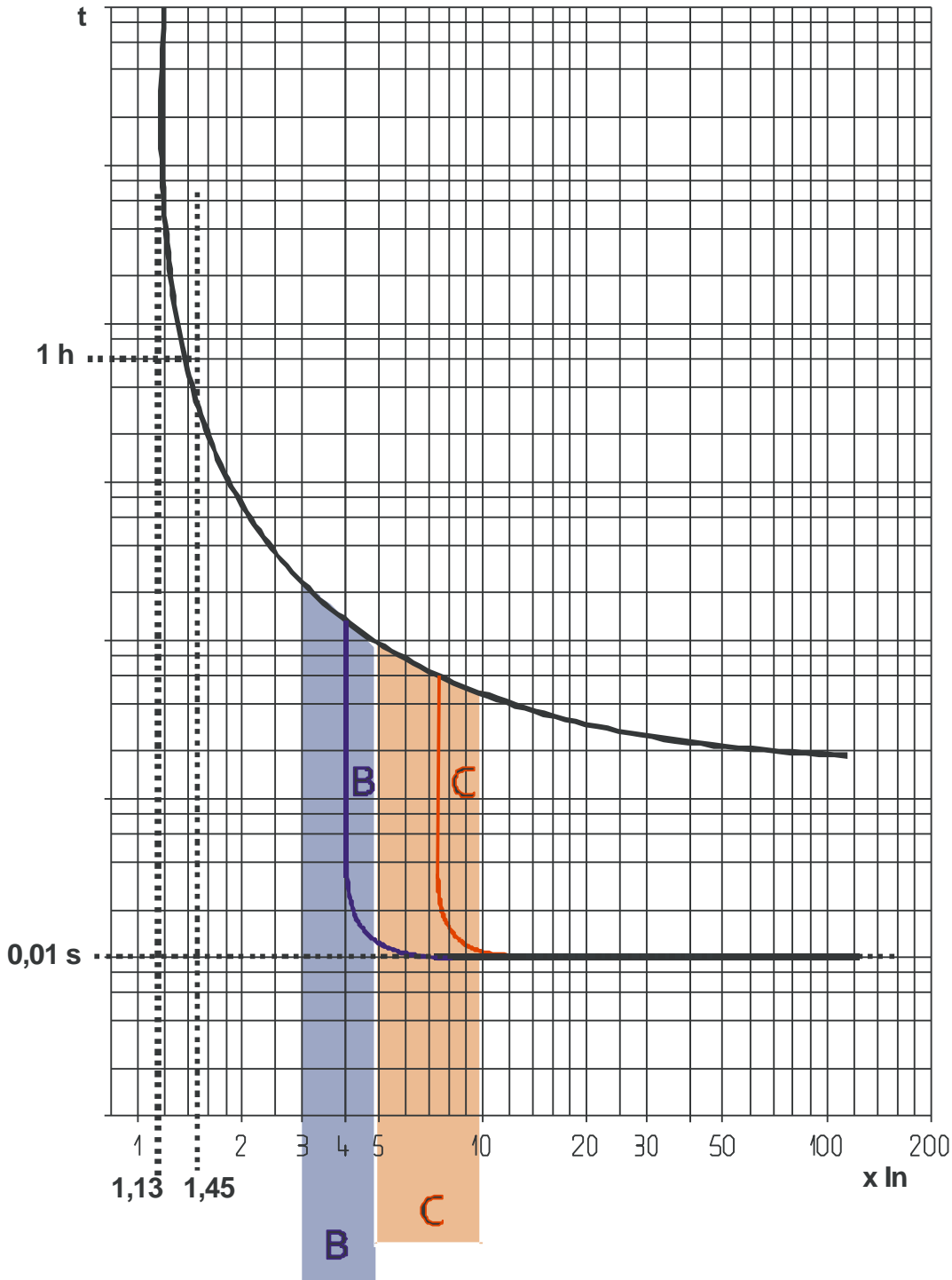
Disjoncteur différentiel DX³ 6000A / 10 kA tétrapolaire

Référence(s) : 4 111 85, 86, 87, 88, 89 / 4 112 04, 05, 06,
4 112 07, 08, 23, 24, 25, 26, 27, 28, 29, 30, 31, 32, 33, 34,
4 112 35, 36, 37, 38, 39, 40, 41, 42, 44, 45, 46, 47, 49, 50,
4 112 51, 52 / 4 113 50, 56, 57, 59, 60, 61, 62, 80, 81

7. COURBES

Zone de déclenchement magnéto-thermique :

. Disjoncteurs différentiels tétrapolaires courbes B et C



Déclenchement thermique à température ambiante = 30°C
 I_n = Courant nominal (calibre du disjoncteur)

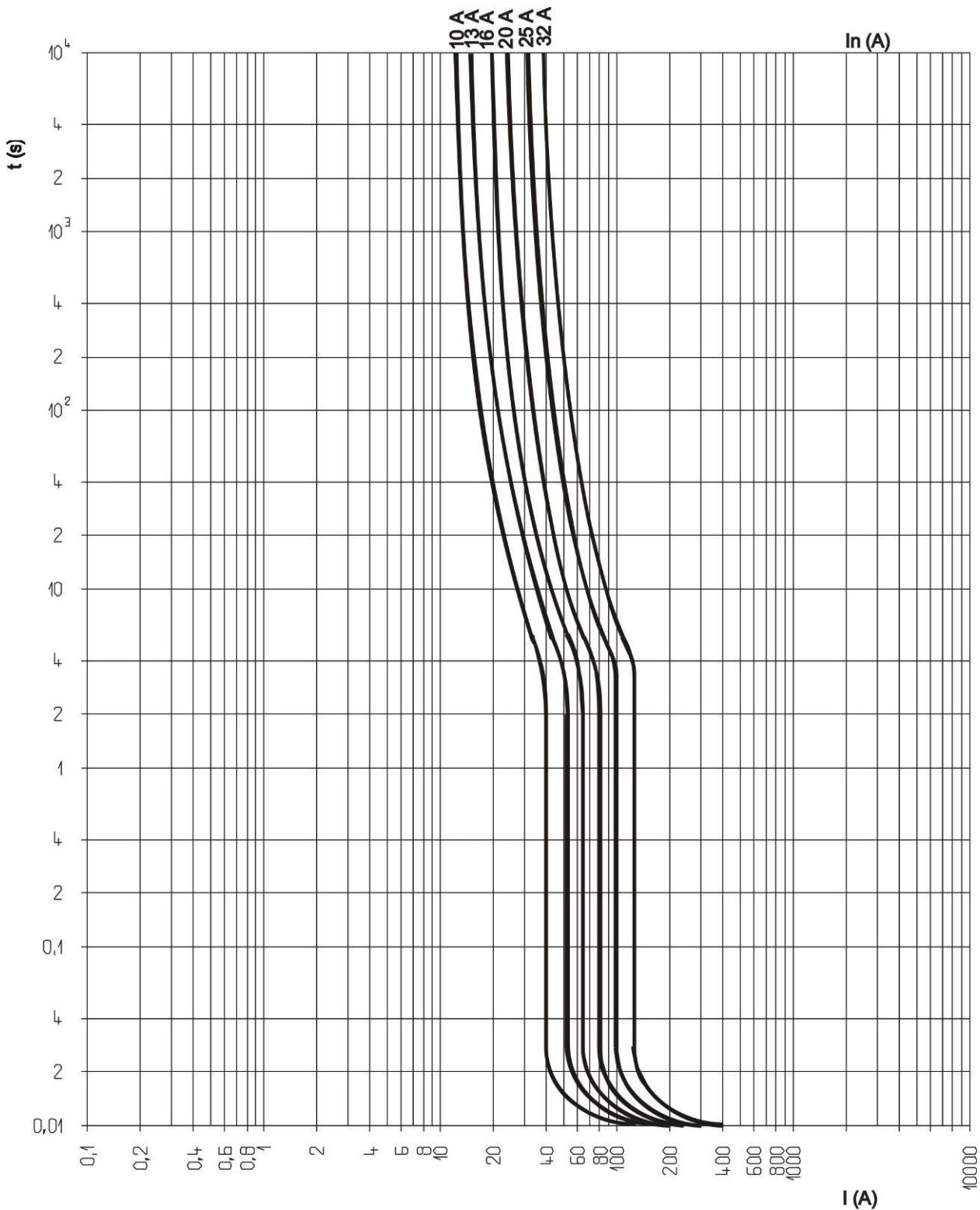
Disjoncteur différentiel DX³ 6000A / 10 kA tétrapolaire

Référence(s) : 4 111 85, 86, 87, 88, 89 / 4 112 04, 05, 06,
4 112 07, 08, 23, 24, 25, 26, 27, 28, 29, 30, 31, 32, 33, 34,
4 112 35, 36, 37, 38, 39, 40, 41, 42, 44, 45, 46, 47, 49, 50,
4 112 51, 52 / 4 113 50, 56, 57, 59, 60, 61, 62, 80, 81

7. COURBES (suite)

Courbes typiques moyennes de fonctionnement :

. Disjoncteur différentiel tétrapolaire DX³ courbe B



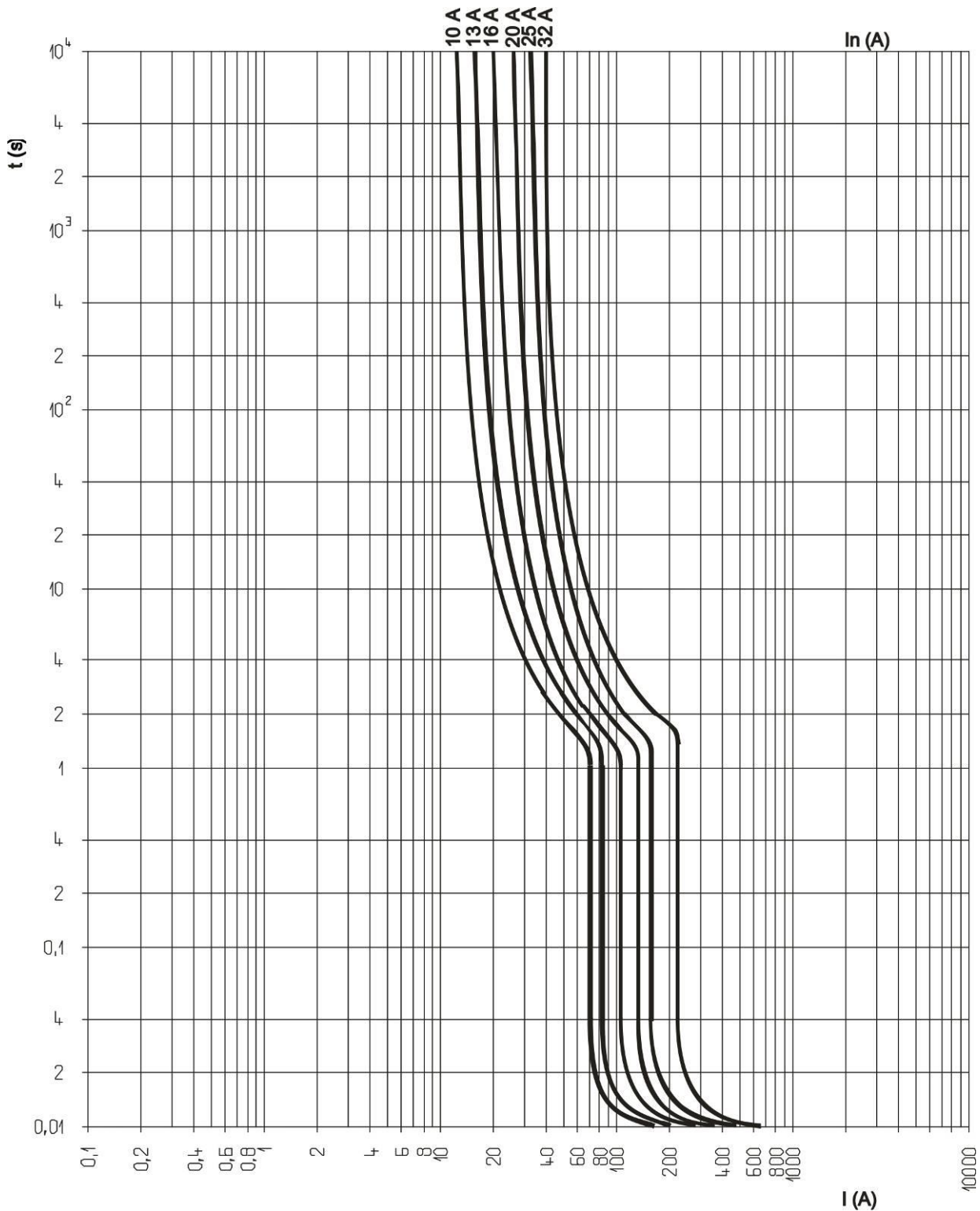
Disjoncteur différentiel DX³ 6000A / 10 kA tétrapolaire

Référence(s) : 4 111 85, 86, 87, 88, 89 / 4 112 04, 05, 06,
4 112 07, 08, 23, 24, 25, 26, 27, 28, 29, 30, 31, 32, 33, 34,
4 112 35, 36, 37, 38, 39, 40, 41, 42, 44, 45, 46, 47, 49, 50,
4 112 51, 52 / 4 113 50, 56, 57, 59, 60, 61, 62, 80, 81

7. COURBES (suite)

Courbes typiques moyennes de fonctionnement :

. Disjoncteur différentiel tétrapolaire DX³ courbe C



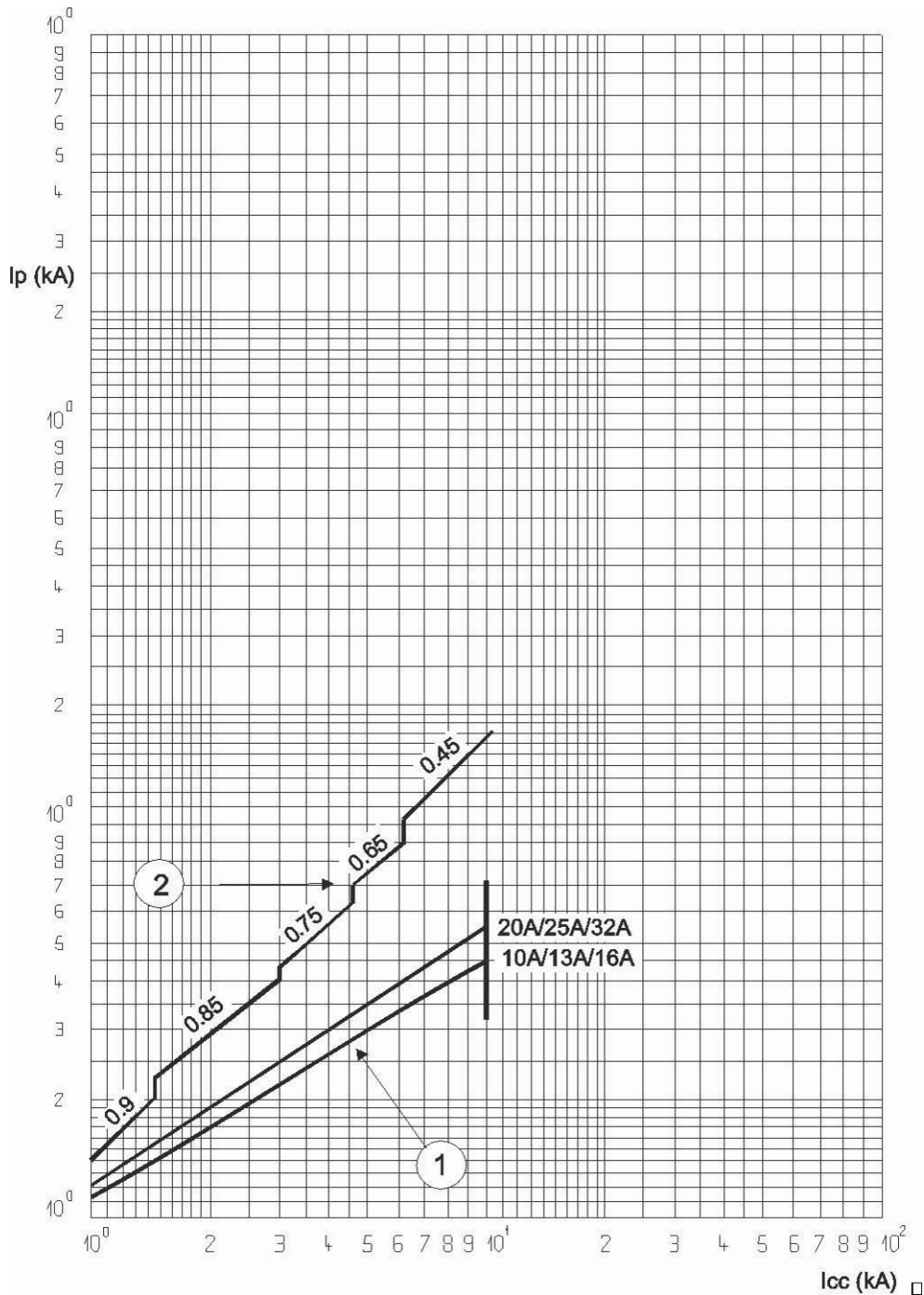
Disjoncteur différentiel DX³ 6000A / 10 kA tétrapolaire

Référence(s) : 4 111 85, 86, 87, 88, 89 / 4 112 04, 05, 06,
4 112 07, 08, 23, 24, 25, 26, 27, 28, 29, 30, 31, 32, 33, 34,
4 112 35, 36, 37, 38, 39, 40, 41, 42, 44, 45, 46, 47, 49, 50,
4 112 51, 52 / 4 113 50, 56, 57, 59, 60, 61, 62, 80, 81

7. COURBES (suite)

Courbes de limitation du courant :

. Disjoncteurs différentiels tétrapolaires courbes B et C



I_{cc} = Courant symétrique de court-circuit présumé (valeur efficace en KA)

I_p = Valeur maximale de crête (en KA)

1 = Courants (crête maxi) de court-circuit effectif

2 = Courants crête non limitée (maxi), correspondant aux facteurs de puissance indiqués ci-dessus (0,15 à 0,9)

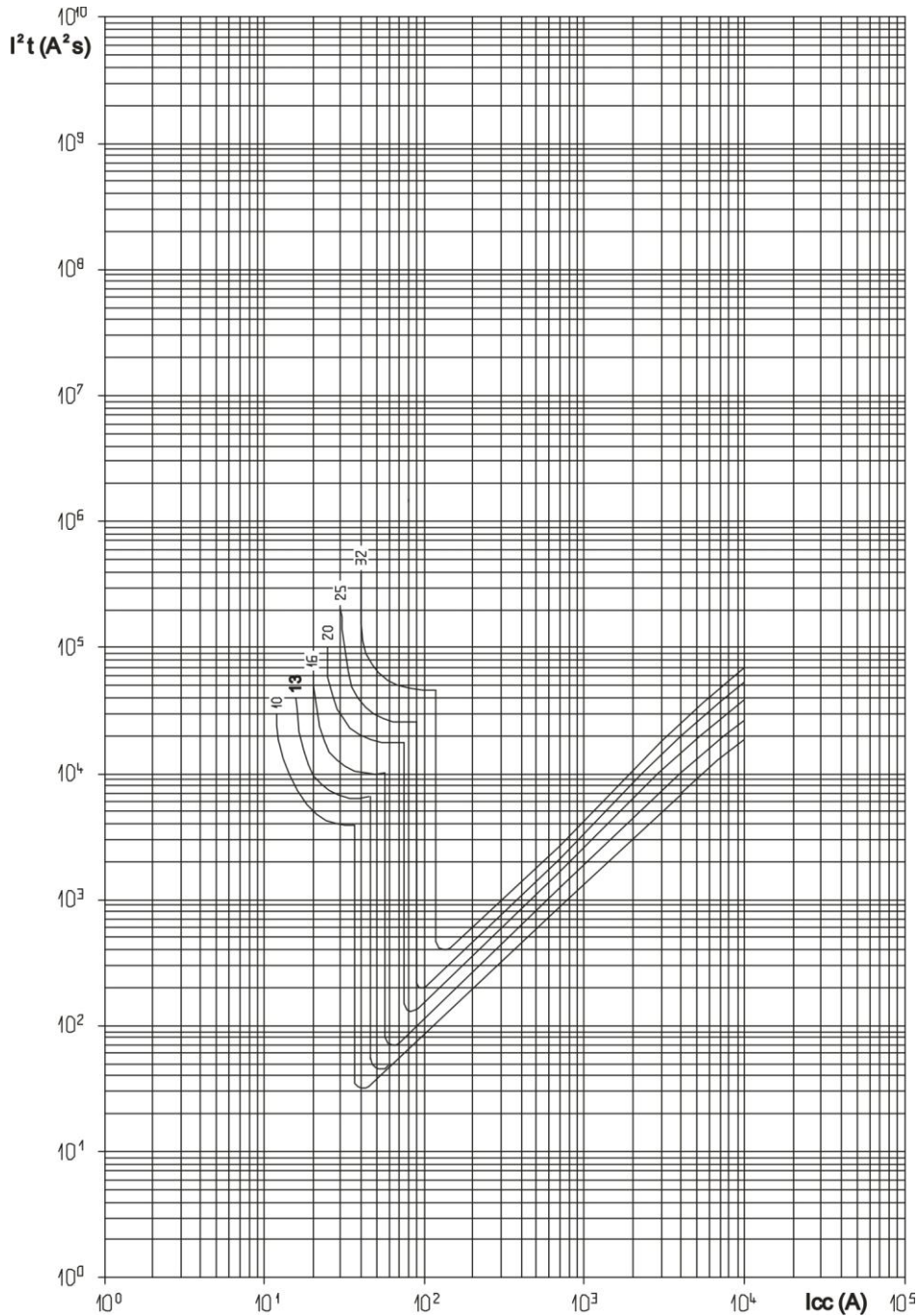
Disjoncteur différentiel DX³ 6000A / 10 kA tétrapolaire

Référence(s) : 4 111 85, 86, 87, 88, 89 / 4 112 04, 05, 06,
4 112 07, 08, 23, 24, 25, 26, 27, 28, 29, 30, 31, 32, 33, 34,
4 112 35, 36, 37, 38, 39, 40, 41, 42, 44, 45, 46, 47, 49, 50,
4 112 51, 52 / 4 113 50, 56, 57, 59, 60, 61, 62, 80, 81

7. COURBES (suite)

Courbes de limitation en contrainte thermique :

. Disjoncteur différentiel tétrapolaire DX³ courbe B



I_{cc} = Courant symétrique de court-circuit présumé (valeur efficace en KA)

I^2t = Contrainte thermique limitée (en A²s)

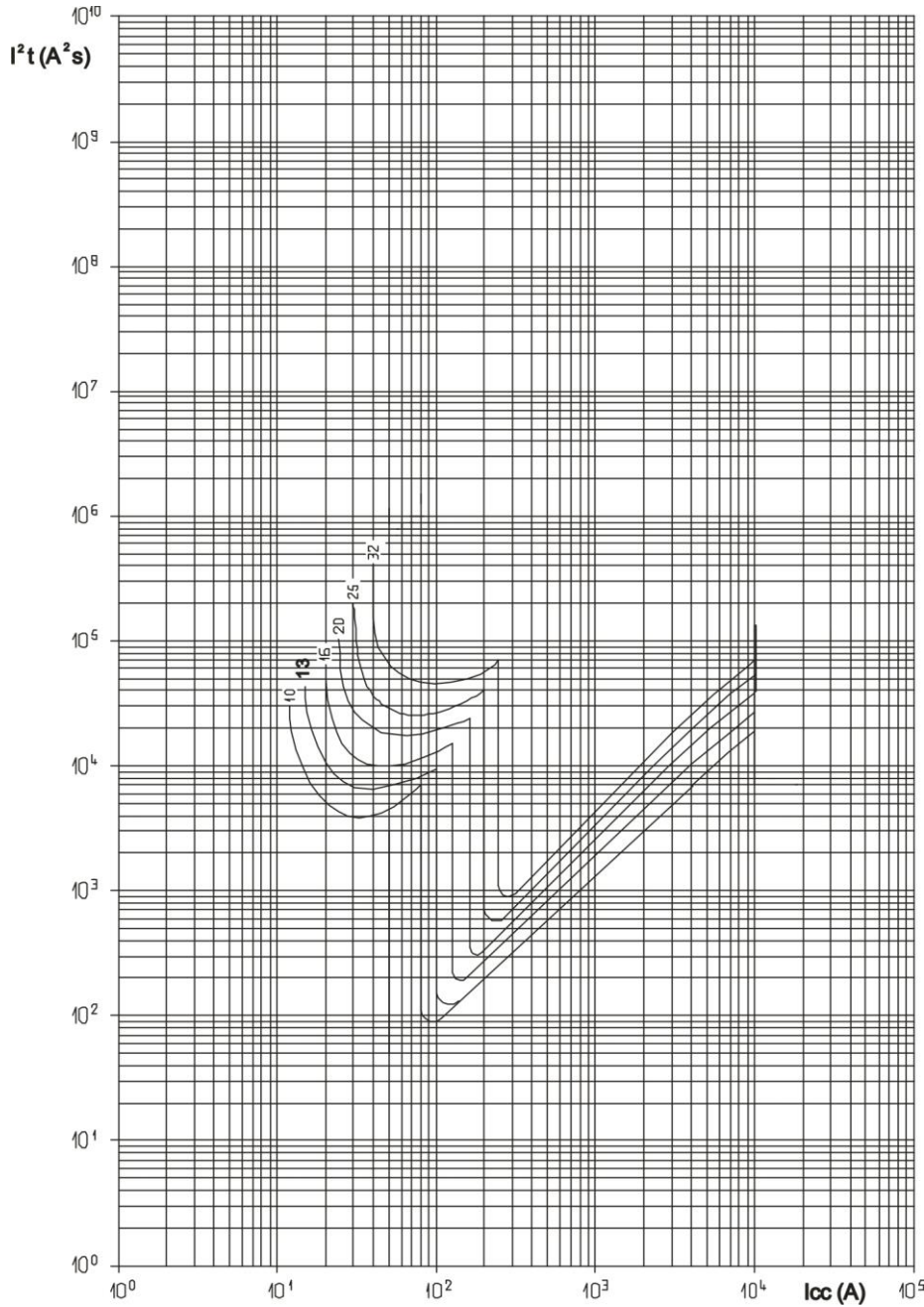
Disjoncteur différentiel DX³ 6000A / 10 kA tétrapolaire

Référence(s) : 4 111 85, 86, 87, 88, 89 / 4 112 04, 05, 06,
4 112 07, 08, 23, 24, 25, 26, 27, 28, 29, 30, 31, 32, 33, 34,
4 112 35, 36, 37, 38, 39, 40, 41, 42, 44, 45, 46, 47, 49, 50,
4 112 51, 52 / 4 113 50, 56, 57, 59, 60, 61, 62, 80, 81

7. COURBES (suite)

Courbes de limitation en contrainte thermique :

. Disjoncteur différentiel tétrapolaire DX³ courbe C



I_{cc} = Courant symétrique de court-circuit présumé (valeur efficace en KA)

I²t = Contrainte thermique limitée (en A²s)

Disjoncteur différentiel DX³ 6000A / 10 kA tétrapolaire

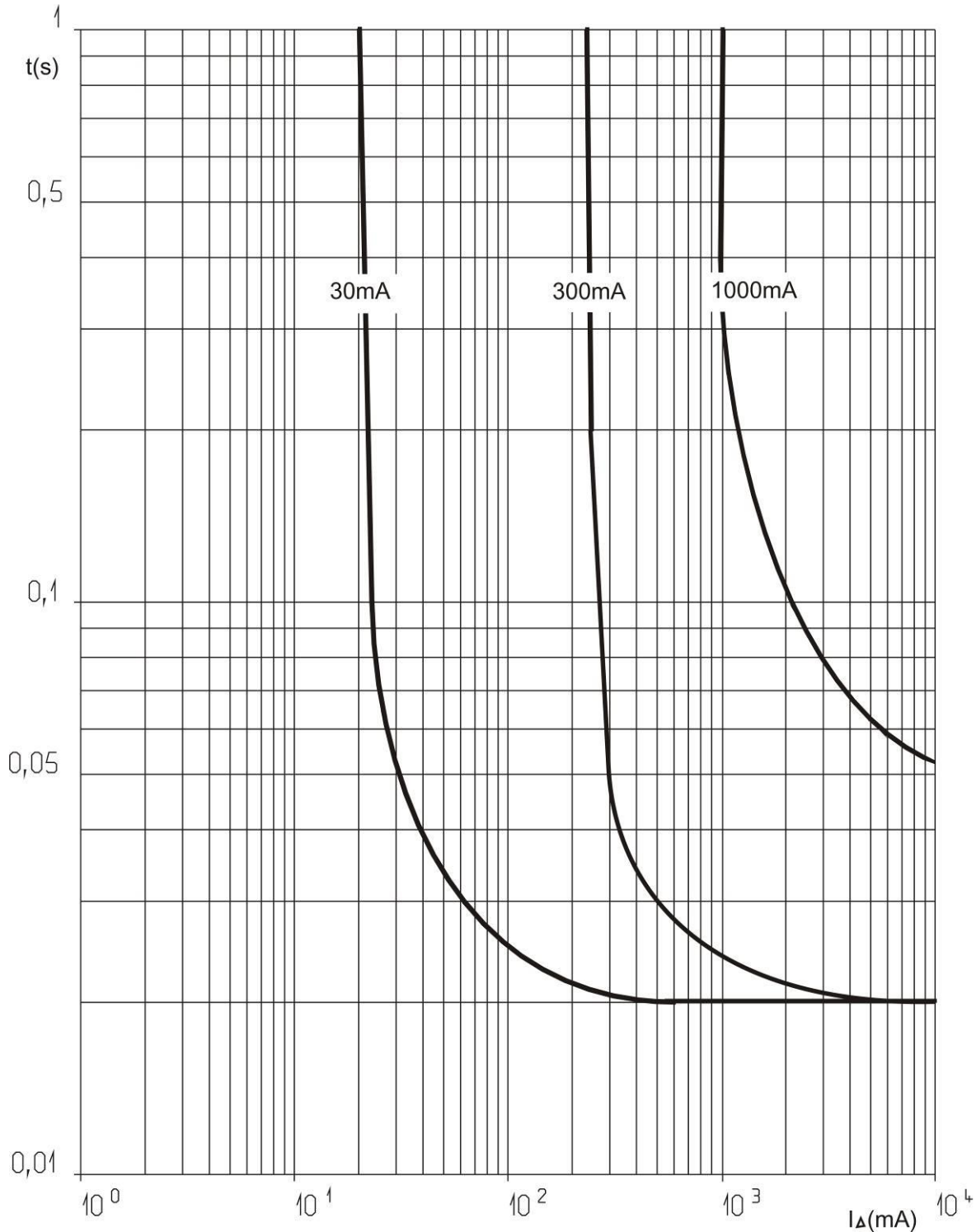
Référence(s) : 4 111 85, 86, 87, 88, 89 / 4 112 04, 05, 06,
4 112 07, 08, 23, 24, 25, 26, 27, 28, 29, 30, 31, 32, 33, 34,
4 112 35, 36, 37, 38, 39, 40, 41, 42, 44, 45, 46, 47, 49, 50,
4 112 51, 52 / 4 113 50, 56, 57, 59, 60, 61, 62, 80, 81

7. COURBES *suite*)

Courbes de déclenchement différentiel :

. Courbe de temps de déclenchement en fonction de la valeur du courant de défaut :

TYPE AC



Disjoncteur différentiel DX³ 6000A / 10 kA tétrapolaire

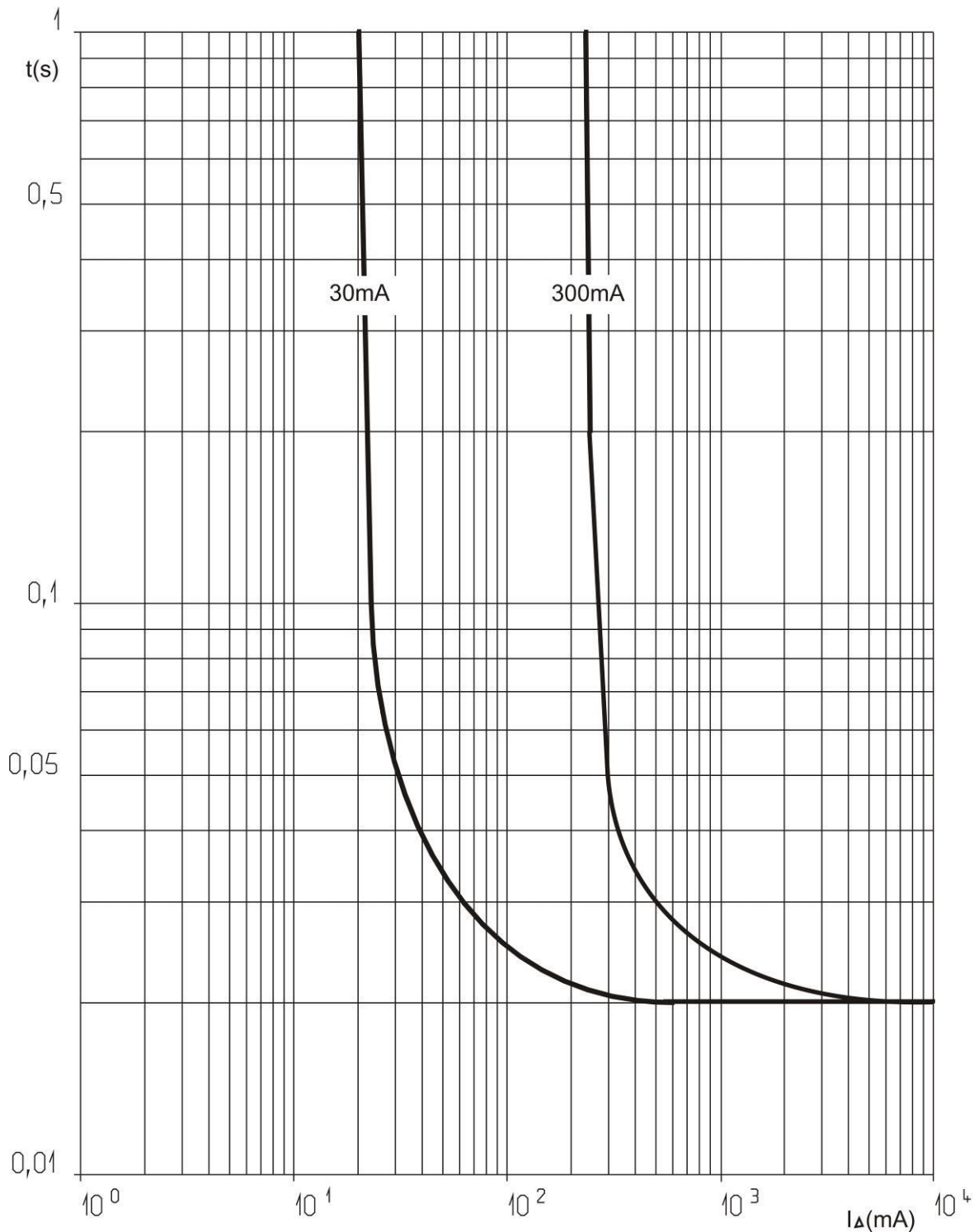
Référence(s) : 4 111 85, 86, 87, 88, 89 / 4 112 04, 05, 06,
4 112 07, 08, 23, 24, 25, 26, 27, 28, 29, 30, 31, 32, 33, 34,
4 112 35, 36, 37, 38, 39, 40, 41, 42, 44, 45, 46, 47, 49, 50,
4 112 51, 52 / 4 113 50, 56, 57, 59, 60, 61, 62, 80, 81

7. COURBES (suite)

Courbes de déclenchement différentiel :

. Courbe de temps de déclenchement en fonction de la valeur du courant de défaut :

TYPE A



Disjoncteur différentiel DX³ 6000A / 10 kA tétrapolaire

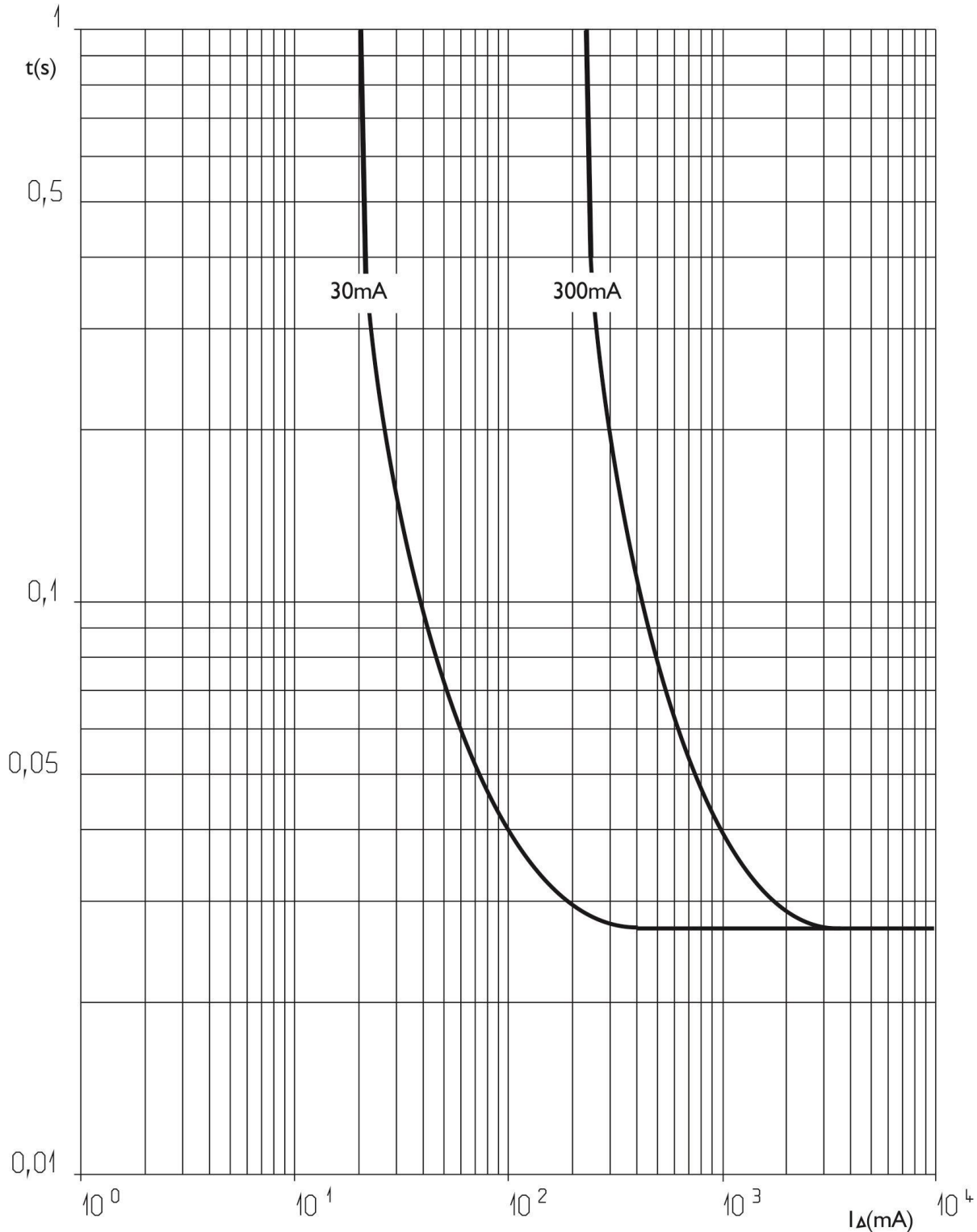
Référence(s) : 4 111 85, 86, 87, 88, 89 / 4 112 04, 05, 06,
4 112 07, 08, 23, 24, 25, 26, 27, 28, 29, 30, 31, 32, 33, 34,
4 112 35, 36, 37, 38, 39, 40, 41, 42, 44, 45, 46, 47, 49, 50,
4 112 51, 52 / 4 113 50, 56, 57, 59, 60, 61, 62, 80, 81

7. COURBES (suite)

Courbes de déclenchement différentiel :

. Courbe de temps de déclenchement en fonction de la valeur du courant de défaut :

TYPE F



Disjoncteur différentiel DX³ 6000A / 10 kA tétrapolaire

Référence(s) : 4 111 85, 86, 87, 88, 89 / 4 112 04, 05, 06,
4 112 07, 08, 23, 24, 25, 26, 27, 28, 29, 30, 31, 32, 33, 34,
4 112 35, 36, 37, 38, 39, 40, 41, 42, 44, 45, 46, 47, 49, 50,
4 112 51, 52 / 4 113 50, 56, 57, 59, 60, 61, 62, 80, 81

8. EQUIPEMENT ET ACCESSOIRES

Accessoires de câblage :

- . Peigne d'alimentation HX³ tétra polaires (réf. 4 049 44, 45)
- . Cache vis plombable (réf. 4 063 04)
- . Borne pour câble aluminium de section 50 mm² maxi (référence 4 063 10)

Auxiliaires de signalisation :

- . Contact auxiliaire (0,5 module, réf. 4 062 58)
- . Contact signal défaut (0,5 module, réf. 4 062 60)
- . Contact auxiliaire modifiable en signal défaut (0,5 module, réf. 4 062 62)
- . Contact auxiliaire + signal défaut modifiable en 2 contacts auxiliaires (1 module, réf. 406 266)

Auxiliaires de commande :

- . Déclencheur à émission de tension (1 module, réf. 4 062 76, 78)
- . Déclencheur à minimum de tension (1 module, réf. 4 062 80, 82)
- . Déclenchement autonome pour bouton poussoir à ouverture (1.5 module, réf. 4 062 87)

Commandes motorisées :

- . Commande motorisée (1 module, réf. 4 062 91)
- . Commande motorisée avec réenclenchement automatique intégré (2 modules, réf. 4 062 93, 95)

Combinaisons possibles des auxiliaires et disjoncteurs différentiels :

- . Les auxiliaires se montent à gauche des disjoncteurs différentiels
- . Nombre maximum d'auxiliaires = 3
- . Nombre maximum d'auxiliaires de signalisation 1 module = 2
- . Nombre maximum d'auxiliaires de commande (réf. 4 062 76 à 4 062 87) = 1
- . L'auxiliaire de commande (déclencheur réf. 4 062 76 à 4 062 87) doit impérativement être placé à gauche des auxiliaires de signalisation (réf. 4 062 58 à 4 062 66) dans le cas où des auxiliaires de ces 2 familles sont associés sur le même disjoncteur différentiel

Plombage :

- . Possible en position ouverte ou fermée


Consignation possible :

- . Par cadenas diamètre 5 mm (réf. 4 063 13) ou cadenas diamètre 6 mm (réf. 227 97) et support cadenas (réf. 4 063 03)

Logiciel d'installation :

- . XL PRO³

9. SECURITE

. Pour votre sécurité, vous avez équipé votre installation électrique d'une protection différentielle et celle-ci doit être testée périodiquement. En l'absence de réglementation nationale sur cette périodicité, Legrand préconise d'effectuer ce test tous les mois : appuyer sur le bouton «  », l'appareil doit déclencher. Dans le cas contraire, appeler immédiatement un électricien car la sécurité de votre installation est diminuée

. La présence d'une protection différentielle ne dispense pas d'observer toutes les précautions liées à l'usage de l'énergie électrique