

412545 | Legrand fiche



Réf 412545



Réf 412527



Réf 412547



Réf 412548



Réf 412549



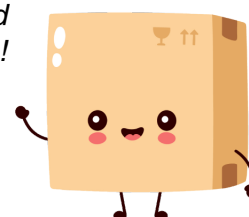
Réf 412556



Réf 412557

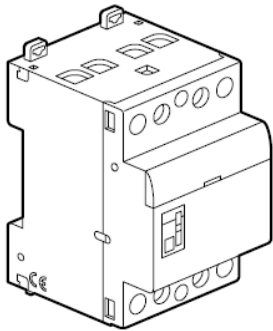
Voir les produits Legrand : https://www.domomat.com/42_legrand

Retrouvez tous les produits Legrand
chez Domomat !



Contacteurs de puissance 40A et 63A avec ou sans manette

Référence(s) : 412 506, 507, 511, 512, 515, 516,
518, 519, 525 à 528, 530, 531, 537 à 542, 545 à
550, 552 à 557, 559, 560, 562, 563



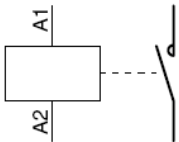
SOMMAIRE

PAGES

1. Description, utilisation.....	1
2. Gamme	1
3. Cotes d'encombrement.....	1
4. Mise en situation - Raccordement.....	2
5. Caractéristiques générales	3
6. Conformités et Agréments	7
7. Equipements et accessoires.....	7

1. DESCRIPTION - UTILISATION

Symbole :



Technologie :

. Contacteur électromagnétique (relais monostable)

Utilisation :

. Permet la commande à distance d'une charge par un interrupteur

2. GAMME

Courant thermique conventionnel :

. $I_{th} = 40$ et 63 A

Types de contact :

. Contact à fermeture « F »



. Contact à ouverture « O »



Polarités :

. Bipolaire » en 2 modules ($2 \times 17,8$ mm = 35,6 mm)

- « 2F »

- « 2O »

. Tripolaire et tétrapolaire en 3 modules ($3 \times 17,8$ mm = 53,4 mm)

- « 3F »

- « 4F »

- « 4O »

- « 3F + 1O »

-

Tension nominale du circuit de puissance :

. $U_n = 250$ V / 400 V ~

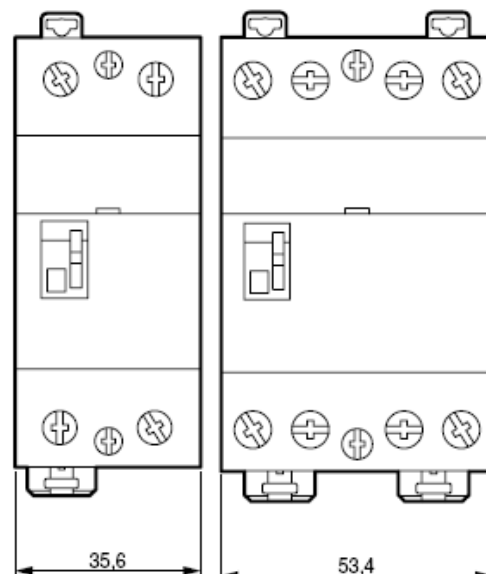
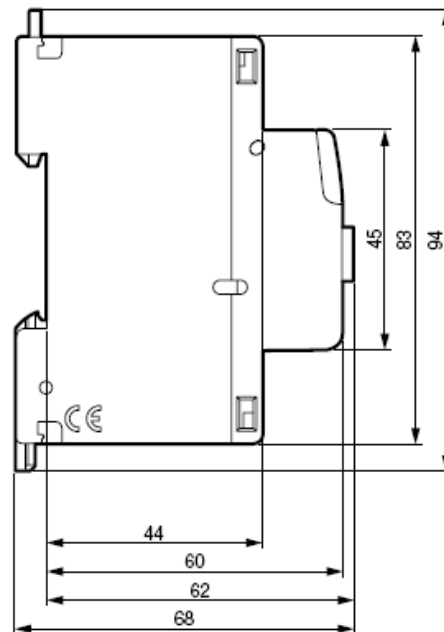
Tensions nominales du circuit de commande :

. 24 V et 230 V ~

Fréquence nominale des circuits de commande et de puissance :

. 50 / 60 Hz

3. COTES D'ENCOMBREMENT



Contacteurs de puissance 40A et 63A avec ou sans manette

Référence(s) : 412 506, 507, 511, 512, 515, 516,
518, 519, 525 à 528, 530, 531, 537 à 542, 545 à
550, 552 à 557, 559, 560, 562, 563

4. MISE EN SITUATION - RACCORDEMENT

Logiciel d'installation :

. XL PRO

Position de fonctionnement :

. Vertical, horizontal, à plat (toutes positions)

Fixation :

. Sur rail symétrique EN 50-055 ou DIN 35 à l'aide de deux griffes plastique.

Outils recommandés :

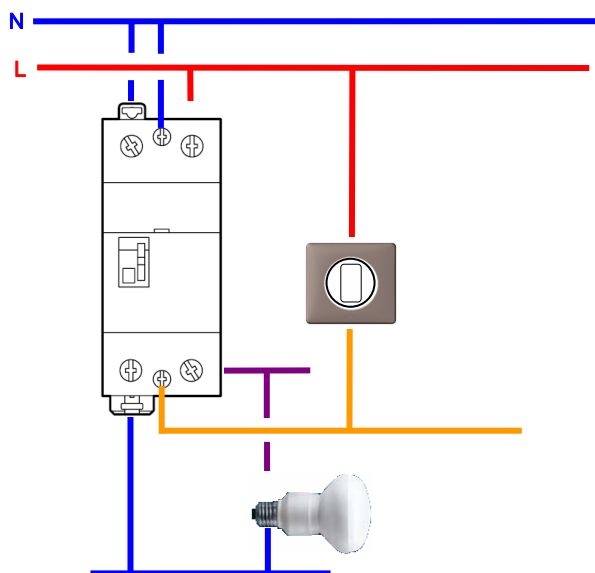
. Pour les vis de bornes de commande : tournevis, isolé ou non, Pozidriv n° 1 ou à lame de 4 mm.

. Pour les vis de bornes de puissance : tournevis, isolé ou non, Pozidriv n° 2 ou à lame de 6.5 mm.

. Pour l'accrochage : tournevis à lame (5,5 mm maxi) ou Pozidriv n°1

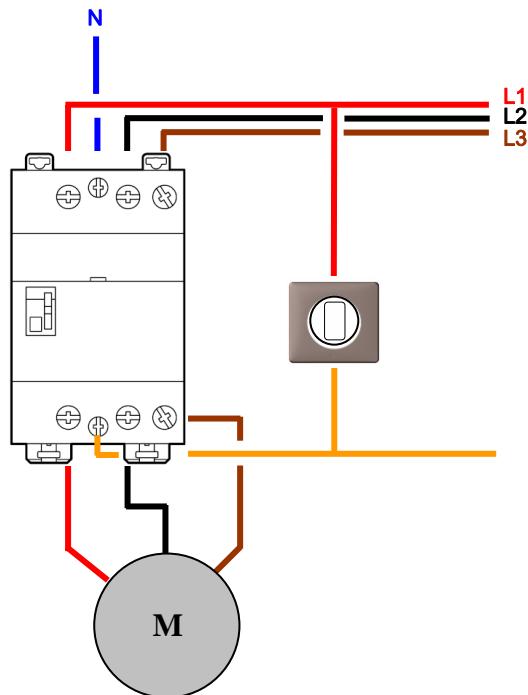
Exemples de schémas de câblage :

. Contacteur « 2F » »

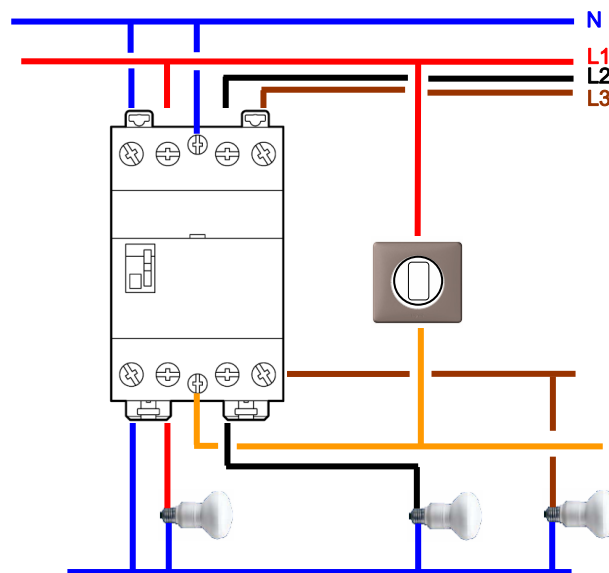


4. MISE EN SITUATION - RACCORDEMENT (suite)

. Contacteur « 3F » »



. Contacteur « 4F » »



Contacteurs de puissance 40A et 63A avec ou sans manette

Référence(s) : 412 506, 507, 511, 512, 515, 516, 518, 519,
525 à 528, 530, 531, 537 à 542, 545 à 550, 552 à 557,
559, 560, 562, 563

4. MISE EN SITUATION - RACCORDEMENT *(suite)*

Raccordement :

- . Bornes de commande à vis :
 - Type de borne : à cage
 - Profondeur : 12 mm
 - Capacité (h x L) : 4,7 x 4,7 mm
 - Conducteurs cuivre acceptables
- Rigide : 1 x (0,75 à 6 mm²) ou 2 x (0,75 à 2,5 mm²)
- Souple sans embout : 1 x (0,75 à 6 mm²) ou 2 x (0,75 à 2,5 mm²)
- Souple avec embout simple : 1 x (0,75 à 6 mm²)
- Souple avec embout double : 2 x (0,75 à 4 mm²)
 - Tête de vis : mixte Posidriv n° 1 et lame 4 mm
 - Type de vis : mixte M3
 - Couple de serrage mini : 0.5 Nm / maxi : 1.2 Nm conseillé : 0.8 Nm
- . Bornes de puissance à vis :
 - Type de borne : à cage
 - Profondeur : 14 mm
 - Capacité (h x L) : x mm
 - Conducteurs cuivre acceptables
- Rigide : 1 x (0,75 à 25 mm²) ou 2 x (0,75 à 10 mm²)
- Souple sans embout : 1 x (0,75 à 25 mm²) ou 2 x (0,75 à 10 mm²)
- Souple avec embout simple : 1 x (0,75 à 16 mm²)
- Souple avec embout double : 2 x (0,75 à 16 mm²)
 - Tête de vis : mixte Posidriv n° 2 et lame 6.5 mm
 - Type de vis : mixte M5
 - Couple de serrage mini : 1.3 Nm / maxi : 3.5 Nm / conseillé : 2.5 Nm

Longueur des lignes de commande :

- . avec contacteur 24 V : 100 m avec des câbles de 1.5 mm²
- . avec contacteur 230 V : 300 m indépendamment de la section des câbles de raccordement.

Degré de protection :

- . Protection des bornes contre le toucher : IP2x (appareil câblé)
- . Protection de la face avant contre le toucher : IP3XD
- . Classe II, face avant plastronnée
- . Protection contre les chocs : IK04

Résistance aux secousses :

- . Pas de changement d'état des contacts lors de l'essai de « résistance aux secousses » tel que défini par la norme EN 60898

Mancœuvre de l'appareil :

- . Par commande à distance (interrupteur).
- . Par manette ergonomique 3 positions (I, auto, O) si le produit en est équipé.

4. MISE EN SITUATION - RACCORDEMENT *(suite)*

Visualisation de l'état de la commande :

- . Par voyant orange indiquant la présence du signal de commande ou l'état de marche forcée
- . Pour les contacteurs à manette, la position de cette dernière donne les indications suivantes :
 - Position « I » : Marche forcée / ON
 - Position « O » : Arrêt forcé / OFF
 - Position « Auto » : automatique (l'état des contacts dépend de la commande électrique)

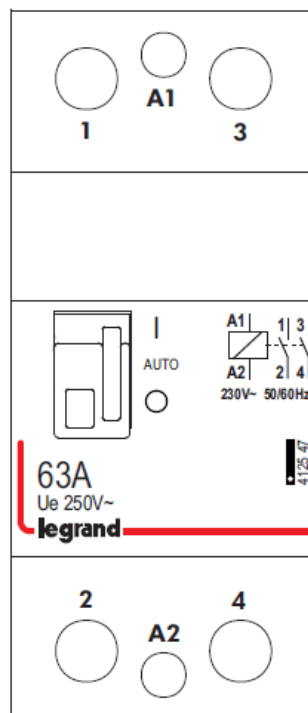
Repérage :

- . Repérage des circuits en face avant avec le porte étiquette

5. CARACTERISTIQUES GENERALES

Marquage :

par tampographie ineffaçable



Distance de sectionnement :

- . Supérieure à 3 mm selon norme EN 61095

Tension assignée d'isolement (Ui) :

- . Bipolaire : 250 V~
- . Tri / Tétrapolaire : 400 V~

Degré de pollution :

- . 2 selon EN 61095

Tension d'isolement entre le circuit de commande et le circuit de puissance :

- . 4 kV

Contacteurs de puissance 40A et 63A avec ou sans manette

Référence(s) : 412 506, 507, 511, 512, 515, 516, 518, 519, 525 à 528, 530, 531, 537 à 542, 545 à 550, 552 à 557, 559, 560, 562, 563

5. CARACTERISTIQUES GENERALES (suite)

Tension assignée de tenue aux chocs (Uimp) :
. 4 kV

Tenue aux perturbations électromagnétiques (CEM) :
. Onde de choc 1,2 / 50 µs : classe 4 (2 kV entre lignes, 4 kV entre ligne et terre)

Influence de l'altitude :
. Pas d'influence jusqu'à 2 000 m

Fréquence assignée :
. 50 / 60 Hz

Courant assigné d'emploi et puissance selon la catégorie d'emploi :

Type de contact	AC1 / AC7a chauffage		AC3 / AC7b moteurs	
	Ie	P	Ie	P
2F / 2O	40 A	9 kW	22 A	5.5 kW
3F / 3F+O / 4F / 4O	40 A	26 kW	22 A	11 kW
2F / 2O	63 A	14 kW	30 A	8 kW
3F / 3F+O / 4F / 4O	63 A	40 kW	30 A	15 kW

Tension assignée d'emploi (Ue) :

- . Ue = 250 V ~ pour Bipolaire
- . Ue = 400 V ~ pour Tri / Tétrapolaire

Protection contre les courts-circuits :

- . Courant de court-circuit conditionnel Iq = 3 000 A selon EN 61095
- . Contrainte thermique admissible : 18 000 A²s

Recommandations :

- . Pour la protection des contacteurs 40 A et 63 A contre les courts-circuits selon le courant conditionnel Iq = 3 000 A NF EN 61095, il est recommandé d'utiliser des disjoncteurs ou des fusibles gG d'intensités nominales ≤ 40 A pour les contacteurs 40A et ≤ 63 A pour les contacteurs 63 A.

Tension de commande (Uc) :

- . Uc = 230 V~ ou 24 V~

Tension de fonctionnement de la commande :

- . de 0.85 à 1.1 fois Uc

Tension de retombée de la commande :

- . de 0.2 à 0.75 fois Uc

Durée de l'impulsion de commande :

- . 100 ms mini

Service assigné :

- . Service intermittent : 600 cycles de manœuvres à l'heure selon EN 61095 (classe 600)

5. CARACTERISTIQUES GENERALES (suite)

Effort de manœuvre par la manette :

- . 500 g à la fermeture et à l'ouverture

Endurance :

- En nombre de cycles de manœuvres (ON + OFF)
- . Commande par la manette : 1000 cycles de manœuvres
- . Commande électrique :
 - 1 000 000 cycles de manœuvres à vide
 - 100 000 cycles de manœuvres sous le AC-7a selon EN 61095 (idem sous le AC1)
 - 30 000 cycles de manœuvres sous le AC-7b selon EN 61095 (idem sous le AC3)

Fonctionnement sous 400 Hz :

- . non

Utilisation en courant continu :

- . Commande : ne fonctionne pas en courant continu
- . Circuit de puissance : les contacts à fermeture (type F) et à ouverture (type O) peuvent être utilisés pour commander des charges alimentées en courant continu en respectant le tableau de déclassement ci-dessous pour un contacteur 63 A

Ue	DC 1 (charge résistive)			DC 3 (moteurs)		
	nombre de pôles en série			nombre de pôles en série		
	1 p	2 p	3 p	1 p	2 p	3 p
8 V=	63 A	63 A	63 A	54 A	63 A	63 A
12 V=	63 A	63 A	63 A	50 A	63 A	63 A
24 V=	63 A	63 A	63 A	40 A	63 A	63 A
48 V=	53 A	63 A	63 A	20 A	45 A	63 A
110 V=	18 A	40 A	63 A	4 A	16 A	40 A

Consommation de la commande

Type de contact	Tension commande	Consommation en mA (sous Un)	
		maintien	appel
2F	24 V~	250	1750
4F		270	1500
2F	230 V~	130	150
2O		130	150
3F+O		30	200
3F / 4F / 4O		30	200

Type de contact	Tension commande	Consommation en W (sous Un)
		maintien
2F	24 V~	1.8
4F		1.9
2F	230 V~	0.9
2O		0.9
3F+O		2.1
3F / 4F / 4O		2.1

Contacteurs de puissance 40A et 63A avec ou sans manette

Référence(s) : 412 506, 507, 511, 512, 515, 516, 518, 519, 525 à 528, 530, 531, 537 à 542, 545 à 550, 552 à 557, 559, 560, 562, 563

5. CARACTERISTIQUES GENERALES (suite)

Puissance dissipée MOYENNE par contact sous 230 V :

- . 1.8 W par contact pour contacteur 40 A
- . 3.5 W par contact pour contacteur 63 A

Consommation annuelle des contacteurs :

- . Circuits de puissance en réseau 230/400V 50Hz
- . Consommation totale, commande + puissance, dans des conditions d'utilisation « standard ».

Type de contact	Tension commande	Consommation en KWh (sous Un)
2F	24 V~	3.1
4F		4.8
2F	230 V~	2.4
2O		2.4
3F		4.1
3F+O		5
4O		5
4F		5

Bruit au maintien :

- . Contacteur classique : ≤ 50 dB à 1 cm - ≤ 30 dB à 1 m
- . Contacteur silencieux : ≤ 32 dB à 1 cm - ≤ 20 dB à 1 m

Température de fonctionnement :

- . Un contacteur normalisé est réglé pour fonctionner sous son courant nominal à une température ambiante de $+ 30^{\circ}\text{C}$
- . Afin de limiter les échauffements il est recommandé d'insérer un élément d'espacement (réf. 044 40)
 - tous les 2 contacteurs, si la température ambiante $\leq 40^{\circ}\text{C}$
 - tous les contacteurs si la température ambiante est $> 40^{\circ}\text{C}$
- . Selon les valeurs de la température ambiante, il est nécessaire d'appliquer les déclassements suivants :
 - de $- 25^{\circ}\text{C}$ à $+ 40^{\circ}\text{C}$, pas de déclassement
 - de $+ 40^{\circ}\text{C}$ à $+ 60^{\circ}\text{C}$ avec les déclassements ci-dessous

Calibre du contacteur	40°C	50°C	60°C
Ie = 40 A	40 A	36 A	32 A
Ie = 63 A	63 A	57 A	50 A

Température de stockage :

- . de $- 40^{\circ}\text{C}$ à $+ 70^{\circ}\text{C}$

Matière de l'enveloppe :

- . Polyamide

Caractéristiques des matières plastiques :

- . Conformité à la tenue au fil incandescent pendant 30 s selon IEC 695-2-1 :
 - Manette : 650°C
 - Autres pièces : 850°C

5. CARACTERISTIQUES GENERALES (suite)

Poids :

- . 0.240 kg moyen par appareil bipolaire
- . 0.330 kg moyen par appareil tripolaire ou tétrapolaire

Volume emballé :

- . 0.4 dm³ pour les bipolaires emballés unitairement
- . 0.6 dm³ pour les tripolaires et tétrapolaires emballés unitairement

Tableaux de choix des contacteurs :

Pour une durée de vie de 10 ans avec 200 jours d'utilisation annuelle
. Chauffage

Puissance maximale selon le nombre de manœuvres par jour (kW)						
Nbre de manœuvres par jour	≤ 50					
	40 A	75	100	250	500	
Chauffage monophasé 230 V~	40 A	9	7.5	6	4	2.5
	63 A	14	12	9.5	6	4.5
Chauffage triphasé 400 V~	40 A	26	22	17	8	6
	63 A	41	35	26	13	9
Planchers chauffants	40 A	2,5				
	63 A	4				

. Moteurs (AC-7b)

Puissance maximale (kW)		
Moteur monophasé 230 V~	40 A	2.5
	63 A	4
Moteur triphasé 400 V~	40 A	7.5
	63 A	15

. Eclairage

Nombre maximum de lampes par contact du contacteur en réseaux monophasé 230 V~ et triphasé + neutre 400 V~

. En réseau triphasé sans neutre 230 V~, il faut diviser les valeurs indiquées dans ces tableaux par $\sqrt{3}$

- Lampes à incandescence

Filaments de tungstène 230 V~ et halogènes basse tension					
Puissance unitaire	40 W	60 W	75 W	100 W	
	40 A	96	77	61	48
	63 A	154	123	97	77

Filaments de tungstène 230 V~ et halogènes basse tension					
Puissance unitaire	150 W	200 W	500 W	1000 W	
	40 A	32	24	10	5
	63 A	51	38	15	8

Lampes halogènes TBT à ballast ferromagnétique							
Puissance unitaire	20 W	35 W	50 W	75 W	100 W	150 W	
	40 A	68	39	31	21	16	10
	63 A	88	51	41	27	20	14

Lampes halogènes TBT à ballast électronique							
Puissance unitaire	20 W	35 W	50 W	75 W	100 W	150 W	
	40 A	112	70	56	36	28	18
	63 A	157	98	78	51	39	25

Contacteurs de puissance 40A et 63A avec ou sans manette

Référence(s) : 412 506, 507, 511, 512, 515, 516, 518, 519, 525 à 528, 530, 531, 537 à 542, 545 à 550, 552 à 557, 559, 560, 562, 563

5. CARACTERISTIQUES GENERALES (suite)

- Tubes fluorescents à ballast ferromagnétique

Fluos simples compensés parallèle à ballast ferromagnétique					
Puissance unitaire	18 W	20 W	36 W	58 W	115 W
40 A	43	39	33	22	12
63 A	56	51	42	29	15

Fluos doubles compensés série à ballast ferromagnétique					
Puissance unitaire	2 x 20 W	2 x 36 W	2 x 40 W	2 x 58 W	2 x 140 W
40 A	68	57	53	36	15
63 A	101	86	79	54	23

Fluos quadruples compensés série à ballast ferromagnétique	
Puissance unitaire	4 x 18 W
40 A	36
63 A	54

Fluos compacts à starter intégré pour à ballast ferromagnétique				
Puissance unitaire	7 W	10 W	18 W	26 W
40 A	78	65	55	36
63 A	101	85	71	47

- Tubes fluorescents à ballast électronique

Fluos simples à ballast électronique				
Puissance unitaire	18 W	30 W	36 W	58 W
40 A	165	102	87	54
63 A	248	153	131	81

Fluos doubles avec ballast électronique			
Puissance unitaire	2 x 18 W	2 x 36 W	2 x 58 W
40 A	84	45	29
63 A	126	68	43

Fluos triples à ballast électronique (compensés série)		
Puissance unitaire	3 x 14 W	3 x 18 W
40 A	62	51
63 A	84	69

Fluos quadruples à ballast électronique (compensés série)		
Puissance unitaire	4 x 14 W	4 x 18 W
40 A	52	39
63 A	73	55

Fluos compacts avec alimentation électronique intégrée					
Puissance unitaire	7 W	11 W	15 W	20 W	23 W
40 A	280	175	126	98	84
63 A	392	245	176	137	118

5. CARACTERISTIQUES GENERALES (suite)

- Lampes à décharge avec compensation

Halogénures métalliques						
Puissance unitaire	35 W	70 W	100 W	150 W	250 W	400 W
40 A	23	14	11	8	5	3
63 A	34	20	16	11	7	5

Vapeur de sodium basse pression						
Puissance unitaire	18 W	35 W	55 W	90 W	135 W	180 W
40 A	30	15	11	8	5	5
63 A	45	23	16	11	7	7

Vapeur de sodium haute pression					
Puissance unitaire	70 W	150 W	250 W	400 W	1000 W
40 A	15	14	9	6	3
63 A	23	20	14	9	5

Vapeur de mercure haute pression					
Puissance unitaire	50 W	80 W	125 W	250 W	400 W
40 A	21	14	11	6	4
63 A	29	20	16	8	6

Mixte haute pression				
Puissance unitaire	100 W	160 W	250 W	400 W
40 A	14	9	7	4
63 A	19	12	8	5

- Lampes leds

Nombre de Lampes LED sans driver ou non dimmable										
In (A)	2W	5W	7W	9W	12 W	18 W	22 W	30 W	40 W	50 W
40A	90	90	85	85	85	80	75	62	50	37
63A	150	150	140	140	140	115	100	80	70	55

Nombre de Lampes LED avec driver ou dimmable										
In (A)	2W	5W	7W	9W	12 W	18 W	22 W	30 W	40 W	50 W
40A	170	170	170	162	162	129	113	95	77	65
63A	265	265	265	260	260	214	176	139	121	105

Contacteurs de puissance 40A et 63A avec ou sans manette

Référence(s) : 412 506, 507, 511, 512, 515, 516, 518, 519,
525 à 528, 530, 531, 537 à 542, 545 à 550, 552 à 557,
559, 560, 562, 563

6. CONFORMITES ET AGREMENTS

Conformité :

. EN 61095 / NFC 61-480 – CEI 61095

Agréments :

. Licence NF
. Certificats VDE, GOST

Tropicalisation :

. exécution 2 (tous climats) selon le guide U.T.E. C 63-100

Environnement :

. conforme à la RoHS
. sans halogène

7. EQUIPEMENTS ET ACCESSOIRES

Auxiliaires :

. Auxiliaire de signalisation contact inverseur O+F référence
412431.
. Permet de signaler l'état de position des contacts du produit
auquel il est associé

Association des auxiliaires :

. L'auxiliaire se monte à gauche du contacteur
. 1 auxiliaire maxi par contacteur