

412900 | Legrand fiche



Interrupteur-inverseur modulaire - Va-et-vient - 250V - 32A - 4kV - 1 module

Réf 412900 **26.05€^{TTC*}**

<https://www.domomat.com/37845-interrupteur-inverseur-modulaire-va-et-vient-250v-32a-4kv-1-module-legrand-412900.html>

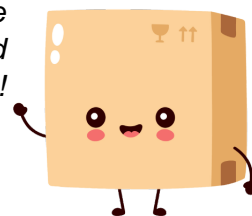


Interrupteur-inverseur modulaire - Double va-et-vient - 250V - 32A - 2 modules

Réf 412903 **82.30€^{TTC*}**

<https://www.domomat.com/41764-interrupteur-inverseur-modulaire-double-va-et-vient-250v-32a-2-modules-legrand-412903.html>

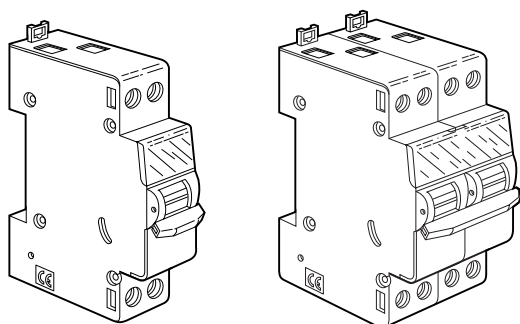
Retrouvez tous les produits de la catégorie
Interrupteurs sectionneurs Legrand
chez Domomat !



* : Prix sur le site Domomat.com au 23/04/2024. Le prix est susceptible d'être modifié.

Interrupteurs inverseurs va-et-vient CX³

Référence(s) : 4 129 00 - 4 129 01 - 4 129 02 - 4 129 03
4 129 04



SOMMAIRE

Page

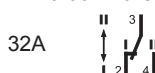
1. Description - Utilisation	1
2. Gamme	1
3. Côtes d'encombrement	1
4. Mise en situation - Raccordement	1
5. Caractéristiques générales	2
6. Conformités et agréments	3
7. Equipements et accessoires	3

1. DESCRIPTION - UTILISATION

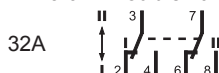
Interrupteur inverseur permettant la commutation de un ou plusieurs circuits.

2. GAMME

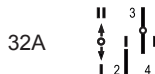
4 129 00 : Va-et-vient, 250V~



4 129 01 : Double va-et-vient, 400V~



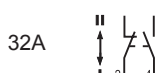
4 129 02 : Va-et-vient à point milieu, 250V~



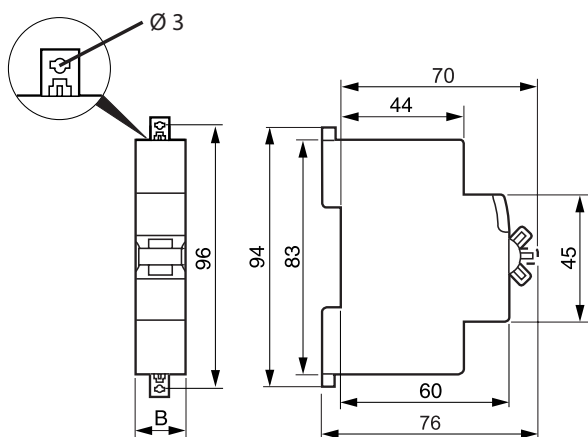
4 129 03 : Double va-et-vient à point milieu, 400V~



4 129 04 : Interrupteur NO + NF, 250V~



3. COTES D'ENCOMBREMENT



	B
4 129 00/02/04	17,7
4 129 01/03	35,6

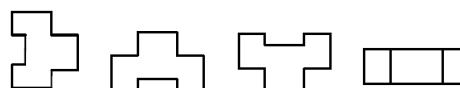
4. MISE EN SITUATION, RACCORDEMENT

Fixation

- sur rail symétrique EN 60715 ou DIN 35
- à vis Ø 3 sur platine par extrémités des griffes débrayées

Positionnement de fonctionnement

- Verticale
- Horizontal
- A l'envers
- Sur le côté



Alimentation

- 4 129 00/01/02 : par le haut
- 4 129 03 : par le haut (possibilité par le bas dans des cas spécifiques)
- 4 129 04 : indifféremment par le haut ou le bas

Maintenance au module

il est possible de remplacer un interrupteur inverseur 1/2 module par pôle au milieu d'une rangée peignée sans déconnecter les autres produits. Cette méthode est valable pour les unipolaires et bipolaires.

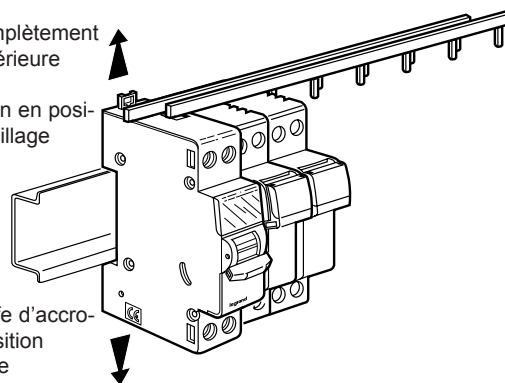
- 4 129 00/02 :

Alignement et espacement des bornes autorisant le raccordement par peigne avec les autres produits de la gamme.

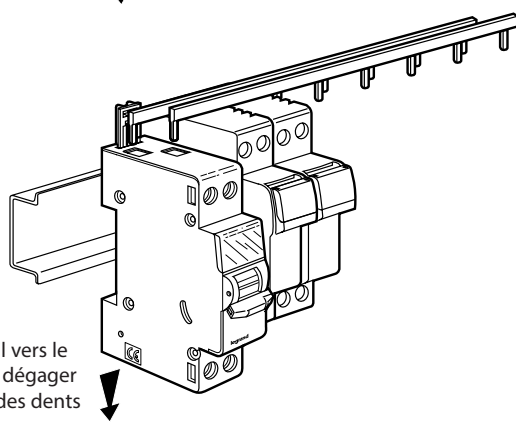
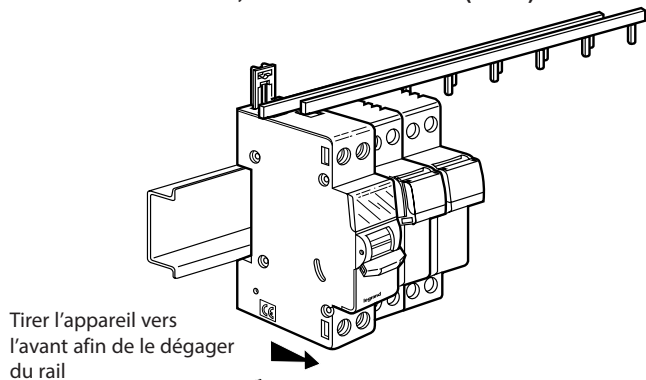
Dévisser complètement la borne supérieure

Mettre le talon en position déverrouillage

Mettre la griffe d'accrochage en position déverrouillage



4. MISE EN SITUATION, RACCORDEMENT (suite)



Raccordement

- . Bornes protégées contre le toucher IP20, appareil câblé
- . Bornes à cage à vis débrayables et imperdables.
- . Bornes équipées de bavettes empêchant de mettre un câble sous la borne, borne entrouverte ou fermée
- . Alignement et espacement des bornes autorisant le raccordement par peigne à dent avec les autres produits de la gamme sauf réf. 4 129 04.
- . Profondeur des bornes : 14 mm
- . Tête de vis : pozidrive mixte
- . Couples de serrage :

Mini	0,8 Nm
Maxi	1,8 Nm
Conseillé	1,2 Nm

Type de conducteurs

Souple avec embouts	1,5 à 6 mm ²
Rigide	1,5 à 6 mm ²

Outils conseillés

Tournevis lame plate	Ø 4 mm
Tournevis cruciforme	PZ 1

Manoeuvre de l'appareil

- . 4 129 00/01/04 :
. Par manette 2 positions : I - II
- . 4 129 02/03 :
. Par manette 3 positions : I - 0 - II

4. MISE EN SITUATION, RACCORDEMENT (suite)

Visualisation de l'état des contacts

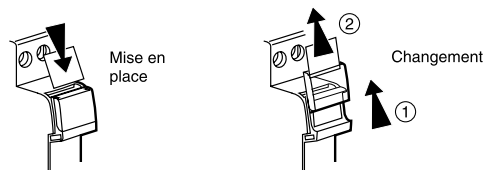
- . Par marquage de la manette

Cadenassage

- . Possible : pour bloquer la commutation
- . Impossible : pour la mise en sécurité

Repérage

- . A l'aide d'une étiquette insérée dans le porte-étiquette situé en face avant du produit



5. CARACTERISTIQUES GENERALES

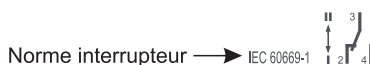
Marquage face avant

- . Par tampographie ineffaçable.



Marquage face supérieur

- . Par tampographie ineffaçable.



Intensité nominale

- . 32 A : sous charge résistive
- . 20 AX : sous charge fluo

Tension assignée d'emploi

- . Unipolaire : Ue = 250 V~
- . Bipolaire : Ue = 400 V~

Catégorie de surtension

- . 4 kV~

Fréquence assignée d'emploi

- . 50/60 Hz avec tolérances normalisées

Caractéristiques de courts-circuits

- Selon IEC/EN 60947-3 :
- . Icw = 384A

Rigidité diélectrique

- . Ui = 2 kV~

Catégorie d'emploi

- . AC22 : charges mixtes
- . A : manoeuvres fréquentes

5. CARACTERISTIQUES GENERALES (suite)**Degré de pollution**

. 2

Puissance dissipée par pôle

. 1,5 W

Degré ou classe de protection

. Protection des bornes contre les contacts directs, Indice de protection contre les corps solides et liquides (appareil câblé) : IP20 selon normes IEC/EN 60529 et NF 20-010

. Classe II par rapport aux masses métalliques

. Indice de protection contre les chocs mécaniques IK04 selon norme EN 62262

Matières plastiques

. PC

Résistance à la chaleur et au feu de l'enveloppe

. Tenue à l'épreuve du fil incandescent à 960°C, selon la norme IEC 60695-2-10 et 60695-2-11

Températures ambiantes

. De fonctionnement : -5°C à +40°C

. De stockage : -10°C à +70°C

. Les performances des appareils peuvent être influencées par des climats particuliers : chaud et sec, froid et sec, chaud et humide, brouillards salin

Volume emballé

. Unipolaire :

. conditionnement : par 10

. volume : 1,6 dm³

. Bipolaire :

. conditionnement : par 5

. volume : 1,6 dm³

Poids unitaire moyen

. Unipolaire : 65g

. Bipolaire : 130g

Distance entre les contacts réf. 4 129 03

. La distance entre les contacts permet l'utilisation de deux sources d'alimentation différentes.

6. CONFORMITES ET AGREMENTS**Conformité aux normes**

. IEC/EN 60669-1

Respect de l'environnement - Réponse aux directives de l'Union Européenne

. Conformité à la directive 22002/95/CE du 27/01/03 dite «RoHS» qui prévoit le bannissement de substances dangereuses telles que le plomb, le mercure, le cadmium, le chrome hexavalent, les retardateurs de flammes bromés polybromobiphényles (PBB) et polybromodiphényléthers (PBDE) à partir du 1^{er} juillet 2006

. Conformité aux directives 91/338/CEE du 18/06/91 et décret 94-647 du 27/07/04

Matières plastiques

. Matières plastiques sans halogène

Emballages

. Conception et fabrication des emballages conformes au décret 98-638 du 20/07/98 et à la directive 94/62/CE.

Agréments obtenus

. Voir liste des agréments disponibles

7. EQUIPEMENTS ET ACCESSOIRES**Accessoires de câblage**

. peignes d'alimentation

. bornes d'arrivée

Logiciel d'installation

. XL PRO³