

Fiche Legrand



Dispositif de terminaison intérieure DTI RJ45 Format Modulaire

Réf 413008

63.83€^{TTC*}

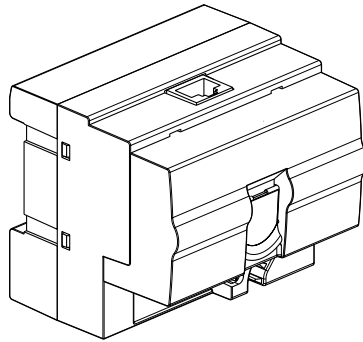
Voir le produit : <https://www.domomat.com/54561-dispositif-de-terminaison-interieure-dti-rj45-format-modulaire--legrand-413008.html>

*Le produit Dispositif de terminaison intérieure DTI RJ45 Format Modulaire
est en vente chez Domomat !*



DTI format RJ45

Référence(s) : 413 008



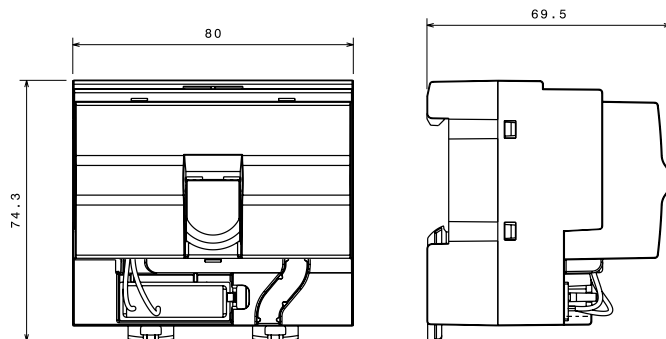
1. PRESENTATION

Dispositif de terminaison intérieur : point d'arrivée France Telecom
Equipement pour arrivée et distribution du téléphone
DTI RJ 45 - Format modulaire - 4,5 modules

2. TABLEAU DE CHOIX

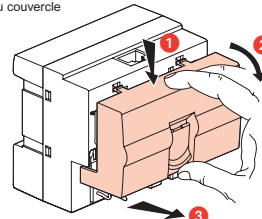
Désignation	Référence	nbre de modules	Poids (g)
DTI Format RJ45 modulaire	413008	4,5	94

3. COTES D'ENCOMBREMENT

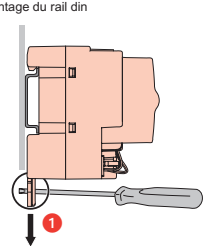


4. MISE EN OEUVRE ET RACCORDEMENT

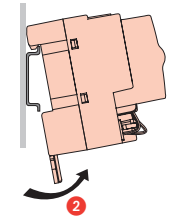
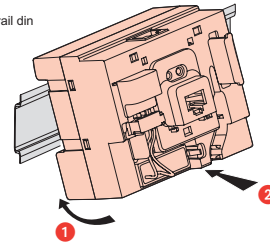
Démontage du couvercle



Démontage du rail din



Montage sur rail din



5. CARACTERISTIQUES TECHNIQUES

5.1 Caractéristiques mécaniques

Matière plastique boîtier : PC ral 7035
IP 20 - IK 04
Tenue arrachement sur le Rail DIN : 100 N

5.2 Caractéristiques électriques

Accepte les fiches :
RJ11 (4 contacts), RJ12 (6 contacts), RJ45 (9 contacts)

Conducteurs admissibles :

- Monobrin : 0,5 à 0,65 mm, AWG 22 à 25
- Multibrins : AWG 26
- Isolant conducteur polyéthylène : \varnothing maxi sur isolant 1,58 mm

5.3 Caractéristiques climatiques

Température de fonctionnement : + 5° C à + 40° C
Température de stockage : - 25° C à + 70° C

6. CONFORMITES ET AGREMENTS

NFC 15100
Autorisation d'emploi par France Telecom.