

413248 | Legrand installation

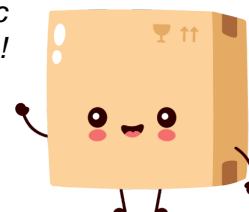


**Coffret basique grade 2 TV - 4 x
RJ45 STP - 13 modules - Blanc**
Réf 413248

167.52€^{TTC*}

Voir le produit : <https://www.domomat.com/28878-coffret-basique-grade-2-tv-4-x-rj45-stp-13-modules-blanc-legrand-413248.html>

*Le produit Coffret basique grade 2 TV - 4 x RJ45 STP - 13 modules - Blanc
est en vente chez Domomat !*





Coffret basique Grade 2 TV avec brassage

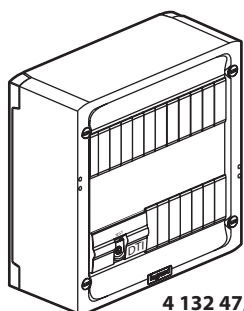
4 132 47/48 - 4 182 47/48

Notice d'installation

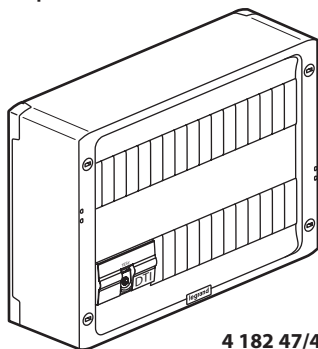


■ PRÉSENTATION DU COFFRET

Répond aux exigences de la NF C 15-100 qui prend en compte l'arrêté sur les réseaux de communication



4 132 47/48

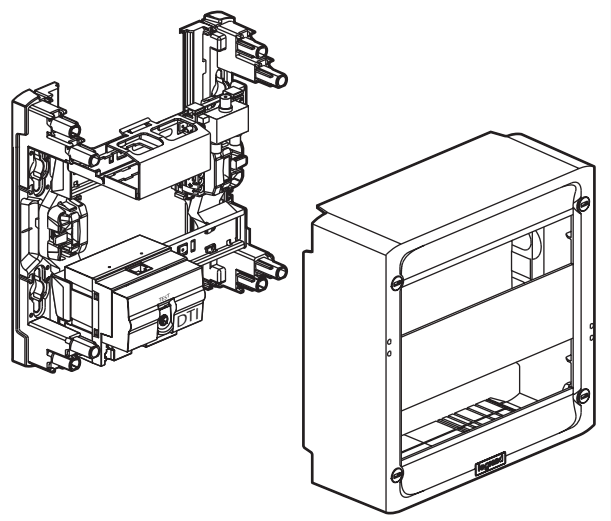


4 182 47/48

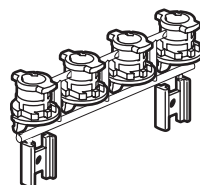
SOMMAIRE

- Présentation du coffret 1
- Composition du coffret 1
- Schéma de principe 1
- Fixation 2
- Câblage 4
- Mise en oeuvre TV sur coaxial 5
- Mise en oeuvre TV sur RJ 5
- Mise en oeuvre TV sur coaxial avec support box 6
- Mise en oeuvre TV sur RJ avec support box 6
- Mise en oeuvre TV sur coaxial avec kit box déportée .. 7
- Mise en oeuvre TV sur RJ avec kit box déportée 7
- Mise en oeuvre du DTI 8
- Consignes de sécurité 8

■ COMPOSITION DU COFFRET



■ COMPOSANTS A INSTALLER



Grappe de fixation



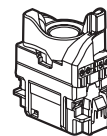
Obturbateurs

x 26 (4 132 47/48)

x 36 (4 182 47/48)

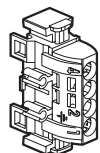


1 Cordon quadruple

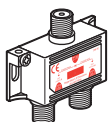


4 Connecteurs RJ 45
Cat 6 STP

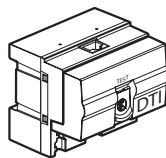
■ COMPOSANTS PRE-INSTALLÉS



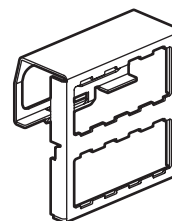
Bornier de terre



Répartiteur TV 2 sorties (4 132 48/4 182 48)



DTI RJ 45 modulaire

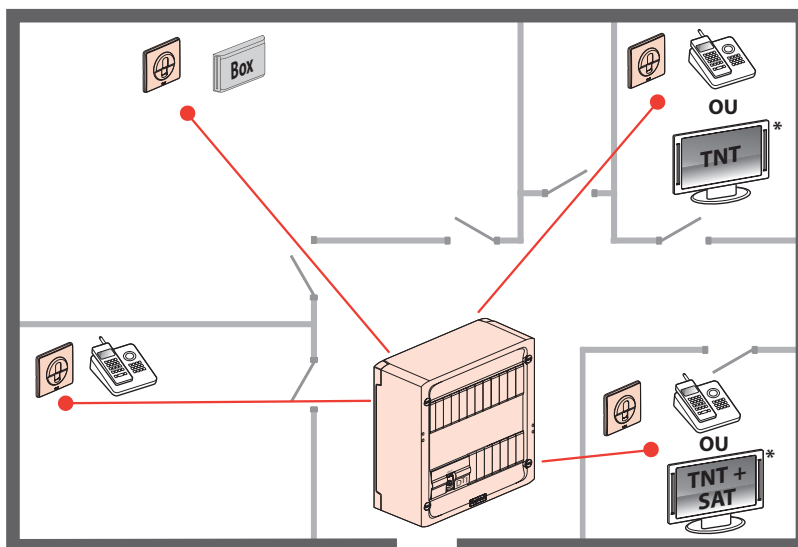


Support de connecteurs
RJ 45 (1 à 8 connecteurs)

■ SCHEMA DE PRINCIPE

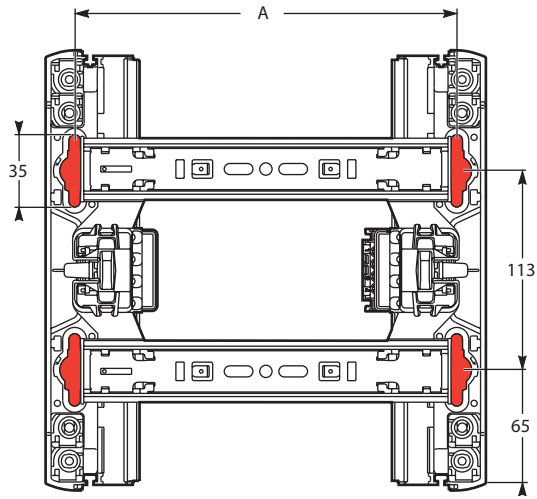
4 132 47 : 4 RJ 45
4 182 47

4 132 48 : 4 RJ 45 + 2 TV
4 182 48

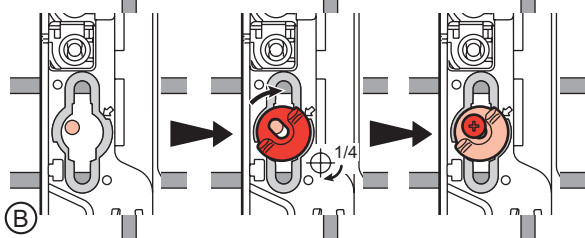
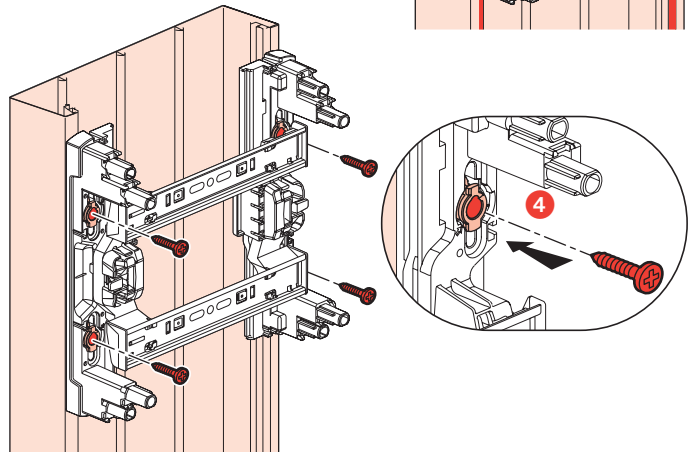
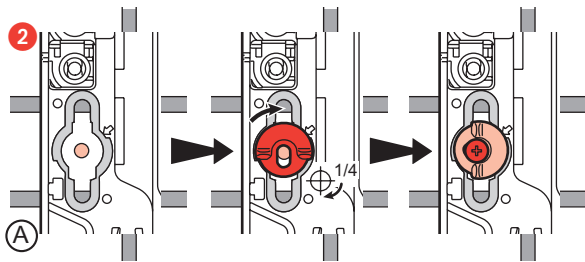
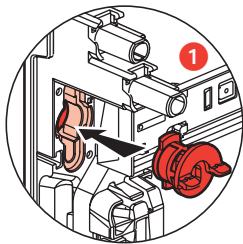
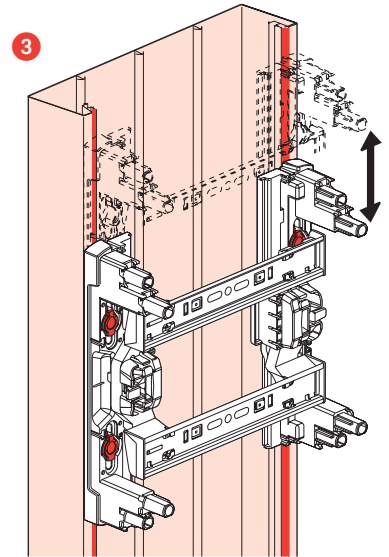
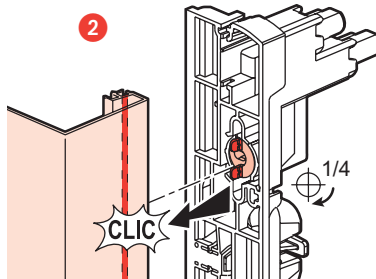
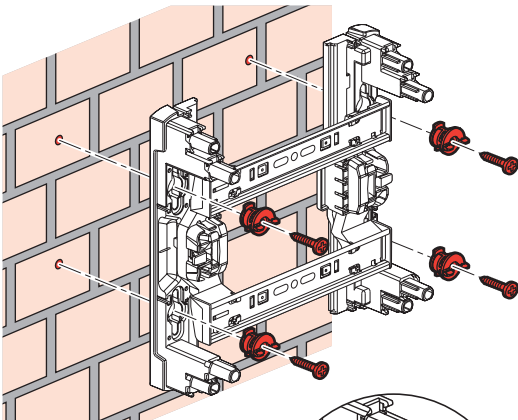
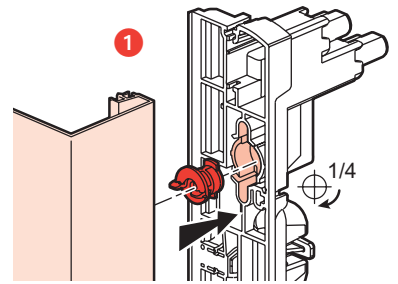
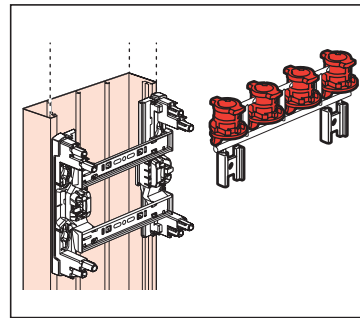
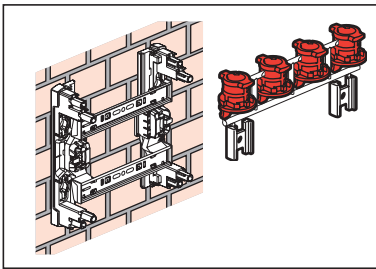


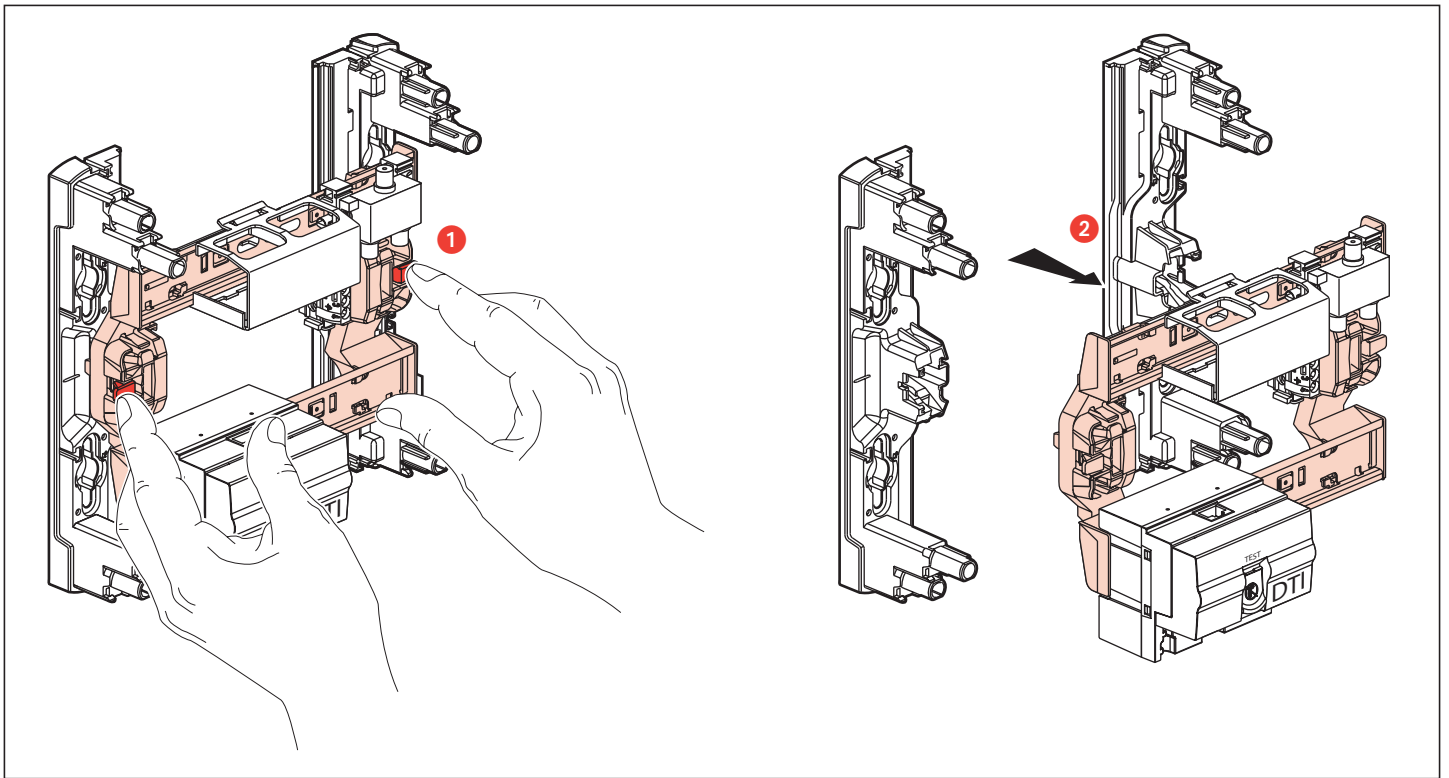
* 4 132 48 / 4 182 48

■ FIXATION

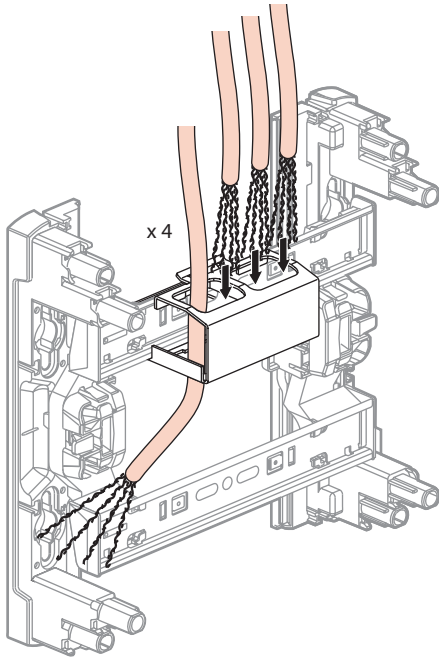


	A
4 132 47	217
4 132 48	
4 182 47	322
4 182 48	

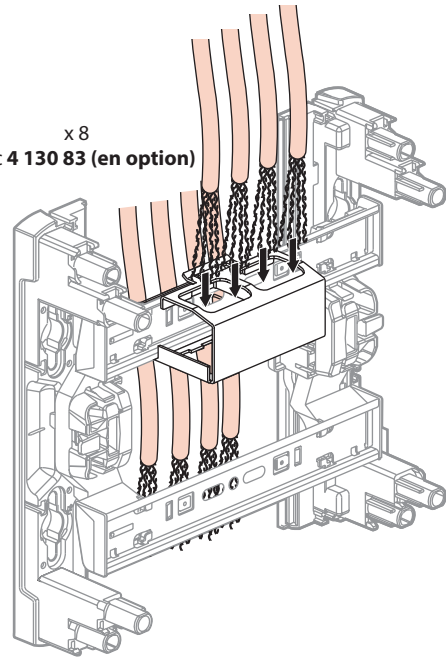




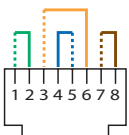
4 132 47/48
4 182 47/48



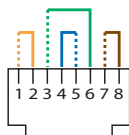
x 8
avec 4 130 83 (en option)



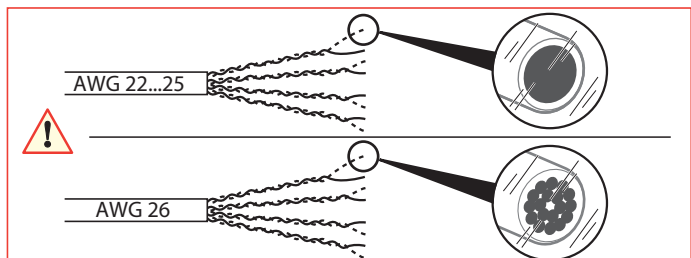
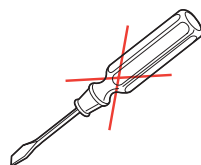
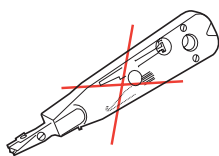
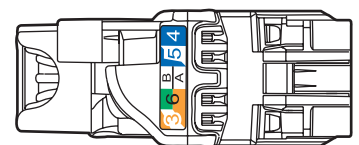
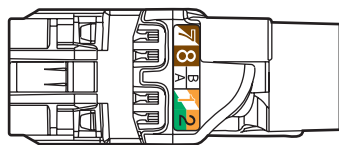
■ CÂBLAGE



EIA 568 A



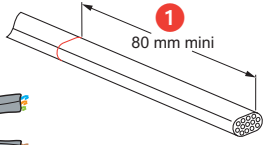
EIA 568 B





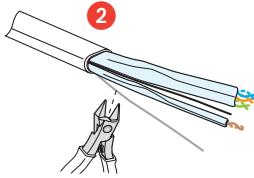
0 332 62

Câble Grade 2 TV
F/UTP dont 1 paire écrantée

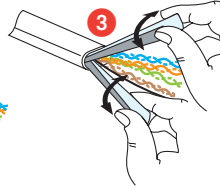


1

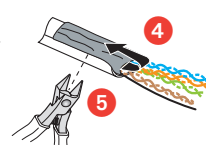
80 mm mini



2

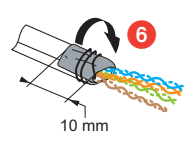


3



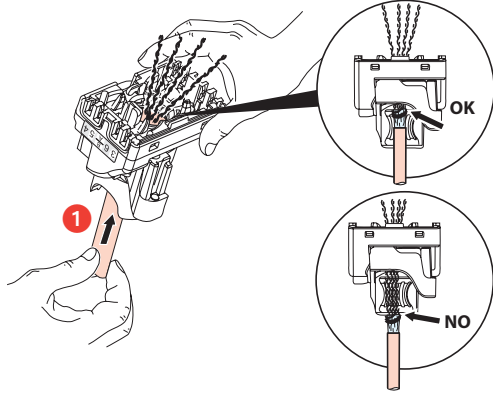
4

5



6

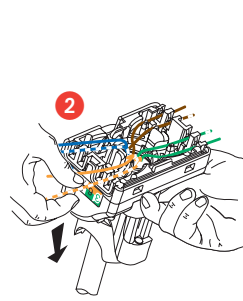
10 mm



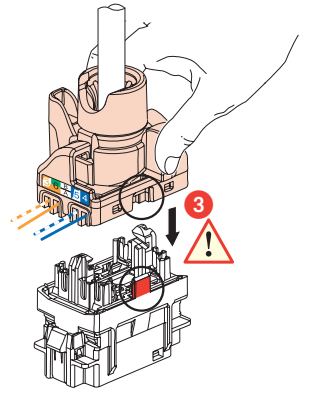
1

OK

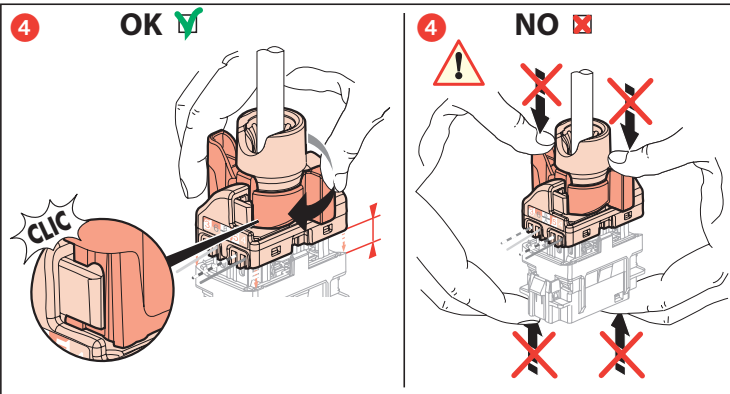
NO



2



3



4

OK ✓

4

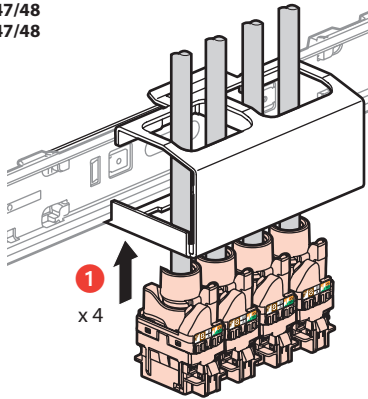
NO ✗

5

0 327 60

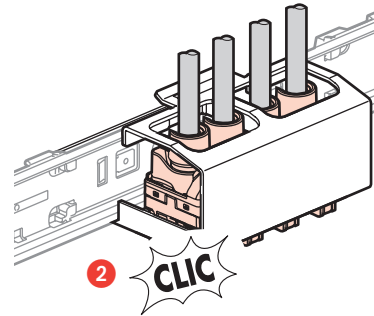
5

4 132 47/48
4 182 47/48



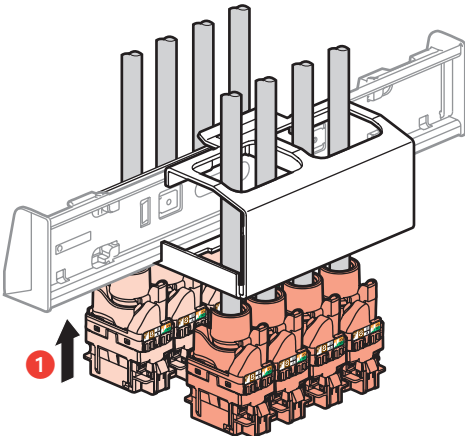
1

x 4

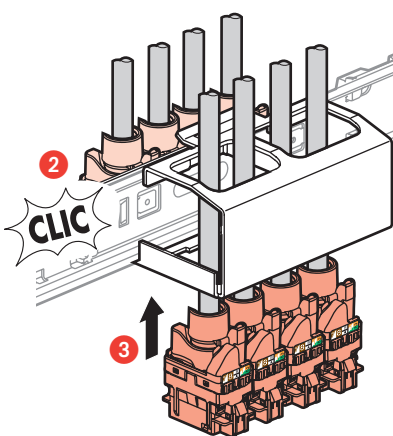


2

CLIC



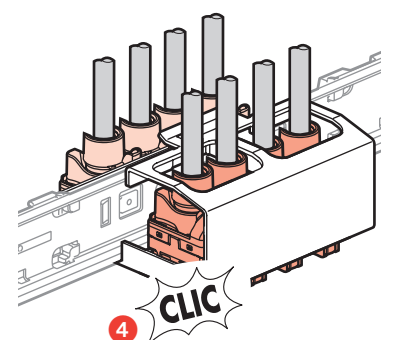
1



2

CLIC

3

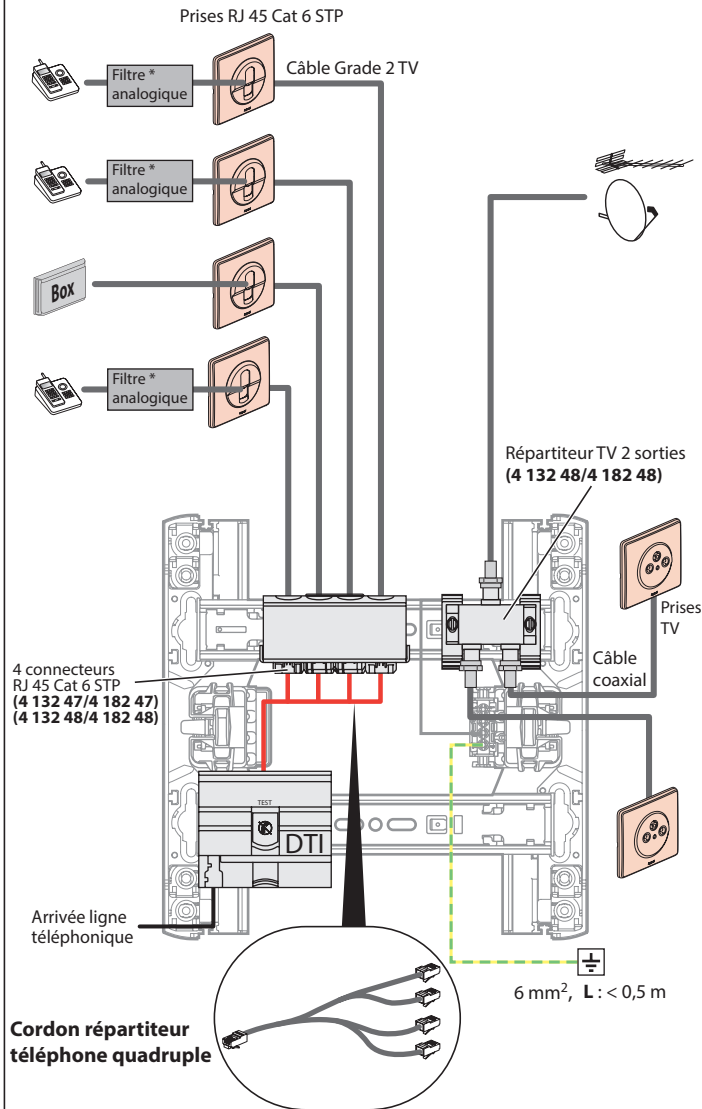


4

CLIC

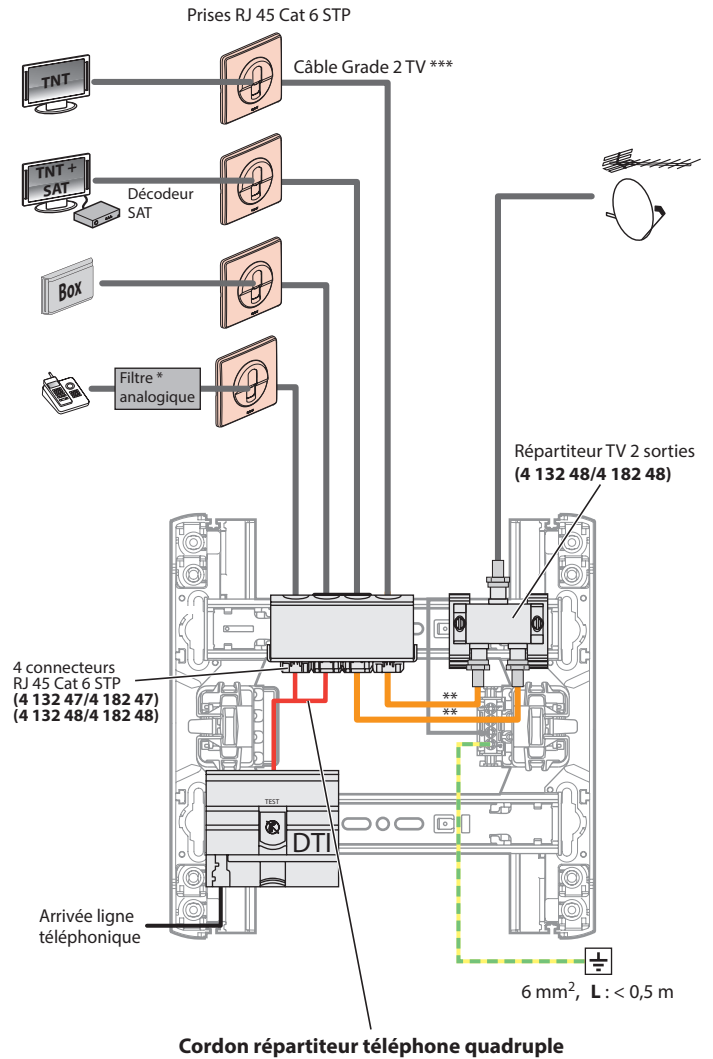
x 8 avec 4 130 83 (en option)

■ MISE EN OEUVRE TV SUR COAXIAL



* Non fourni (réf. 0 910 65 en option),
à utiliser seulement si ligne ADSL + ligne analogique

■ MISE EN OEUVRE TV SUR RJ



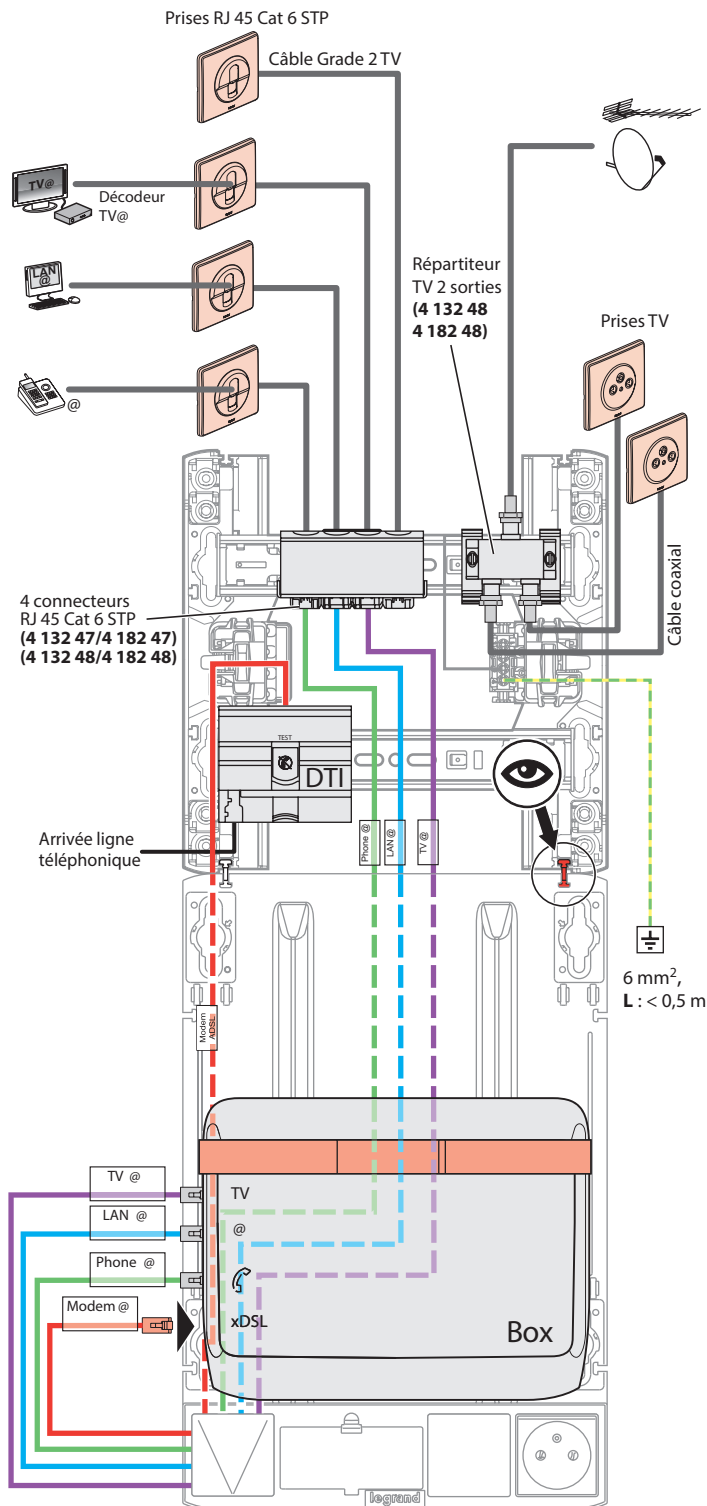
* Non fourni (réf. 0 910 65 en option)
à utiliser seulement si ligne ADSL + ligne analogique

** 4 132 48/4 182 48
en option cordon coaxial / RJ 45 (4 132 06)

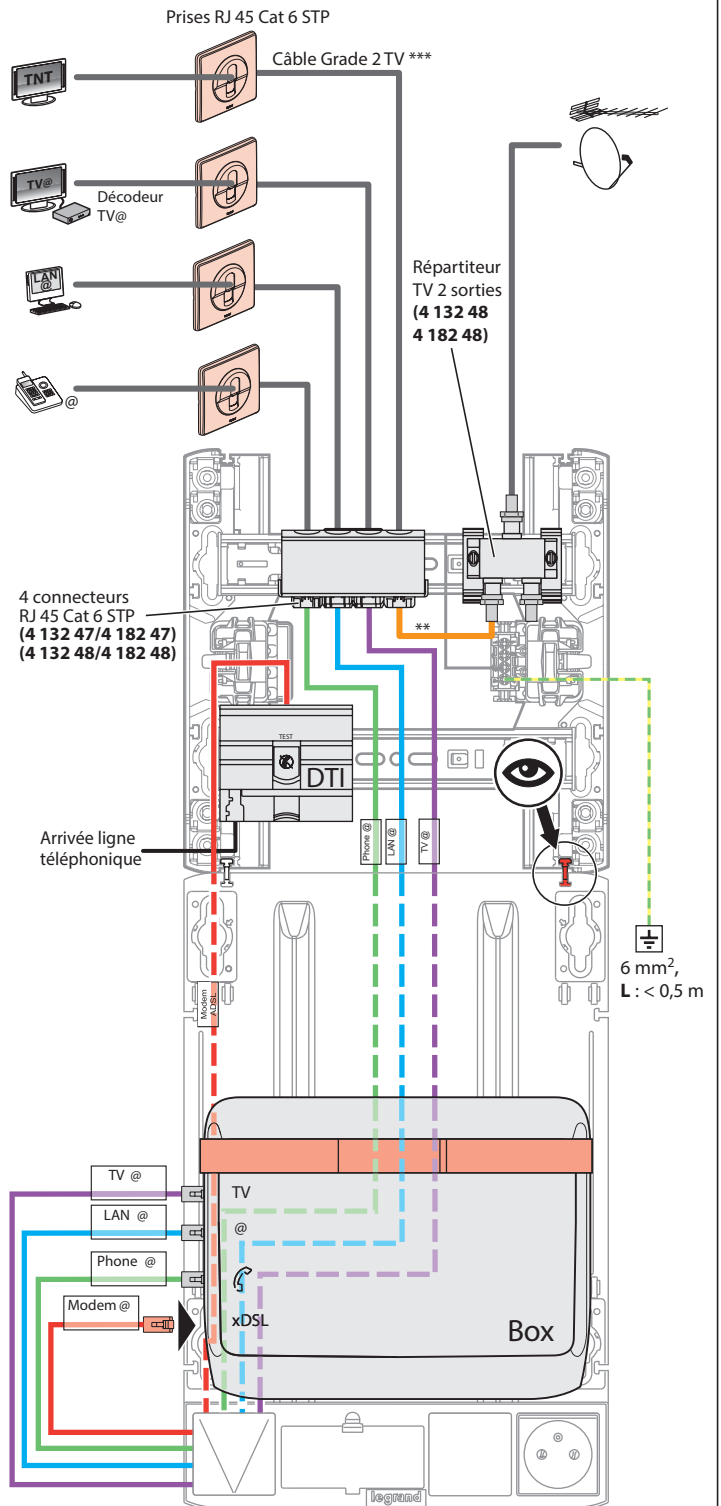
*** Longeurs admissibles TV sur RJ

TV	Niveau de signal moyen	Longueur maximum	Option
TNT	65 (dBμV)	20 (m)	40 m avec réf. 4 131 18 ou 45 m avec réf. 0 739 51
SAT	70 (dBμV)	10 (m)	30 m avec réf. 4 131 18 ou réf. 0 739 52
CABLE	65 (dBμV)	20 (m)	30 m avec réf. 4 130 19

MISE EN OEUVRE TV SUR COAXIAL AVEC SUPPORT BOX
réf. 4 131 49 (en option)



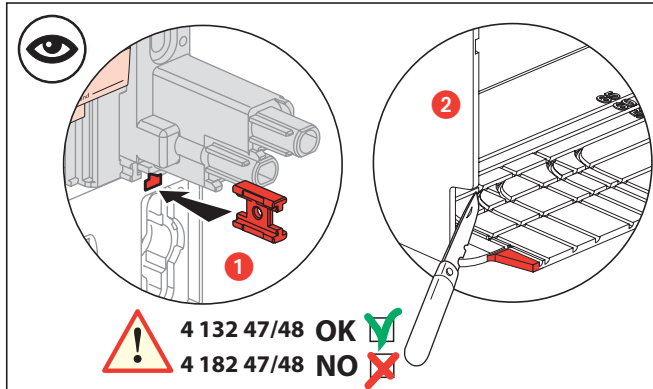
MISE EN OEUVRE TV SUR RJ AVEC SUPPORT BOX
réf. 4 131 49 (en option)



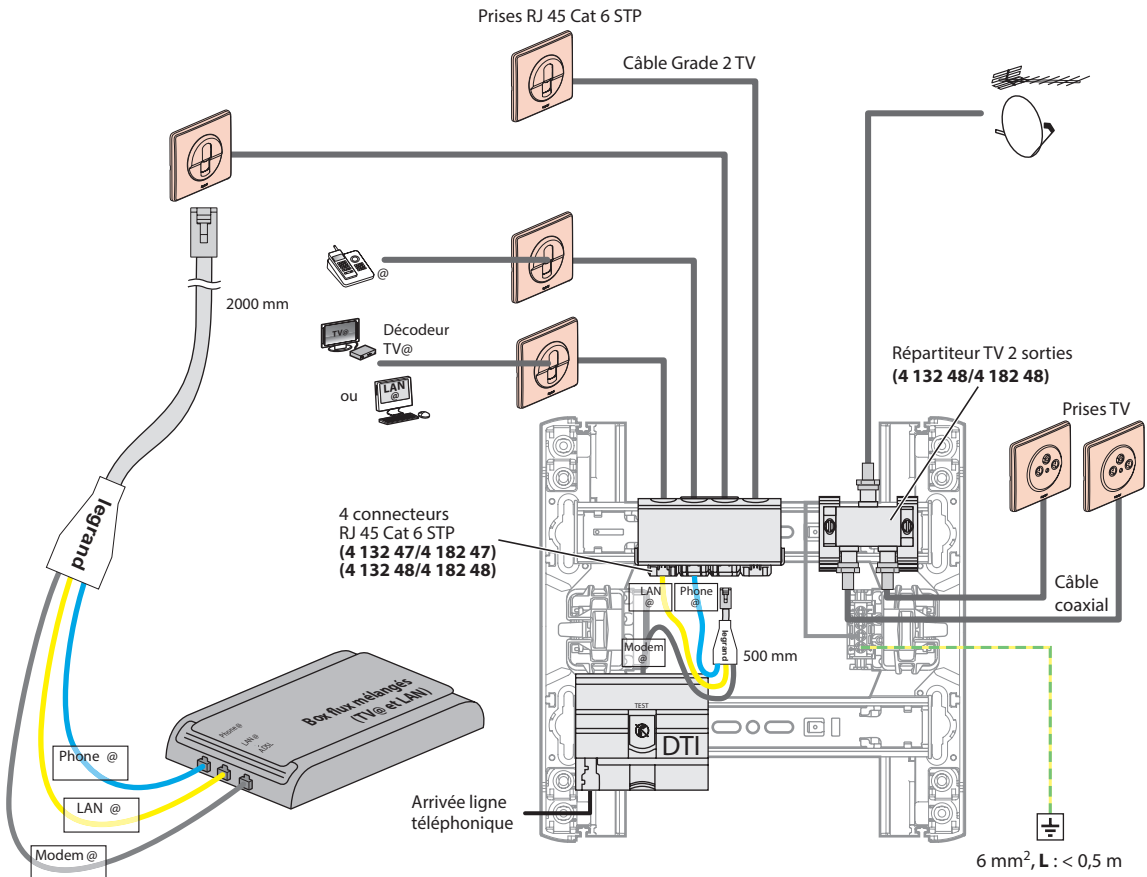
** 4 132 48/4 182 48
en option cordon coaxial / RJ 45 (4 132 06)

*** ⚠ Longeurs admissibles TV sur RJ

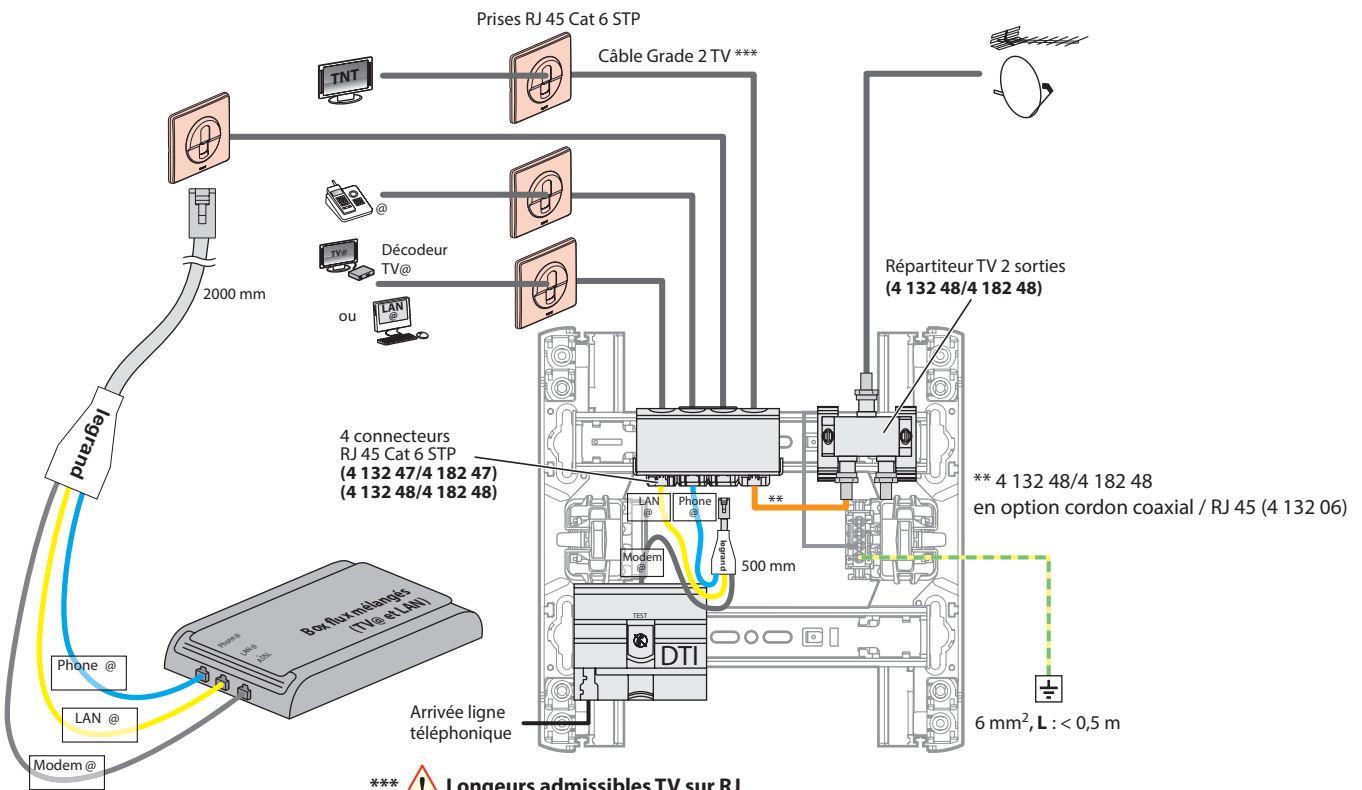
TV	Niveau de signal moyen	Longueur maximum	Option
TNT	65 (dBμV)	20 (m)	40 m avec réf. 4 131 18 ou 45 m avec réf. 0 739 51
SAT	70 (dBμV)	10 (m)	30 m avec réf. 4 131 18 ou réf. 0 739 52
CABLE	65 (dBμV)	20 (m)	30 m avec réf. 4 130 19



■ MISE EN OEUVRE TV SUR COAXIAL AVEC KIT BOX DÉPORTÉE Réf. 4 132 05 (en option)

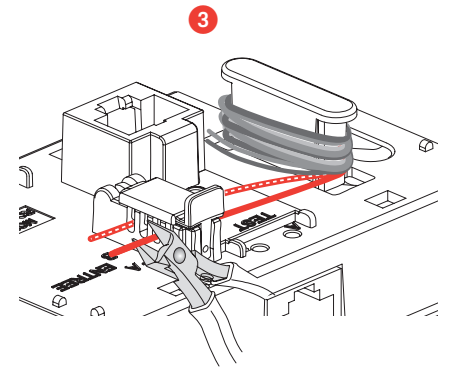
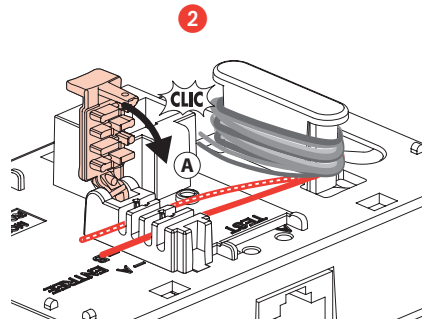
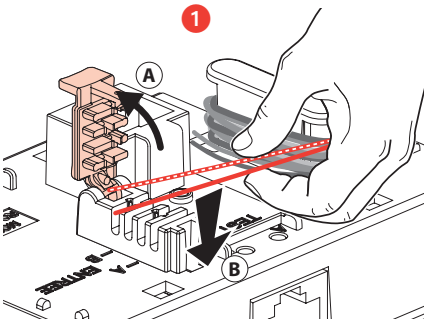
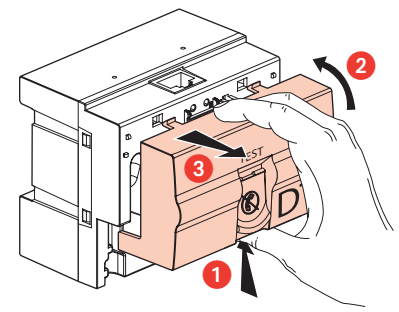
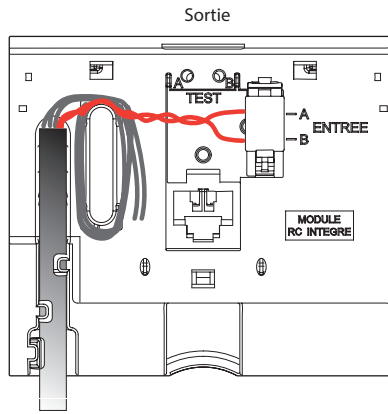
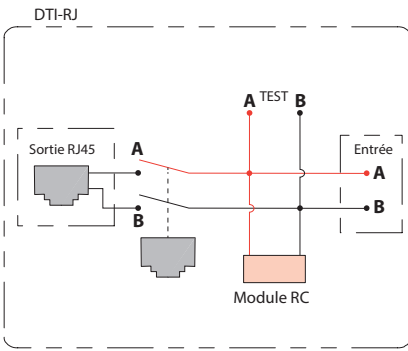


■ MISE EN OEUVRE TV SUR RJ AVEC KIT BOX DÉPORTÉE Réf. 4 132 05 (en option)



TV	Niveau de signal moyen	Longueur maximum	Option
TNT	65 (dBμV)	20 (m)	40 m avec réf. 4 131 18 ou 45 m avec réf. 0 739 51
SAT	70 (dBμV)	10 (m)	30 m avec réf. 4 131 18 ou réf. 0 739 52
CABLE	65 (dBμV)	20 (m)	30 m avec réf. 4 130 19

■ MISE EN OEUVRE DU DTI



⚠ Consignes de sécurité

Ce produit doit être installé conformément aux règles d'installation et de préférence par un électricien qualifié. Une installation et une utilisation incorrectes peuvent entraîner des risques de choc électrique ou d'incendie. Avant d'effectuer l'installation, lire la notice, tenir compte du lieu de montage spécifique au produit.

Ne pas ouvrir, démonter, altérer ou modifier l'appareil sauf mention particulière indiquée dans la notice. Tous les produits Legrand doivent exclusivement être ouverts et réparés par du personnel formé et habilité par Legrand. Toute ouverture ou réparation non autorisée annule l'intégralité des responsabilités, droits à remplacement et garanties.

Utiliser exclusivement les accessoires de la marque Legrand.