

418261 | Legrand fiche



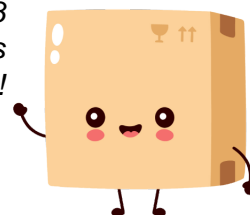
Coffret multimédia Double Play Drivia prêt à poser - 8 prises RJ45 - 18 modules

Réf 418261

631.49€^{TTC*}

Voir le produit : <https://www.domomat.com/34059-coffret-multimedia-double-play-drivia-pret-a-poser-8-prises-rj45-18-modules-legrand-418261.html>

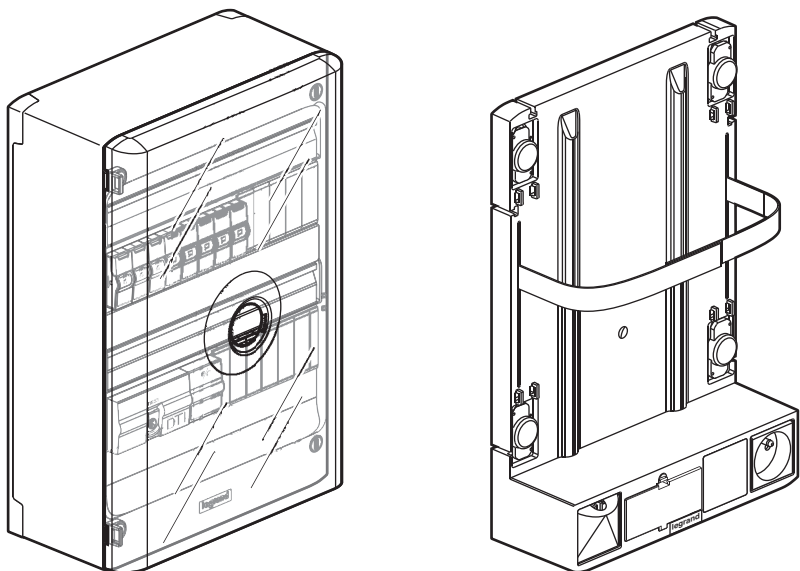
Le produit Coffret multimédia Double Play Drivia prêt à poser - 8 prises RJ45 - 18 modules est en vente chez Domomat !



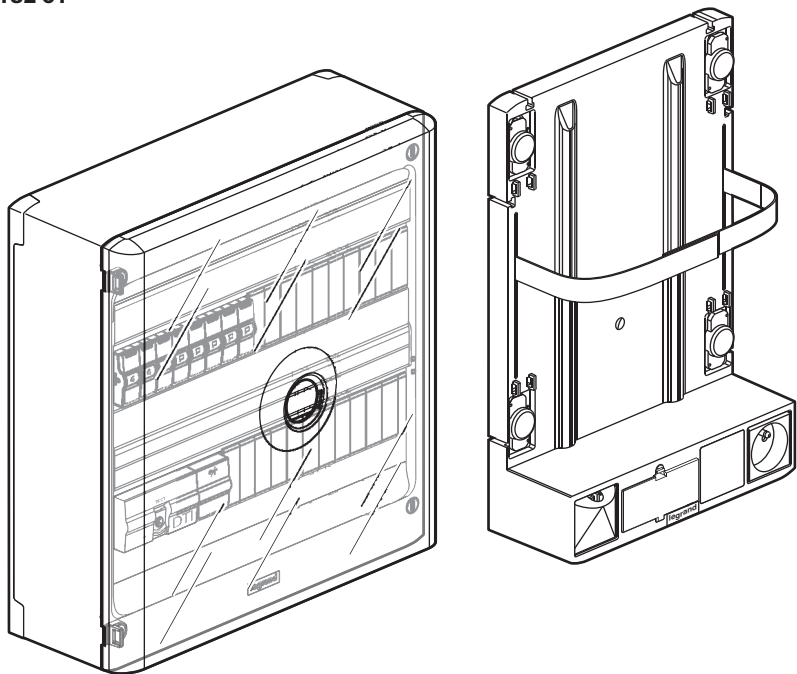


■ PRÉSENTATION COFFRETS

4 132 61



4 182 61



Répond aux exigences de la NF C 15-100 qui prend en compte l'arrêté sur les réseaux de communication

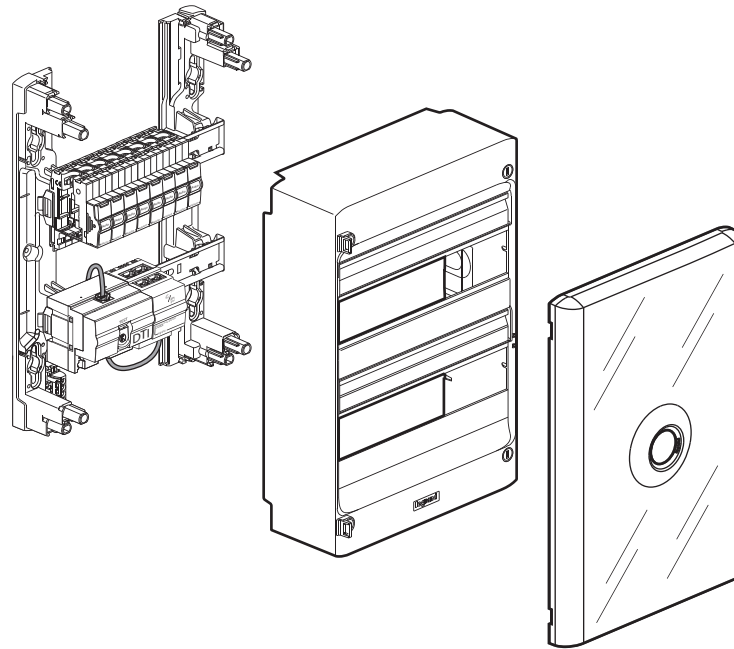
Coffret compatible et TV @

Coffret prêt à recevoir l'arrivée fibre optique

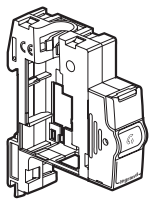
SOMMAIRE

- Présentation des coffrets 1
- Composition des coffrets 2
- Composants pré-installés 2
- Composants à installer 2
- Accessoires pour box opérateur 2
- Schémas de principe 3
- Fixation 4
- Disposition des départs RJ 45 5
- Câblage 6
- Préparation du câble Grade 2 TV 7
- Mise en oeuvre de la Centrale Double Play 7
- Mise en oeuvre classique 8
- Mise en oeuvre avec support box 9
- Mise en oeuvre avec Kit box déportée 10
- Mise en oeuvre du DTI 11
- Consignes de sécurité 12

■ COMPOSITION DES COFFRETS

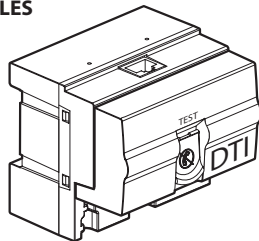


■ COMPOSANTS PRE-INSTALLES

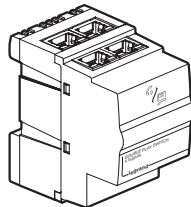


x 8

Modules de brassage



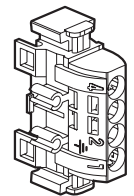
DTI RJ 45 modulaire



Centrale Double Play

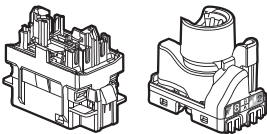


Cordon de liaison DTI/
centrale Double Play
(0,18 m)



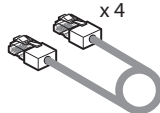
Bornier de terre

■ COMPOSANTS A INSTALLER



x 8

Connecteurs RJ 45
Cat 6 STP

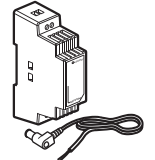


x 4

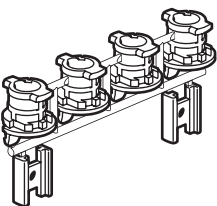
Cordons de
brassage RJ 45
F/UTP



Cordon quadruple



Alimentation 9 V
+ cordon d'alimentation

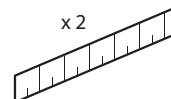


Grappe de fixation



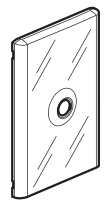
x 13 (4 132 61)
x 26 (4 182 61)

Obturateurs



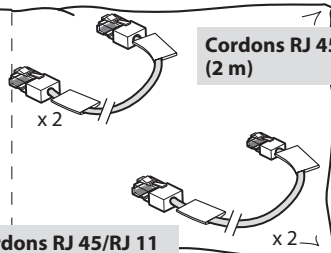
x 2

Bandes d'étiquettes
de plastron



Porte de coffret

■ ACCESSOIRES POUR BOX OPÉRATEUR

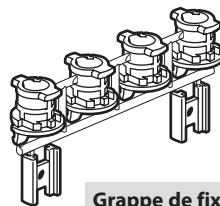


Cordons RJ 45/RJ 45
(2 m)

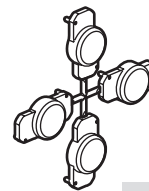
x 2

x 2

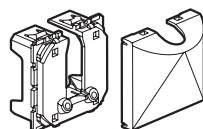
Cordons RJ 45/RJ 11
(2 m)



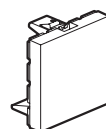
Grappe de fixation



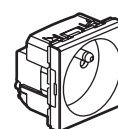
Grappe de
bouchons



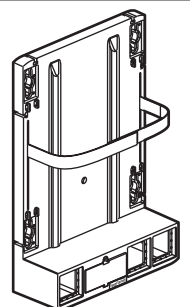
Sortie de câble



Obturateur



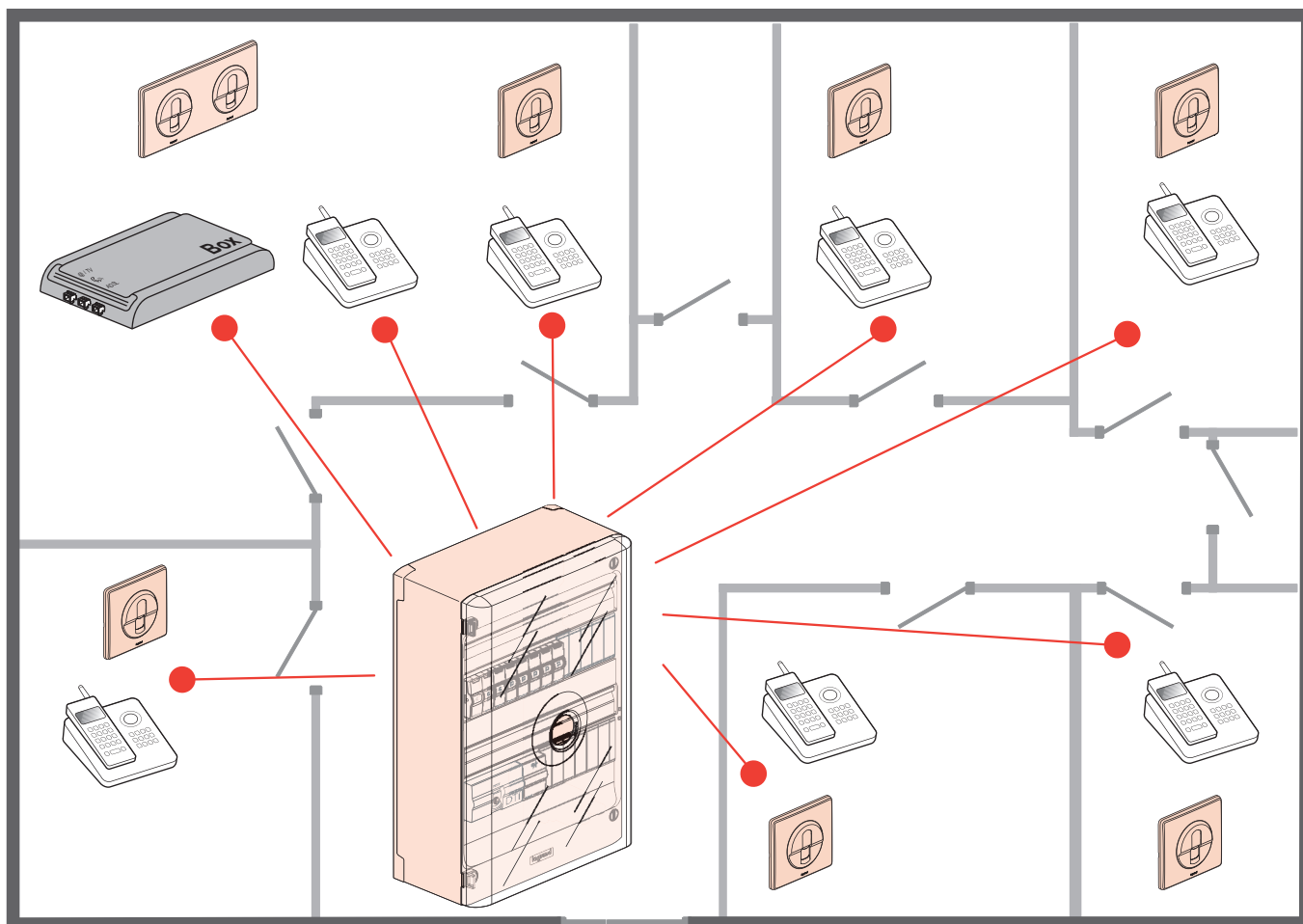
Prise 2 P+T - 16 A



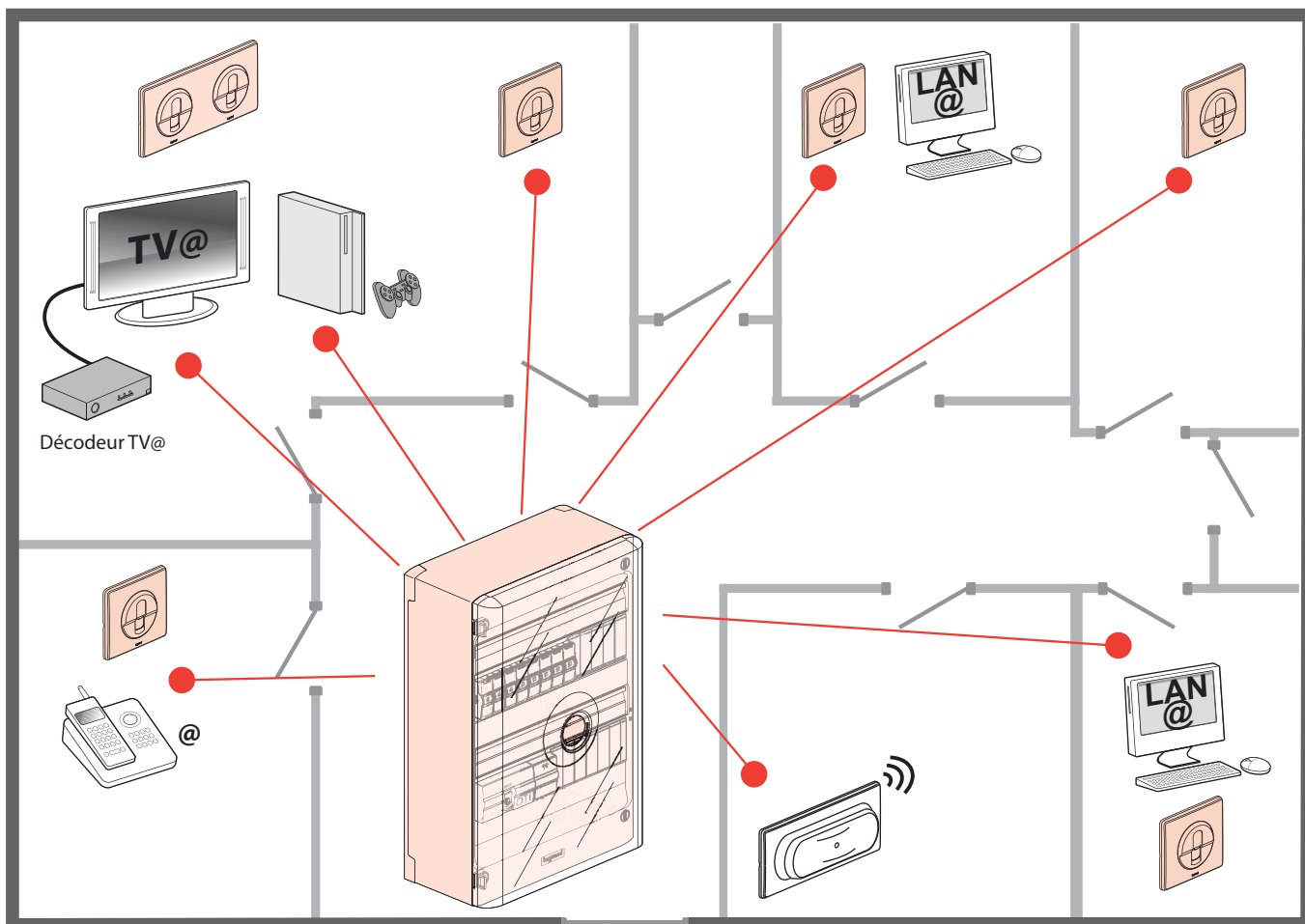
Support box
opérateur

■ SCHEMAS DE PRINCIPE

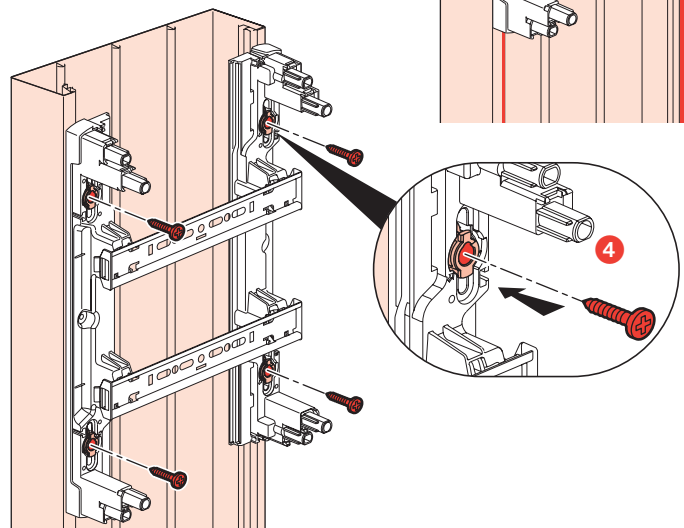
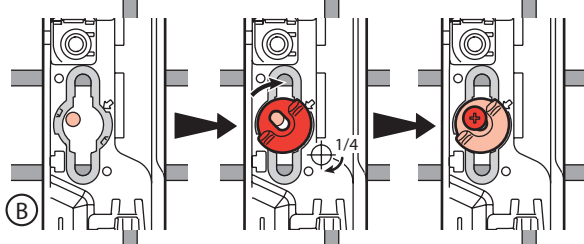
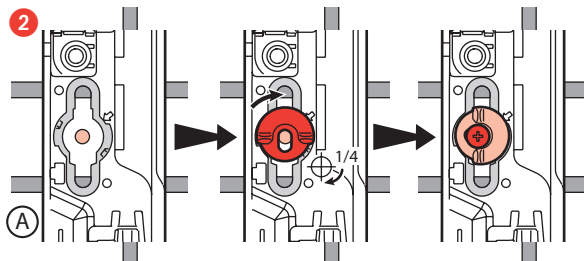
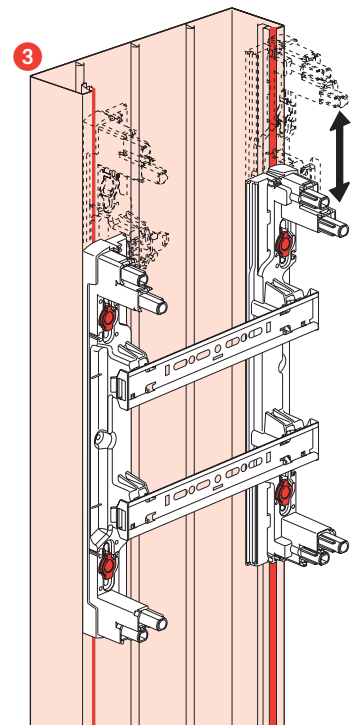
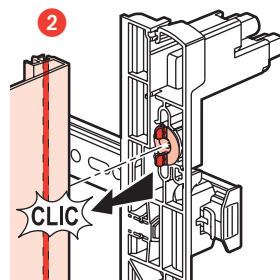
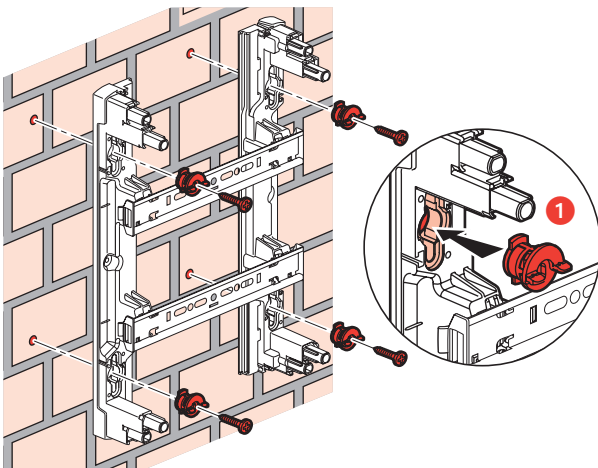
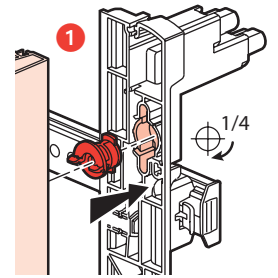
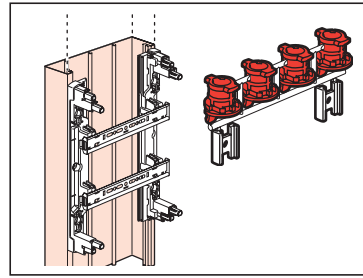
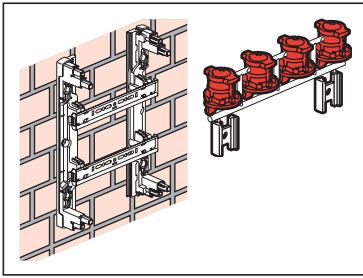
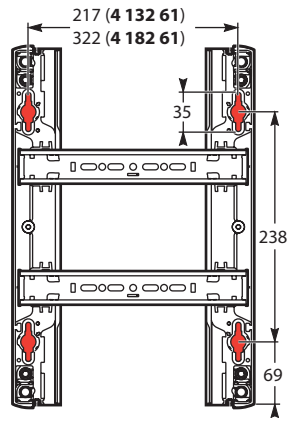
Position Phone / Box en ambiance

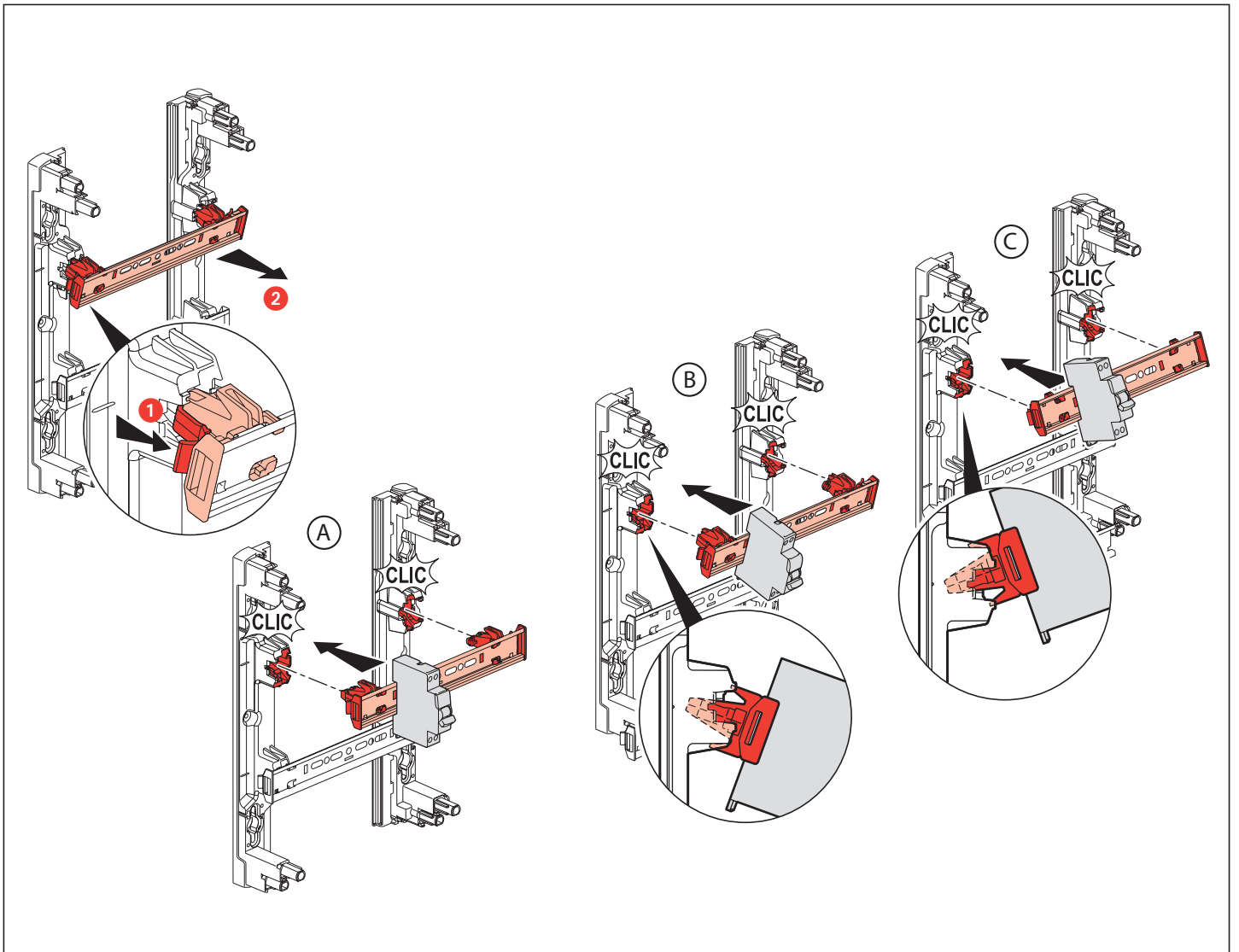


Position LAN@ / Box dans support box

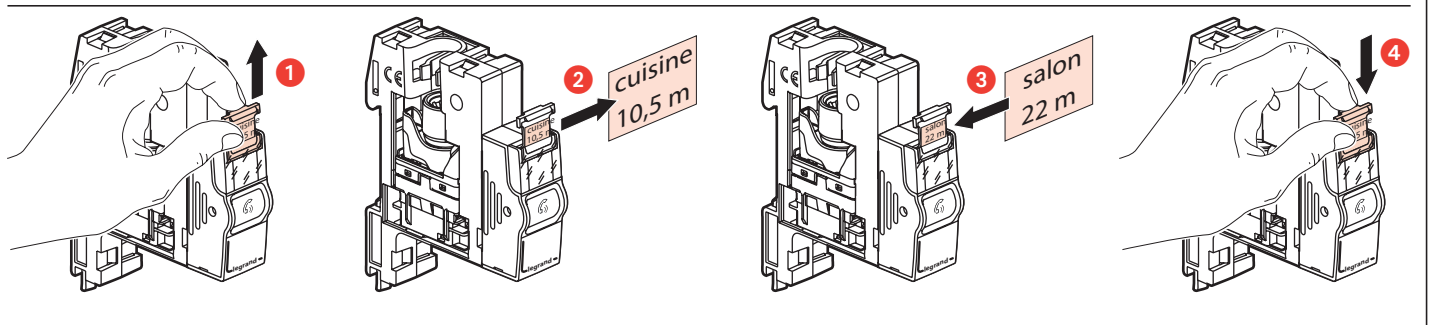
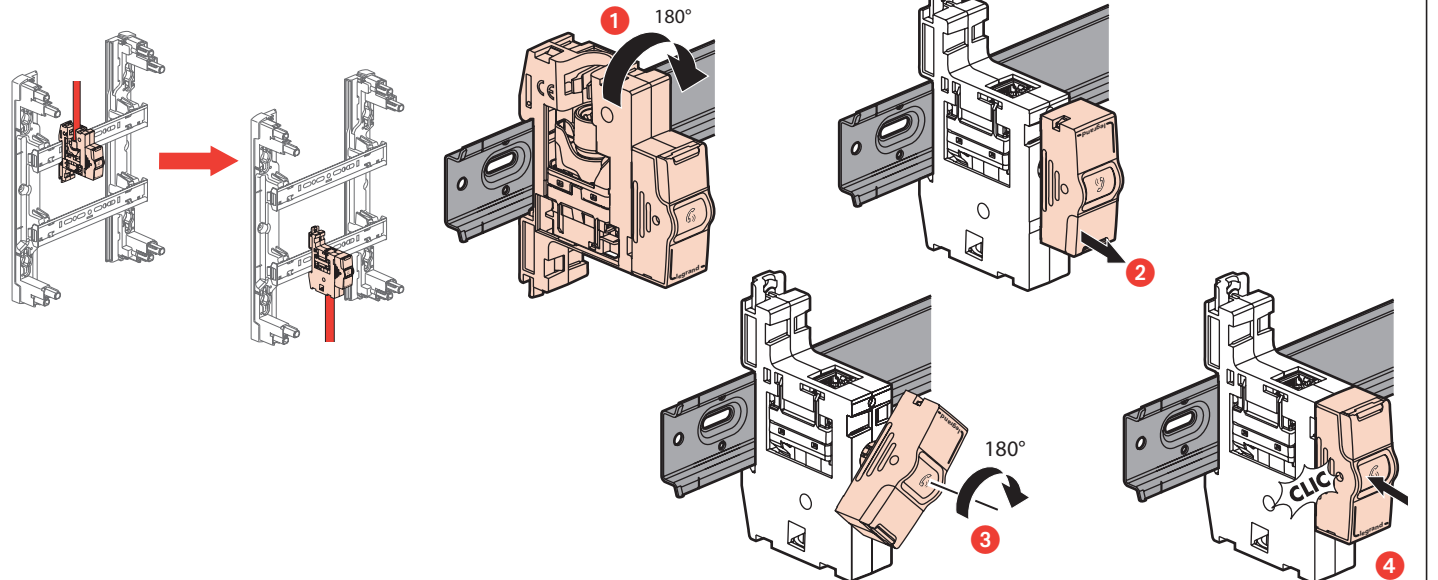


■ FIXATION



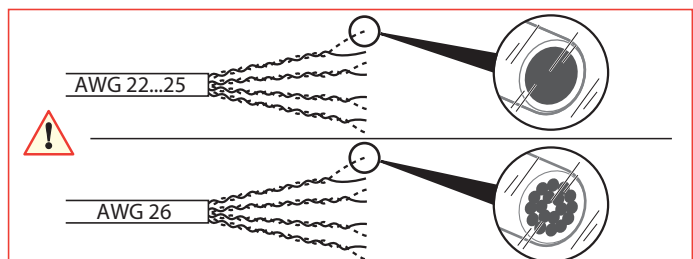
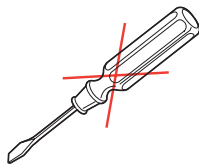
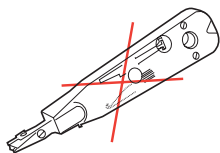
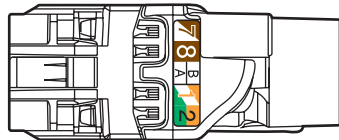
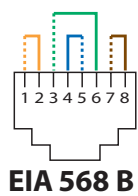
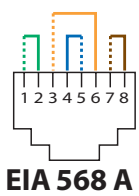
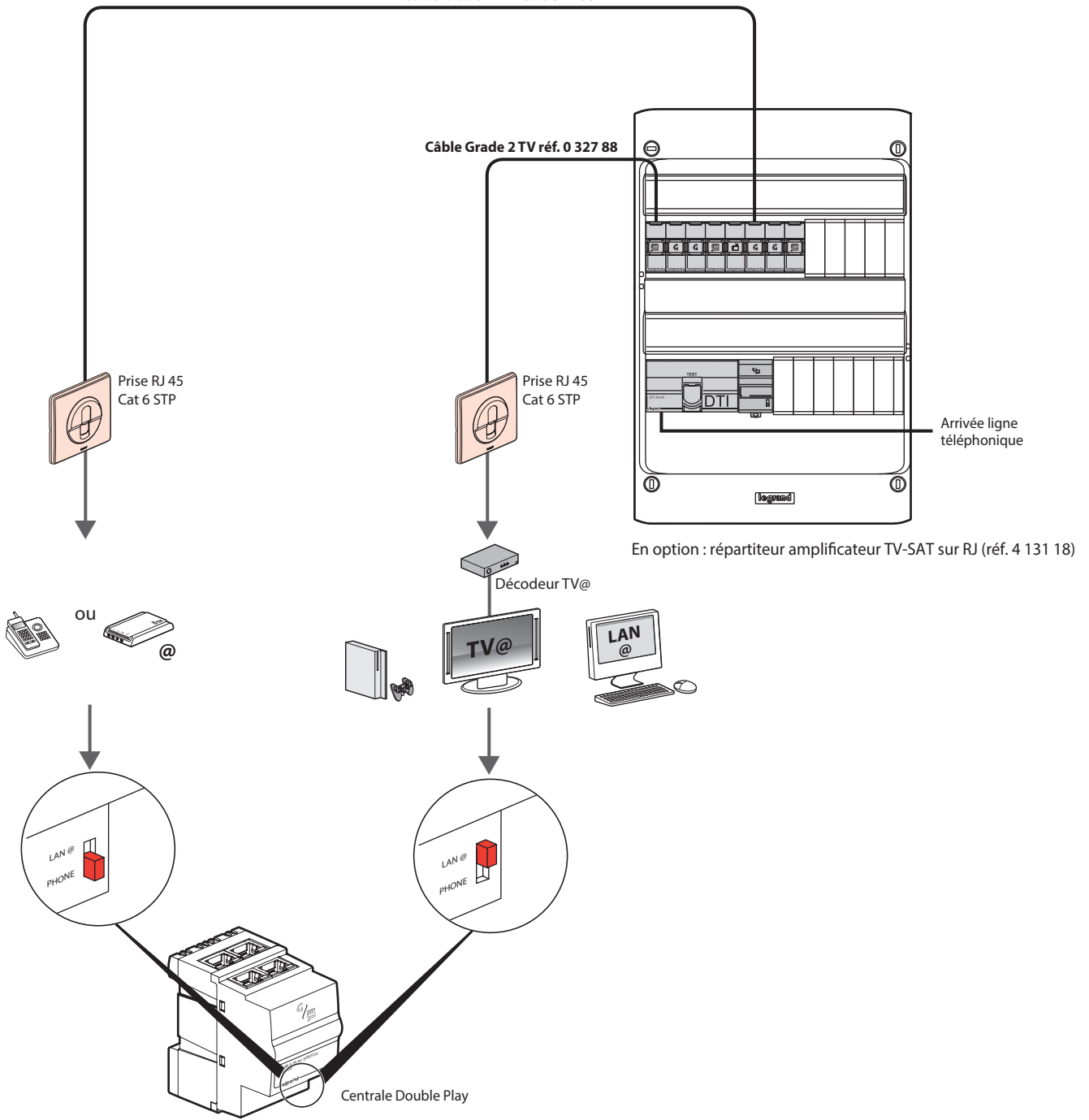


■ DISPOSITION DES DEPARTS RJ 45

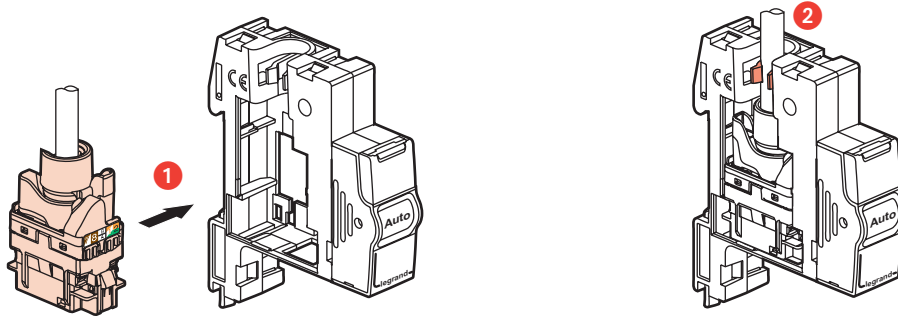
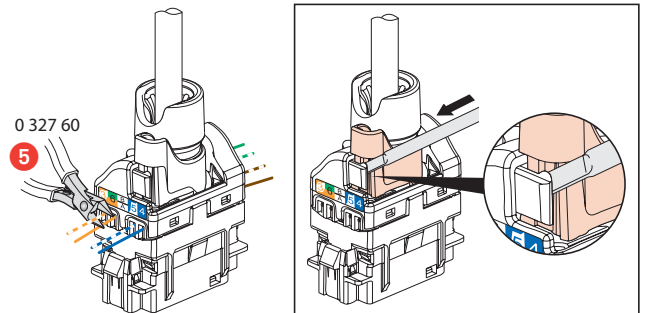
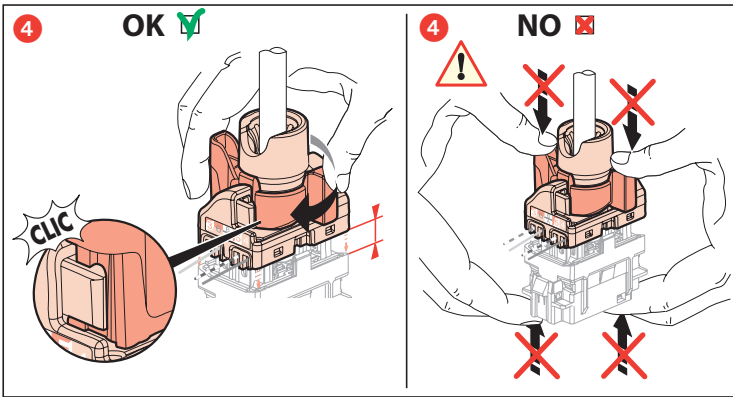
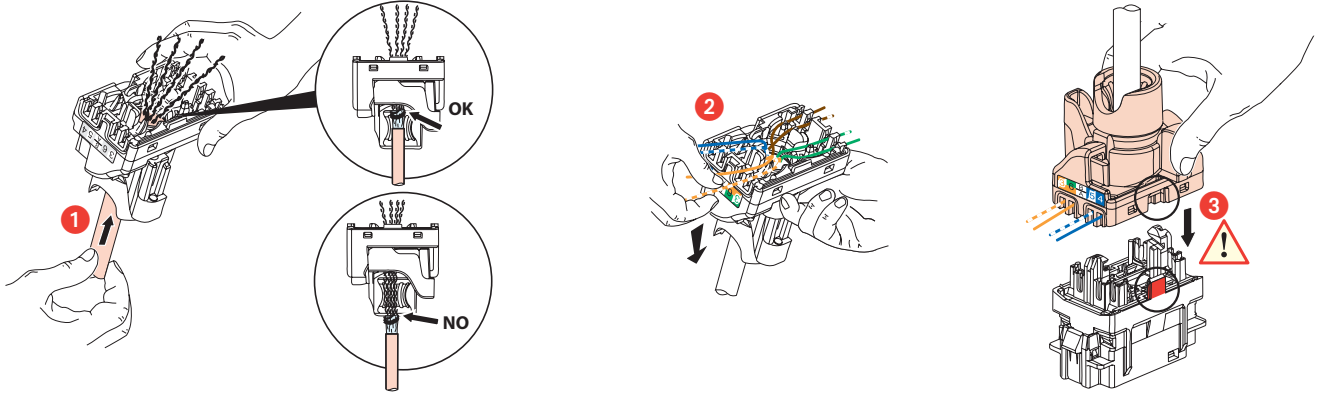
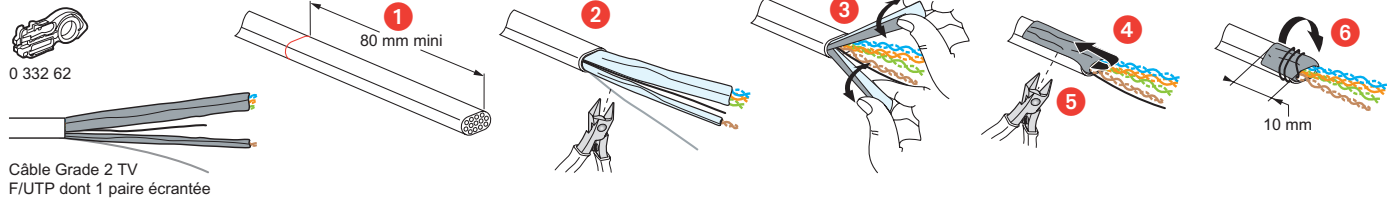


■ CÂBLAGE

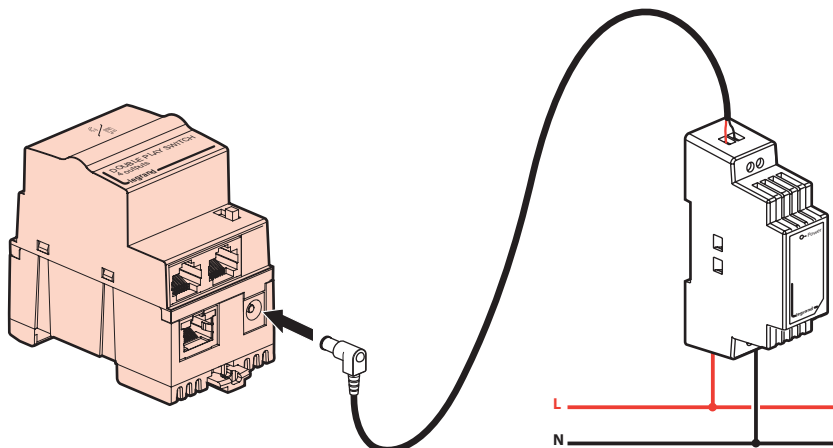
Câble Grade 2 TV réf. 0 327 88



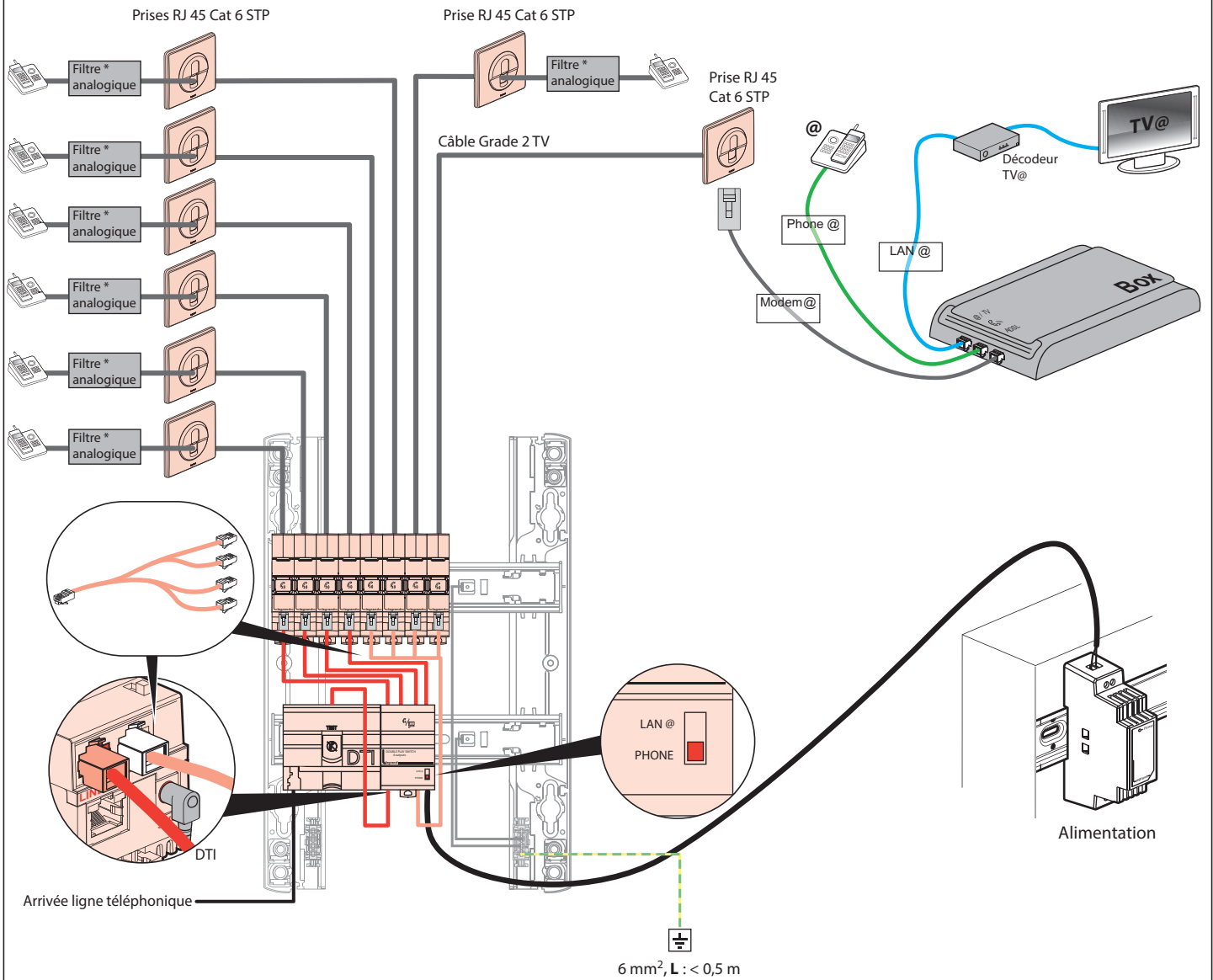
■ PREPARATION DU CÂBLE GRADE 2 TV RÉF.0 327 88



■ MISE EN ŒUVRE DE LA CENTRALE DOUBLE PLAY



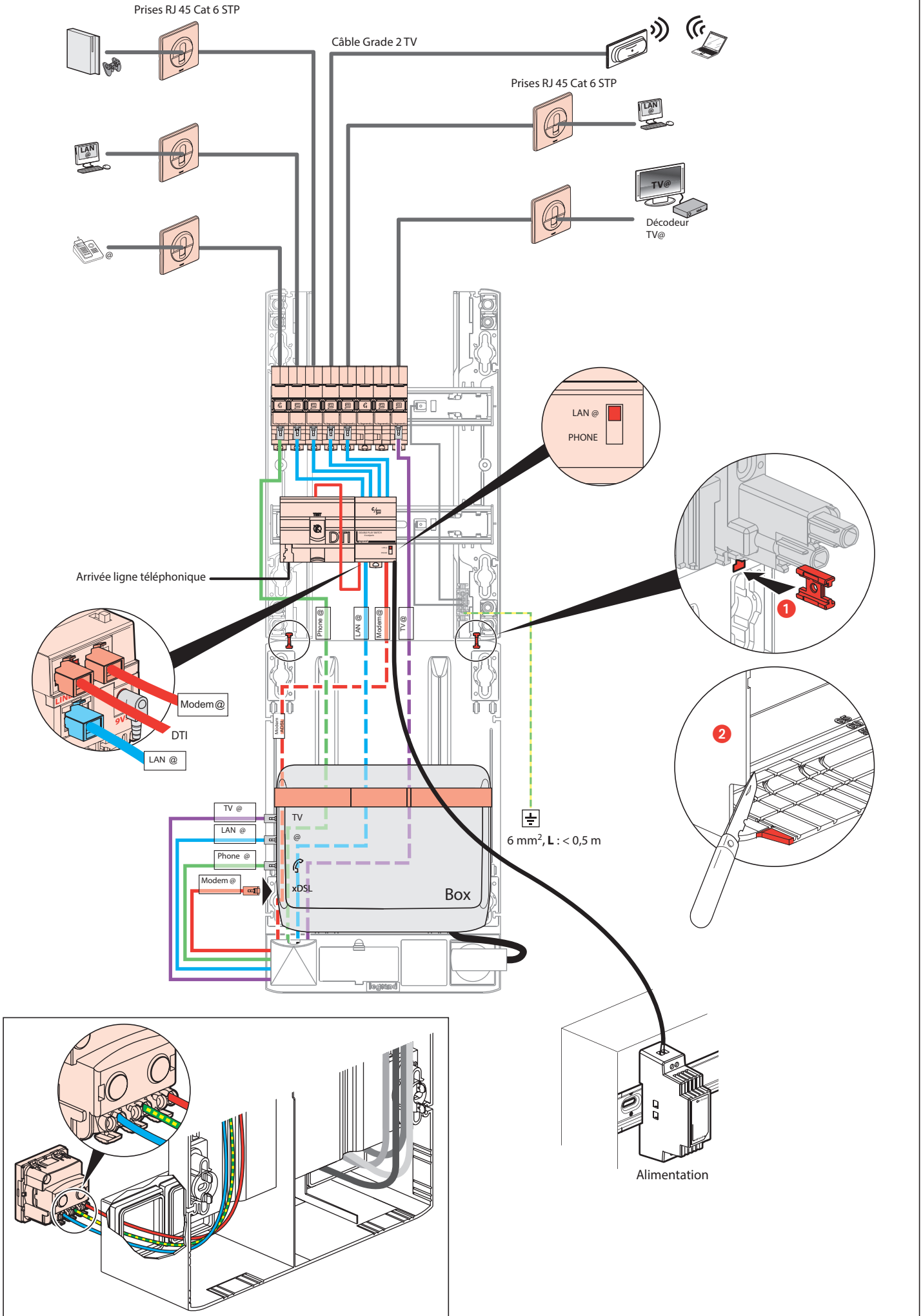
■ MISE EN OEUVRE CLASSIQUE = «FONCTION PHONE / BOX EN AMBIANCE»



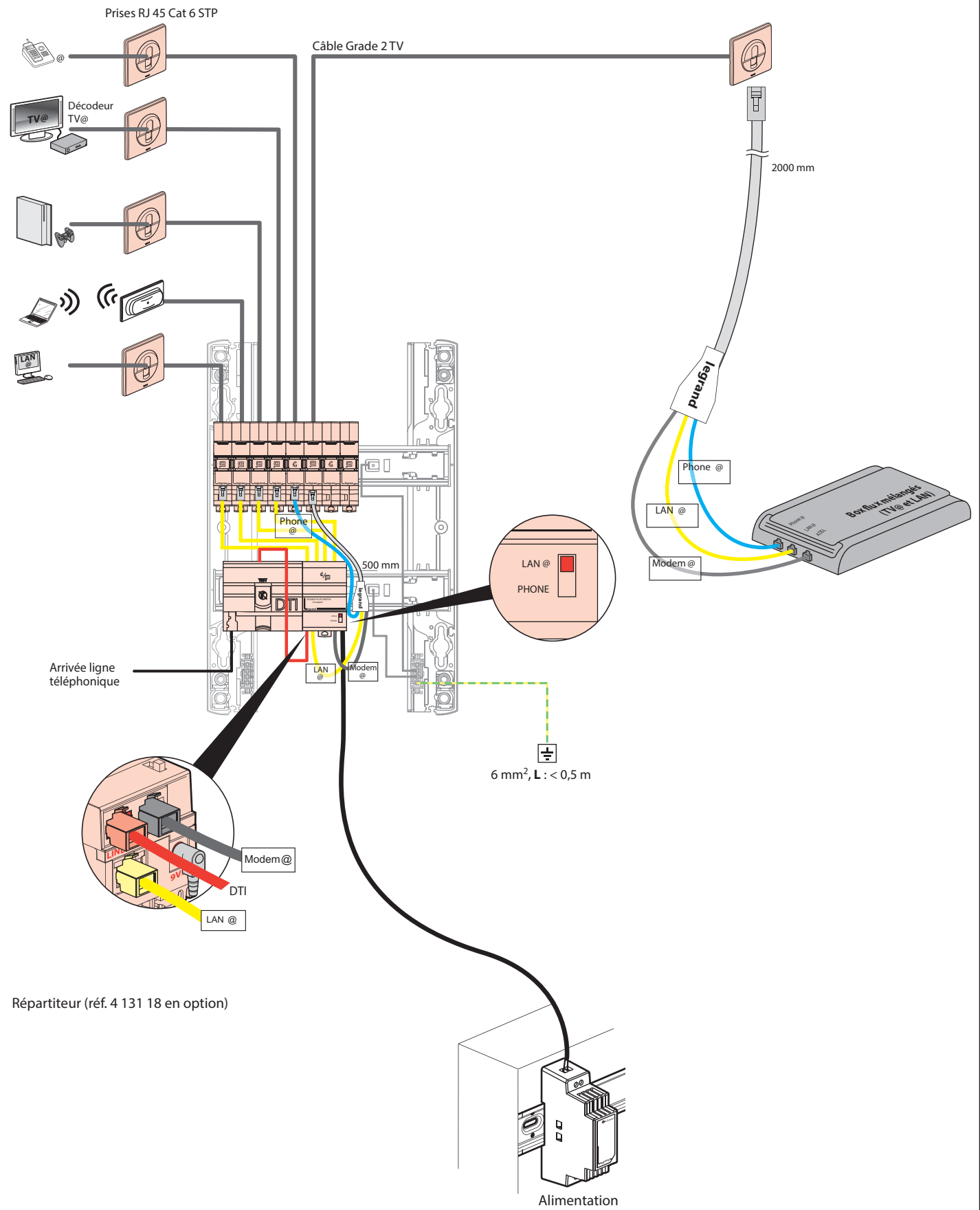
* Non fourni (réf. 0 910 65 en option), à utiliser seulement si ligne ADSL + ligne analogique

En option répartiteur amplificateur TV - SAT sur RJ 45 (réf. 4 131 18)

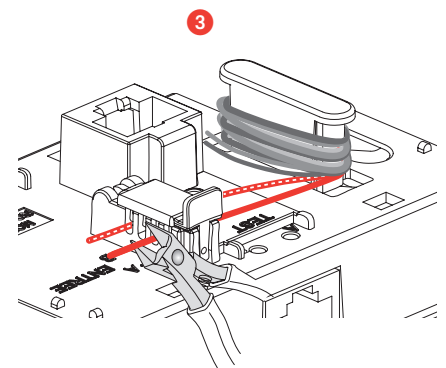
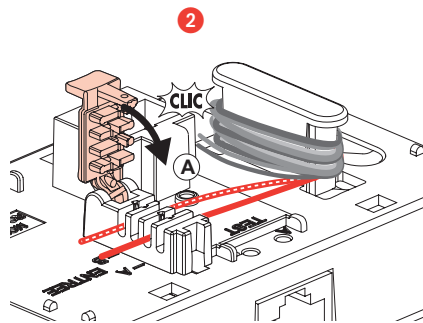
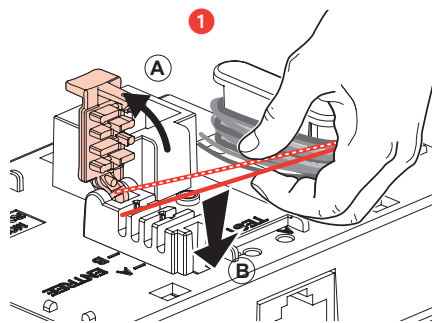
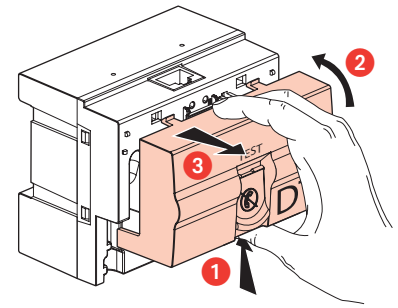
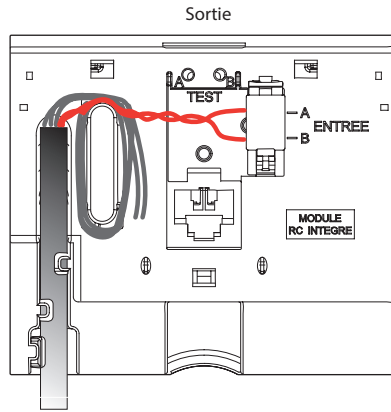
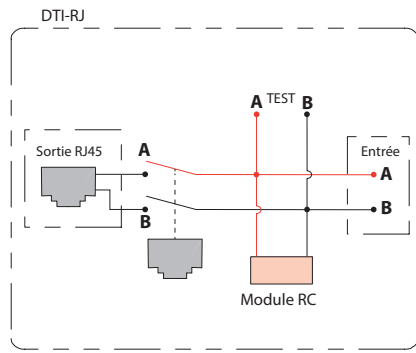
■ MISE EN OEUVRE AVEC SUPPORT BOX réf. 4 131 49 (en option) = «FONCTION LAN@ / BOX DANS LE COFFRET DE COMMUNICATION»



■ MISE EN OEUVRE AVEC KIT BOX DÉPORTÉE RÉF. 4 132 05 (en option) = «FONCTION LAN@ / BOX DÉPORTÉE»



■ MISE EN OEUVRE DU DTI



• **Nota :**

• La sécurité de cet appareil n'est assurée que si l'utilisateur respecte l'ensemble des instructions fournies dans cette notice.

Il est très fortement recommandé d'installer systématiquement un parafoudre de puissance dans le tableau d'abonné (NFC 15-100 § 444.3.3), ainsi qu'un parafoudre téléphonique analogique.

L'installation doit être conforme à la norme NFC 15-100 (et au guide 15-443 pour les parafoudres) :

- disjoncteur 10 (ou 16A), correctement repéré dans le tableau d'abonné
- parafoudre de puissance dans le tableau d'abonné
- parafoudre téléphonique analogique

 **Consignes de sécurité**

Ce produit doit être installé conformément aux règles d'installation et de préférence par un électricien qualifié. Une installation et une utilisation incorrectes peuvent entraîner des risques de choc électrique ou d'incendie. Avant d'effectuer l'installation, lire la notice, tenir compte du lieu de montage spécifique au produit.

Ne pas ouvrir, démonter, altérer ou modifier l'appareil sauf mention particulière indiquée dans la notice. Tous les produits Legrand doivent exclusivement être ouverts et réparés par du personnel formé et habilité par Legrand. Toute ouverture ou réparation non autorisée annule l'intégralité des responsabilités, droits à remplacement et garanties.

Utiliser exclusivement les accessoires de la marque Legrand.