

417.PE | Facom



**Pince coupante oblique ESD Facom
- Bec effilé - 110mm - Coupe 1.3mm
max.**

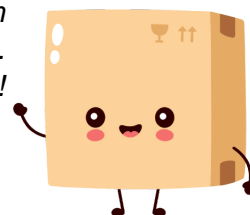
Réf 417.PE

72.67€^{TTC*}

Voir le produit : <https://www.domomat.com/66652-pince-coupante-oblique-esd-facom-bec-effile-110mm-coupe-13mm-max-facom-417pe.html>

*Le produit Pince coupante oblique ESD Facom - Bec effilé - 110mm - Coupe 1.3mm
max.*

est en vente chez Domomat !

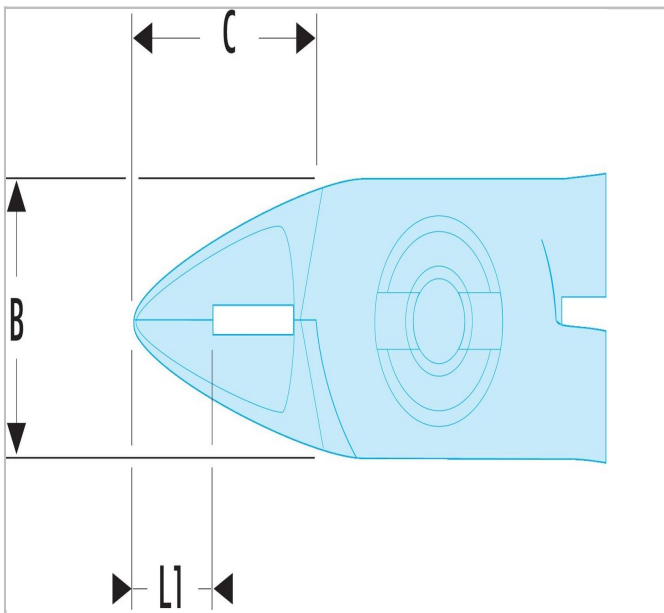


Pinces coupantes ESD "pointues" becs effilés : maniabilité



Description :

- Protection des composants électroniques contre les risques de décharges électrostatiques (ESD).
- Cette pince passe sous les obstacles du circuit imprimé et donne une meilleure visibilité.



	longueur [mm]	Épaisseur [mm]	Tête la taille C [mm]	Tête Largeur B [mm]
416.PE	110	7	10.5	10.5
417.PE	110	7	10.5	10.5