

DPX³160 Diff | Legrand fiche



Disjoncteur de puissance différentiel DPX³160 - 16kA - 160A - 4P - Magnétothermique

Réf 420037 **1,758.43€^{TTC*}**

<https://www.domomat.com/44690-disjoncteur-de-puissance-differentiel-dpx160-16ka-160a-4p-magnetothermique-legrand-420037.html>

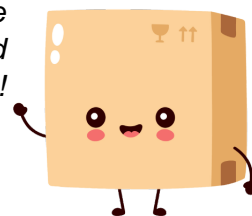


Disjoncteur de puissance différentiel DPX³160 - 25kA - 160A - 4P - Magnétothermique

Réf 420077 **1,860.58€^{TTC*}**

<https://www.domomat.com/44692-disjoncteur-de-puissance-differentiel-dpx160-16ka-160a-4p-magnetothermique-legrand-420077.html>

Retrouvez tous les produits de la catégorie
Bloc de coupure DPX³ Legrand Legrand
chez Domomat !

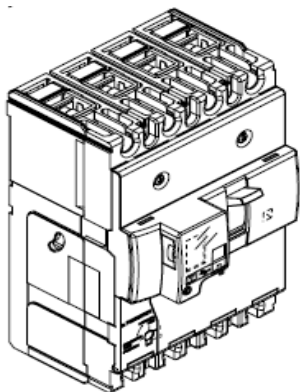


* : Prix sur le site Domomat.com au 29/04/2024. Le prix est susceptible d'être modifié.

DPX³ 160 + différentiel

DPX³-I 160 + différentiel

Reference(s) : 420 030/ 031/ 032/033/ 034/ 035/ 036/ 037/ 070/ 071/
072/ 073/ 074/ 075/ 076/ 077/ 110/ 111/ 112/ 113/ 114/ 115/ 116/ 117/
150/ 151/ 152/ 153/ 154/ 155/ 156/ 157/ 197



CONTENU	PAGES
1. UTILISATION	1
2. GAMME	1
3. COTES D'ENCOMBREMENT	1
3. COTES D'ENCOMBREMENT (suite)	2
4. CARACTERISTIQUES ELECTRIQUES ET MECANIKES	3
5. NAVIGATION	4
6. CONFORMITE	4
7. MARQUAGE	4
8. EQUIPEMENTS ET ACCESSOIRES	5
9. COURBES	6

1. UTILISATION

Les DPX³ "boîtiers moulés" offrent des solutions optimales permettant de répondre aux exigences de protection des installations tertiaires et industrielles.

2. GAMME

DPX³

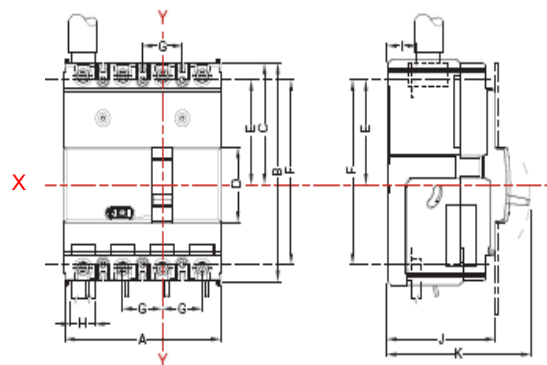
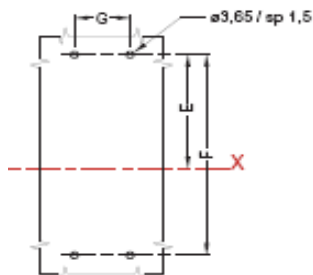
In (A)	16 kA 4P	25 kA 4P	36 kA 4P	50 kA 4P
16	420 030	420 070	420 110	420 150
25	420 031	420 071	420 111	420 151
40	420 032	420 072	420 112	420 152
63	420 033	420 073	420 113	420 153
80	420 034	420 074	420 114	420 154
100	420 035	420 075	420 115	420 155
125	420 036	420 076	420 116	420 156
160	420 037	420 077	420 117	420 157

DPX³-I

In (A)	4P
160	420 197

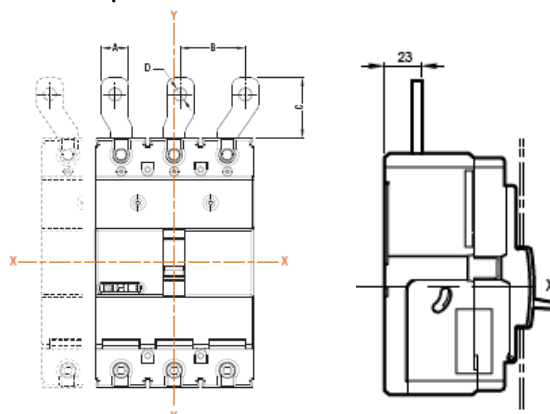
3. COTES D'ENCOMBREMENT

3.1 Version fixe



	A	B	C	D	E	F	G	H	I	J	K
160 DIFF	108	160	72,5	45	62,5	140	27	19	18	74	97

3.2 Version fixe prises avant



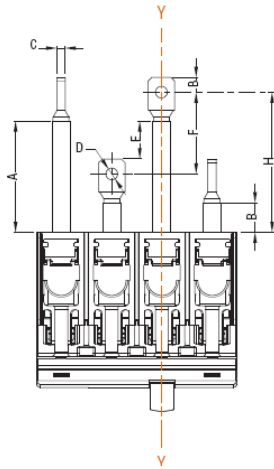
	A	B	C	D
160	17,5	35	41	8,5

DPX³ 160 + différentiel DPX³-I 160 + différentiel

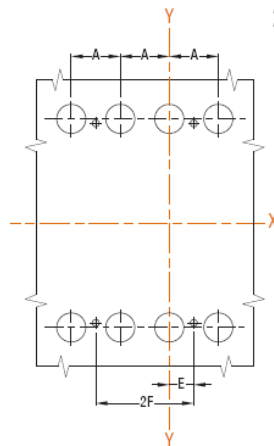
Reference(s) : 420 030/ 031/ 032/033/ 034/ 035/ 036/ 037/ 070/ 071/
072/ 073/ 074/ 075/ 076/ 077/ 110/ 111/ 112/ 113/ 114/ 115/ 116/ 117/
150/ 151/ 152/ 153/ 154/ 155/ 156/ 157/ 197

3. COTES D'ENCOMBREMENT (suite)

3.3 Version fixe prises arrière

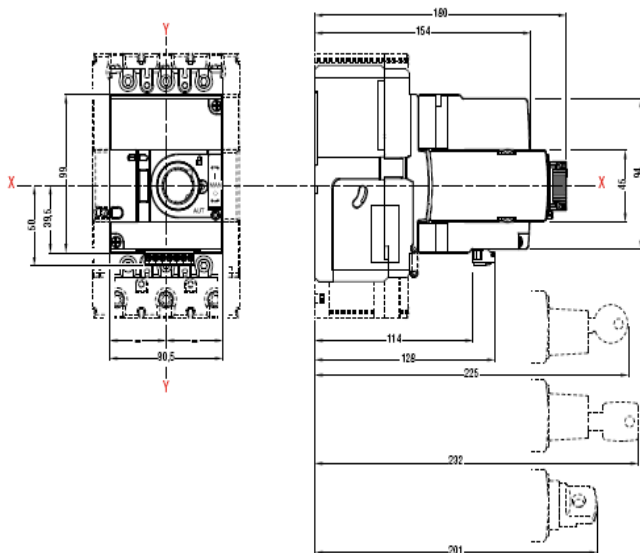


	A	B	C	D	E	F	G	H
160	65,5	21,5	4,5	6,3	19,5	44	11	79

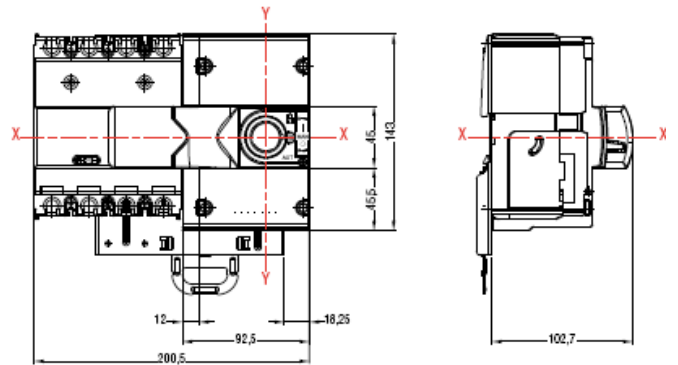


	A	B	C	D	E	F	G	H	I
160 DIFF	27	145	3,65	16	13,5	27	62,5	140	65

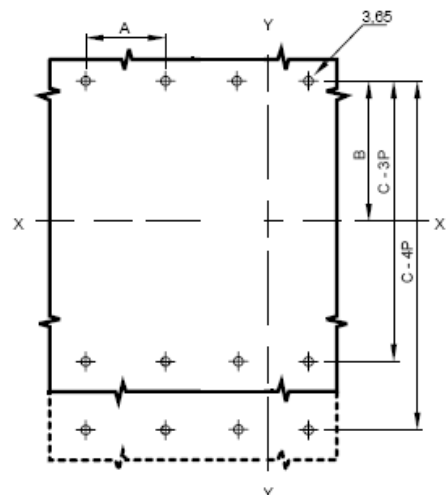
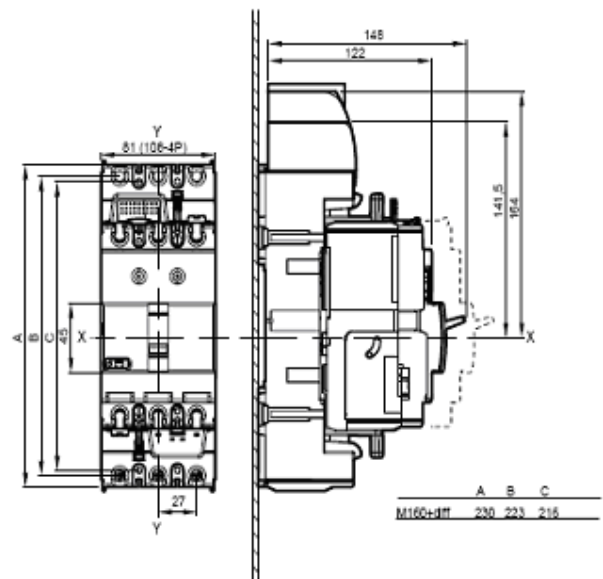
3.4 Version fixe moteur frontal



3.5 Version fixe moteur latéral



3.6 Version extractible



	A	B	C
DPX ³ 160 + différentiel	27	100,5	216

DPX³ 160 + différentiel

DPX³-I 160 + différentiel

Reference(s) : 420 030/ 031/ 032/033/ 034/ 035/ 036/ 037/ 070/ 071/ 072/ 073/ 074/ 075/ 076/ 077/ 110/ 111/ 112/ 113/ 114/ 115/ 116/ 117/ 150/ 151/ 152/ 153/ 154/ 155/ 156/ 157/ 197

4. CARACTERISTIQUES ELECTRIQUES ET MECANIQUES

4.1 Caractéristiques techniques du disjoncteur

Disjoncteur	DPX ³ 160 + différentiel
Courant nominal I _n (A)	16-160
Tension d'isolement U _i (V)	600
Tension nominale maximum U _e (V)	500 V (ac) 500 V (dc)
Tension de tenue au choc U _{imp} (kV)	6
Température ambiante (°C)	40
Endurance électrique / mécanique	8000/10000
Catégorie d'emploi	A
Type de déclencheur	Magnéto-thermique+ diff.
Fréquence nominale (Hz)	50-60
Réglage du thermique	0,8 ÷ 1 I _n
Réglage du magnétique (pour 16 et 25A I _m = 400A)	10 x I _n

4.2 Caractéristiques techniques de l'interrupteur

Interrupteur	DPX ³ -I 160
Courant nominal I _n (A)	160
Tension d'isolement U _i (V)	800
Tension nominale maximum U _e (V)	690 V (ac) 500 V (dc)
Tension de tenue au choc U _{imp} (kV)	8
Température ambiante (°C)	40
Endurance électrique / mécanique	8000/25000
Fréquence nominale (Hz)	50-60
Courant de courte durée admissible I _{cw} (t=1 s) (kA)	1,7
Pouvoir assigné de fermeture sur court-circuit I _{cm} (kA)	2,4
AC 22, AC 23, DC 22, DC 23 (A)	160

4.3 Pouvoir de coupure (kA)

Pouvoir de coupure I _{cu} et I _{cs} en AC (kA)					
	U _e	16 kA	25 kA	36 kA	50 kA
I _{cu} (kA)	220/240V	25	36	50	65
	380/415V	16	25	36	50
	440V	10	18	25	30
	460V	10	18	25	30
	480/500V	8	10	12	15
I _{cs} (%I _{cu})	-	100	100	100	100
Pouvoir assigné de fermeture en court-circuit I _{cm} (kA)					
	U _e	16 kA	25 kA	36 kA	50 kA
I _{cm} (kA)	415 V	32	52.5	75.6	105

4.4 Déclassement en température Ta (°C)

Déclassement en fonction de la température Ta(°C)												
I _n (A)	-25	-20	-10	-5	0	10	20	30	40	50	60	70
16	22	21	20	20	20	19	18	16	16	15	14	13
25	34	33	32	31	31	30	28	25	25	24	22	21
40	54	53	51	50	49	48	45	41	40	38	36	34
63	85	83	81	79	78	76	71	65	63	60	58	55
80	108	106	102	100	99	96	90	85	80	76	72	67
100	135	132	128	126	123	120	112	102	100	97	94	90
125	169	165	160	157	154	150	140	127	125	118	112	105
160	216	211	205	201	197	192	179	168	160	154	145	139

4.5 Puissance dissipée (W)

4.5.1 Puissance dissipée du disjoncteur (W)

Puissance dissipée DPX ³ 160 différentiel (W)								
I _n (A) ---->	16	25	40	63	80	100	125	160
Bornes de raccordement	2,8	5	5,1	6,7	7	11	12,5	15,4
Cosses	2,8	5	5,1	6,7	7	11	12,5	15,4
Prises avant	2,8	5	5,1	6,7	7	11	12,5	15,4
Epanouisseurs	2,8	5	5,1	6,7	7	11	12,5	15,4
Prises arrière	2,8	5	5,1	6,7	7	11	12,5	15,4
Version extractible	2,9	5,1	5,4	7,5	8,3	13	15,6	20,5

4.5.2 Puissance dissipée de l'interrupteur (W)

Puissance dissipée DPX ³ -I 160 (W)	
I _n (A) ---->	160
Bornes de raccordement	9,2
Cosses	9,2
Prises avant	9,2
Epanouisseurs	9,2
Prises arrière	9,2
Version extractible	14,3

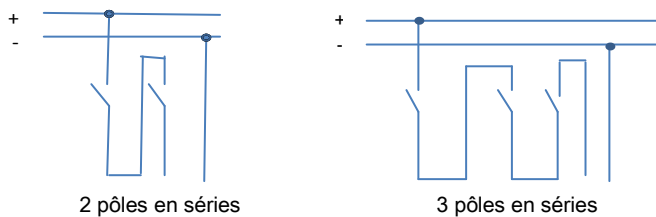
DPX³ 160 + différentiel DPX³-I 160 + différentiel

Reference(s) : 420 030/ 031/ 032/033/ 034/ 035/ 036/ 037/ 070/ 071/
072/ 073/ 074/ 075/ 076/ 077/ 110/ 111/ 112/ 113/ 114/ 115/ 116/ 117/
150/ 151/ 152/ 153/ 154/ 155/ 156/ 157/ 197

4.6 Pouvoir de coupure en courant continu (D.C.)

Pouvoir de coupure en courant continu (D.C.)				
Pouvoir de coupure I _{cu} (kA)				
	2 p. en ser.	2 p. en ser.	3 p. en ser.	3 p. en ser.
	110-125V	250V	400V	500V
160 16 kA	32	16	16	10
160 25 kA	50	25	25	20
160 36 kA	60	30	30	25
160 50 kA	80	40	40	35

* Protection différentiel non disponible



4.7 Protection en courant continu (D.C.)

	Protection en courant continu (D.C.)	
	thermique	magnétique
160 16 kA	idem AC	1,5 I _m AC
160 25 kA	idem AC	1,5 I _m AC
160 36 kA	idem AC	1,5 I _m AC
160 50 kA	idem AC	1,5 I _m AC

4.7 Altitude

Altitude (m)				
	Altitude (m)	≤2000	3000	4000
DPX ³ 160	Courant nominal (A)	1 x I _n	0,96 x I _n	0,93 x I _n
	Tension nominale (V)	500	500	400

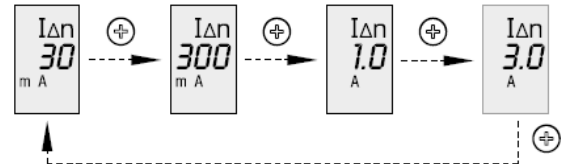
4.8 Efforts de manœuvre

Efforts de manœuvre	
Courant nominal (A)	I _n =160
Ouvrir (N)	45
Fermer (N)	78
Réarmer (N)	75

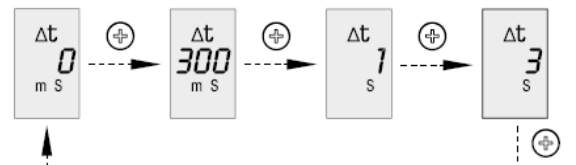
5. NAVIGATION

Menu

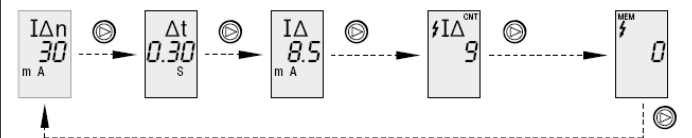
Réglage I_{Δn}:



Réglage t:



ATTENTION: après changement des valeurs de sensibilité I_{Δn} ou de temps Δt, une absence d'action durant 5" valide et enregistre les réglages.

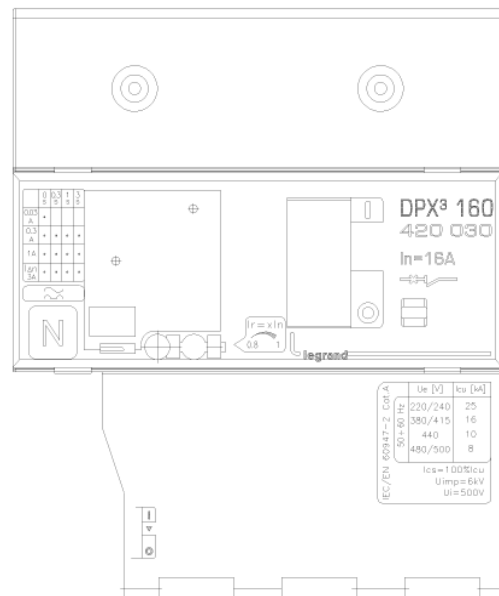


I_{Δn} valeur Δt valeur I_Δ mesuré Historique des
de réglage de réglage valeur actuelle déclenchements différentiels

6. CONFORMITE

IEC 60947-2
(pour interrupteurs IEC 60947-3)
EN 60947-2
(pour interrupteurs EN 60947-3)

7. MARQUAGE



DPX³ 160 + différentiel

DPX³-I 160 + différentiel

Reference(s) : 420 030/ 031/ 032/033/ 034/ 035/ 036/ 037/ 070/ 071/
072/ 073/ 074/ 075/ 076/ 077/ 110/ 111/ 112/ 113/ 114/ 115/ 116/ 117/
150/ 151/ 152/ 153/ 154/ 155/ 156/ 157/ 197

8. EQUIPEMENTS ET ACCESSOIRES

8.1 Auxiliaires

- Déclencheurs à émission de courant:
 - 12 Vac/dc ref. 421 012
 - 24 Vac/dc ref. 421 013
 - 48 Vac/dc ref. 421 014
 - 110-130 Vac ref. 421 015
 - 200-277 Vac ref. 421 016
 - 380-480 Vac ref. 421 017
- Déclencheurs à minimum de tension:
 - 12 Vac/dc ref. 421 018
 - 24 Vac/dc ref. 421 019
 - 48 Vac/dc ref. 421 020
 - 110 Vac ref. 421 021
 - 200-240 Vac ref. 421 022
 - 277 Vac ref. 421 023
 - 380-415 Vac ref. 421 024
 - 440-480 Vac ref. 421 025
- Contacts auxiliaires:
 - Connecteurs pour auxiliaires ref. 421 044
 - Contact auxiliaire ou signal défaut ref. 421 011
 - Contact auxiliaire 1NC – 1NO pour cde rotative ref. 421 010
 - Contact disjoncteur inséré pour version extractible ref. 421 048

8.2 Commandes rotatives :

- Directes:
- Commande standard pour DPX³ diff. et/ou elec ref. 421 001
 - Commande d'urgence pour DPX³ diff. et/ou elec ref. 421 003
- Déportées:
- Commande standard pour DPX³ ref. 421 004
 - Commande d'urgence pour DPX³ ref. 421 005
- Accessoires de verrouillage :
- Barillet Ronis pour commandes directes ref. 421 006
 - Barillet Profalux pour commandes directes ref. 421 007
 - Barillet Ronis pour commandes déportées ref. 421 008
 - Barillet Profalux pour commandes déportées ref. 421 009

8.3 Accessoires :

- Cloisons isolantes de séparation :
- Jeu de 3 cloisons ref. 421 070
- Caches bornes plombables :
- Pour raccordement prises arrière 160 4P ref. 421 051
 - Pour raccordement prises avant 160 4P ref. 421 055
- Accessoire de verrouillage :
- Cadenassage pour verrouillage en position ouvert ref. 421 049
- Inter-verrouillage:
- Platine pour montage et interverrouillage de 2 DPX³ ref. 421 058
 - Interverrouillage pour DPX³ version extractible ref. 421 059

8.4 Accessoires de raccordement :

- Bornes de raccordement :
- Borne grande capacité pour câble Cu/Al, jeu de 4 – souple 1x120mm², rigide 1x150mm², barres/cosses 18mm ref. 421 027
 - Bornes pour cosses, jeu de 4 ref. 421 029
- Epanouisseurs amont :
- Epanouisseurs pour barres/cosses DPX³ 160 4P ref. 421 033
- Prises arrière :
- Tiges à méplats orientables DPX³ 160 4P ref. 421 037

8.5 Version extractible

- Bases
- Bases prises avant ou arrière DPX³ 160 4P ref. 421 041
- Accessoires de verrouillage :
- Barillet Ronis pour bases version extractible ref. 421 045
 - Barillet Profalux pour bases version extractible ref. 421 046
 - Cadenassage pour bases version extractible ref. 421 047

8.6 Commandes motorisées

- Commande latérale 24-230 Vac - 24-230 Vdc ref. 421 060
 - Commande frontale 24-230 Vac - 24-230 Vdc ref. 421 061
- Accessoires de verrouillage pour commandes motorisées frontales:
- Barillet Ronis ref. 421 062
 - Barillet Profalux ref. 421 063
 - Cadenassage ref. 421 064
- Accessoires de verrouillage pour commandes motorisées latérales:
- Barillet Ronis ref. 421 065
 - Barillet Profalux ref. 421 066
 - Cadenassage ref. 421 067

- Adaptateur pour montage sur rail din:
- Pour DPX³ 160 avec commande motorisée latérale ref. 421 068

8.7 Adaptateur pour montage sur rail din

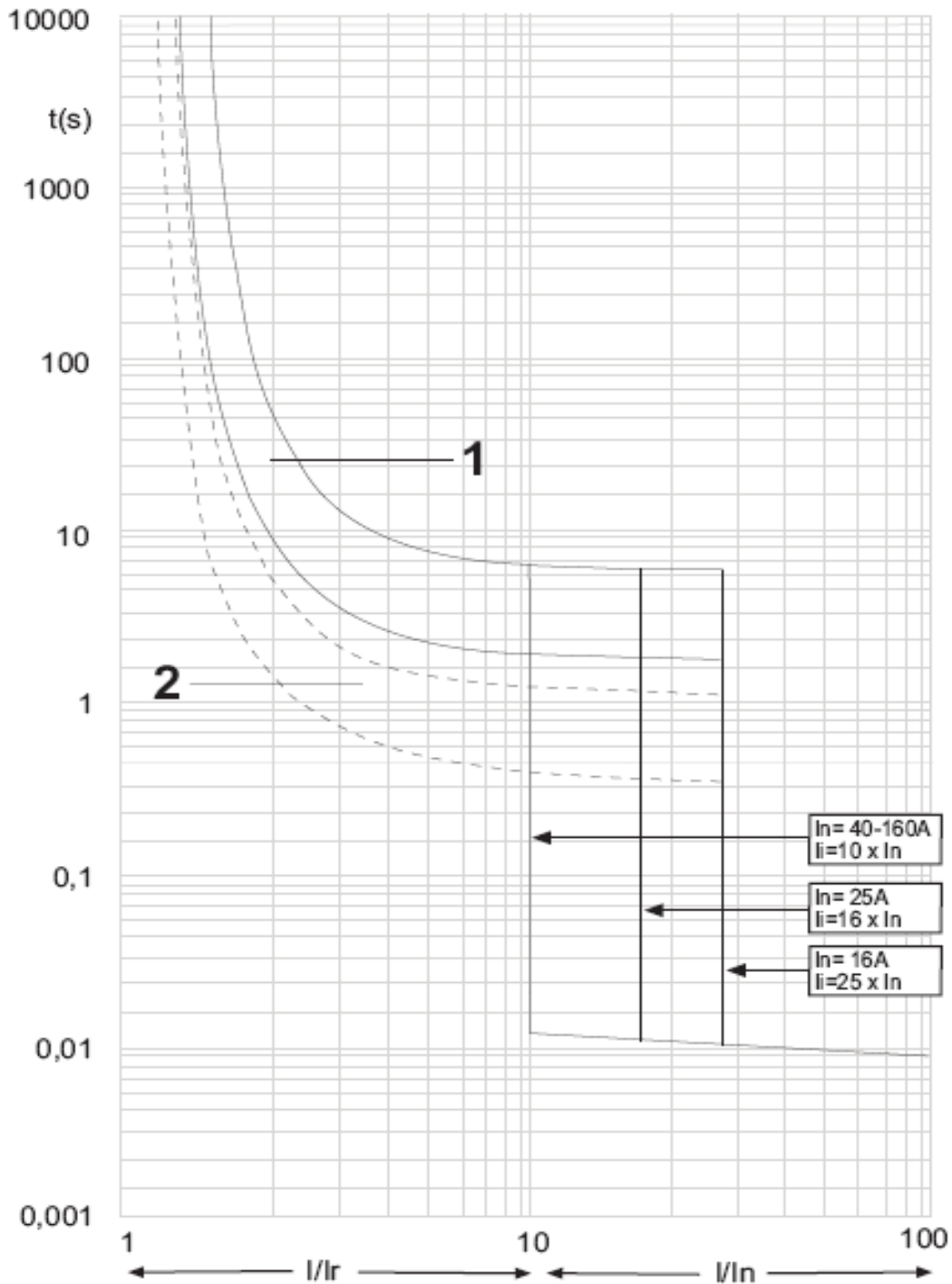
- Pour DPX³ 160 4P+diff. sans commande motorisée latérale
- ref. 421 073

8.8 Alimentation

- Lithium battery CR1616 3V x 2 ref. 421 082

9. COURBES

9.1 COURBES DE DECLENCHEMENT



t : temps

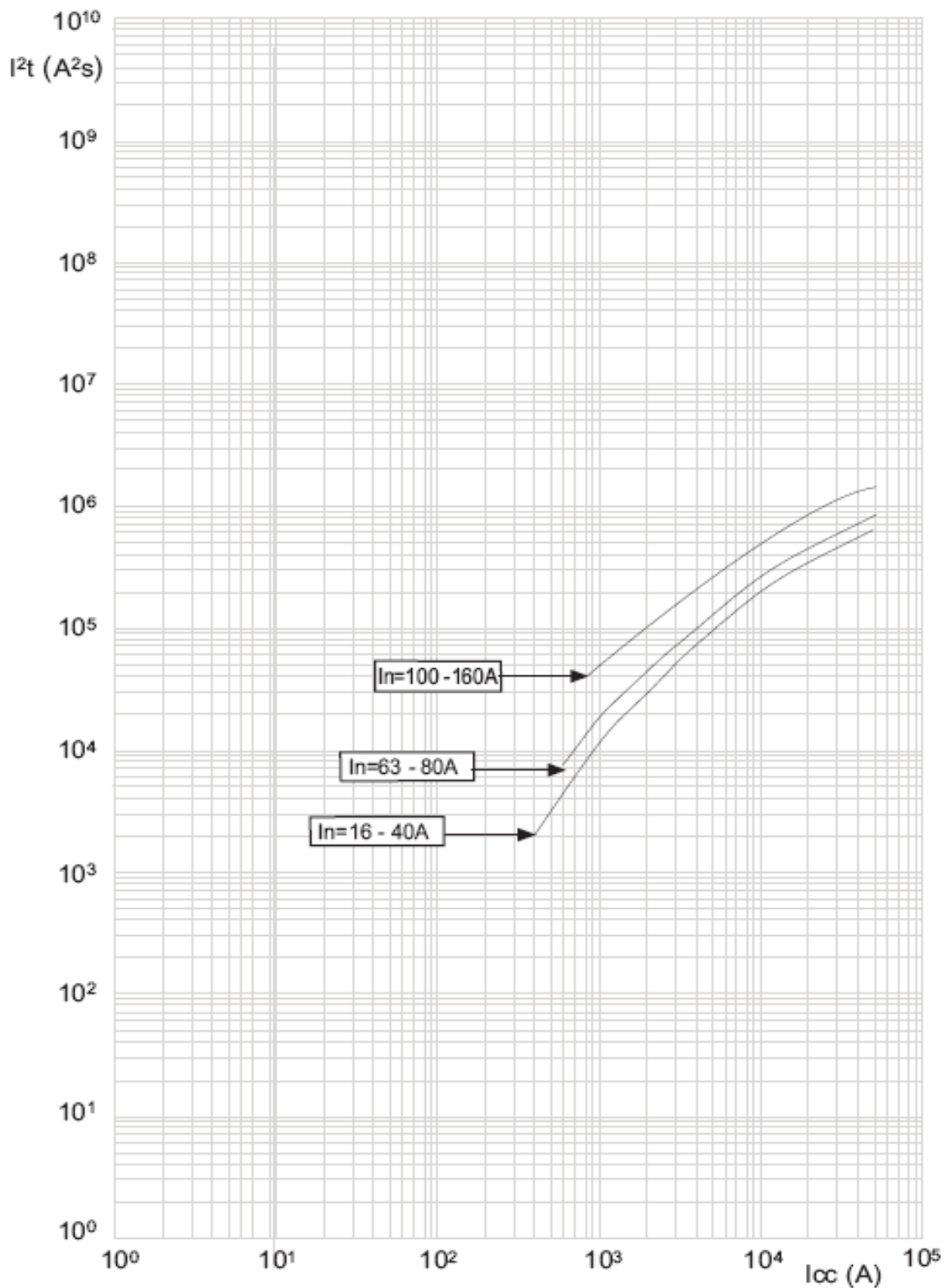
I : courant nominal

I_r : courant de réglage

Courbe 1 : caractéristique déclenchement thermique à froid

Courbe 2 : caractéristique déclenchement thermique à chaud

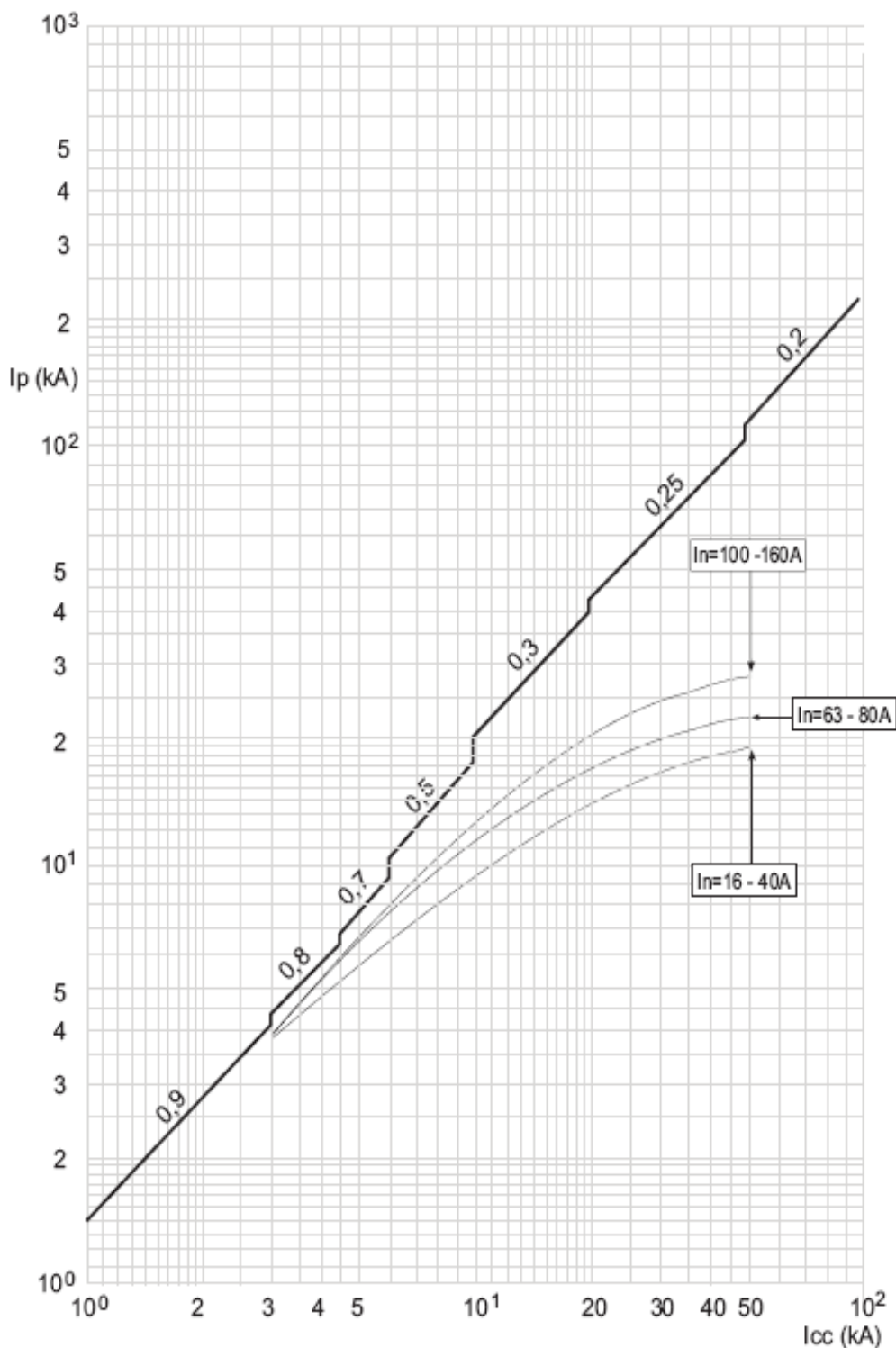
9.2 COURBES DE LIMITATION EN CONTRAINTE THERMIQUE



I_{cc} : Courant de court-circuit présumé

I^2t (A²s): Energie que laisse passer l'appareil

9.3 COURBES DE LIMITATION EN COURANT



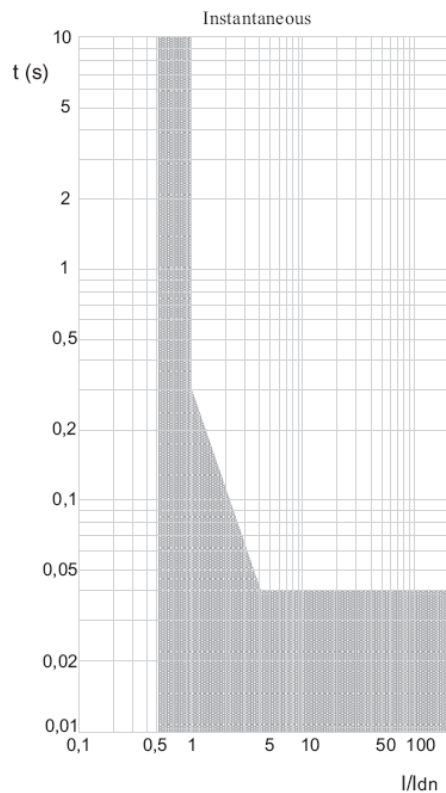
I_{cc} : Courant de court-circuit présumé

I_p : Courant de court-circuit crête (I_{peak})

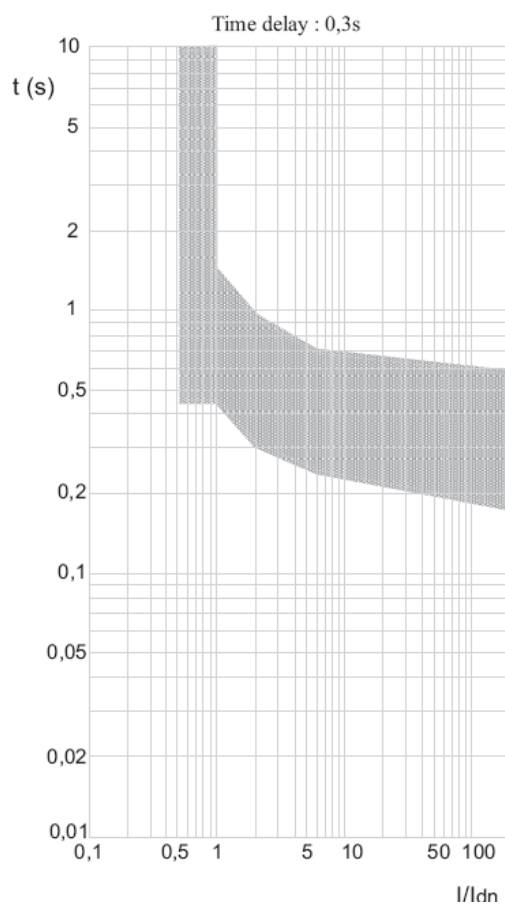
— Courant de court-circuit crête maximum en fonction du facteur de puissance

— Courant de court-circuit crête maximum réel

9.4 Courbes différentiels, instantanée



9.4 Courbes différentiels, temporisation = 0.3 s

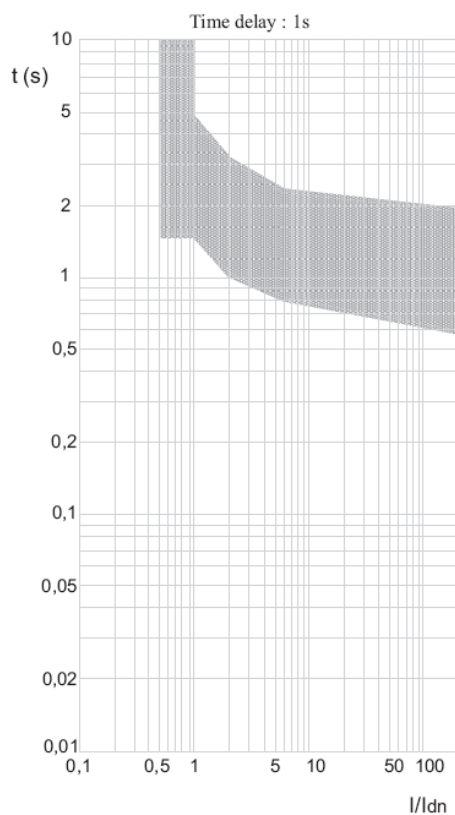


DPX³ 160 + différentiel

DPX³-I 160 + différentiel

Reference(s) : 420 030/ 031/ 032/033/ 034/ 035/ 036/ 037/ 070/ 071/
072/ 073/ 074/ 075/ 076/ 077/ 110/ 111/ 112/ 113/ 114/ 115/ 116/ 117/
150/ 151/ 152/ 153/ 154/ 155/ 156/ 157/ 197

9.4 Courbes différentiels, temporisation = 1 s



9.4 Courbes différentiels, temporisation = 3 s

