

Notice Aric - 4253



**Suspension Nina LED - GU10 - 6W -
3000K - Blanc**

Réf 4253

100.48€^{TTC*}

Voir le produit : <https://www.domomat.com/55411-suspension-nina-led-gu10-6w-3000k-blanc--aric-4253.html>

*Le produit Suspension Nina LED - GU10 - 6W - 3000K - Blanc
est en vente chez Domomat !*





Suspension NINA



220-240V~ 50/60Hz - IP20 – GU10 Max 50W



Désignation	Code	Couleur	Avec Lampe	Poids (kg)	Photos
SUSP. NINA BLC GU10 S/LPE	4223	BLANCHE	Non	0.95	
SUSP. NINA NOIRE GU10 S/LPE	4224	NOIRE	Non	0.95	
SUSP. NINA BLC A/LED 6W/3000K	4253	BLANCHE	Oui	0.98	
SUSP. NINA NOIR A/LED 6W/3000K	4254	NOIRE	Oui	0.98	

INSTRUCTIONS DE MONTAGE

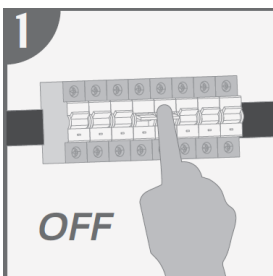
La sécurité de l'appareil n'est garantie que si les instructions suivantes sont respectées.



Pour une utilisation en INTERIEUR uniquement

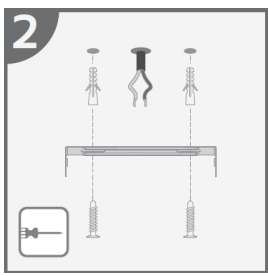
ATTENTION : Raccordement au réseau !

Par sécurité il est impératif de couper l'alimentation du réseau avant chaque intervention sur le luminaire.

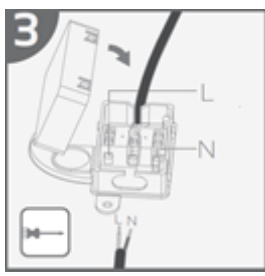


1

OFF

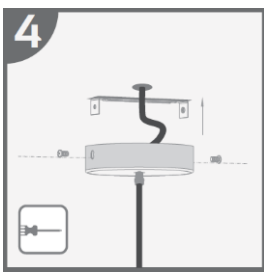


2



3

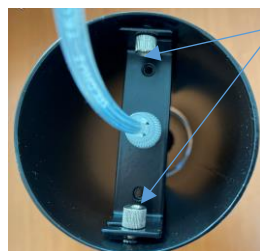
L = Marron et N= Bleu



4

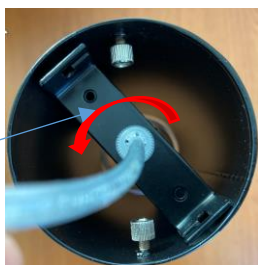
Raccordement au réseau
L = Marron et N= Bleu

Mise en place/ remplacement Lampe GU10- Puissance maxi : 50W

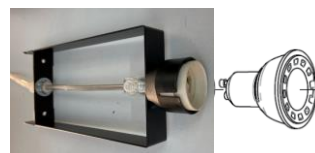


Dévisser les deux vis

Puis tourner le support pour dégager la douille.



Mettre en place la lampe sur la douille GU10 et repositionner le support.



Informations de maintenance :



► **Danger, risque de chocs électriques** : Si le câble de ce luminaire est endommagé, Celui-ci doit être remplacé par le fabricant ou une personne habilitée.



► Produit soumis à la directive DEEE. Il ne doit pas être jeté en poubelle domestique mais rapporté à un centre agréé pour le retraitement des déchets électriques et électroniques.