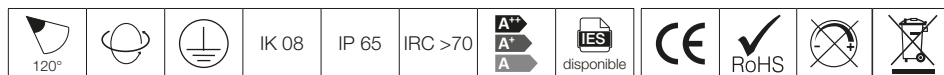


Lisez attentivement les instructions avant installation. Laissez une copie aux utilisateurs et personnes de maintenance pour une future consultation.

YAKO SLIM SENSOR - HYPERFRÉQUENCE



AVERTISSEMENT

- Le câblage des appareils est recommandé en câble souple type HO5RN-F.
- L'installation doit être réalisée par des personnes qualifiées en respectant les normes et réglementations en vigueur. Il est rappelé que la décision d'installation des produits dans un environnement compatible et conforme aux normes et règles de l'art, est de la responsabilité pleine et entière de l'acheteur et de l'installateur.
- Lisez et respectez les instructions avant d'installer, de mettre sous tension ou d'utiliser les produits. Nous déclinons toute responsabilité résultant d'une mise en œuvre ou d'une installation inappropriée des produits.
- Les appareils ne doivent pas être modifiés, même partiellement, faute de quoi la garantie ne pourra s'appliquer.
- Ne jamais intervenir sous la pluie ou par temps de brouillard
- **IMPORTANT : Toujours couper le courant au niveau du réseau avant chaque opération d'installation ou de maintenance.**
- Le produit n'est pas compatible avec l'immersion complète et ne doit pas être utilisé pour éclairer un bassin ou une piscine. Les produits électriques usagés ne doivent pas être jetés avec les ordures ménagères et devront être déposés dans les aménagements spécifiques prévues pour leur recyclage.
- Ne modifiez pas le produit en y ajoutant du silicone ou autre matériel de colmatage.

1. SPÉCIFICATIONS TECHNIQUES

Flux lumineux : 800 à 5000 lm

Températures de couleur : 3000 K, 4000 K

Puissance nominale : 10 à 70 W

Optique : 120°

Durée de vie : 30 000 h (L 70 -> Ta = 25°C)

Caractéristiques électriques d'entrée : 230 VAC, 50-60 Hz

Températures de fonctionnement : - 20° / + 40°

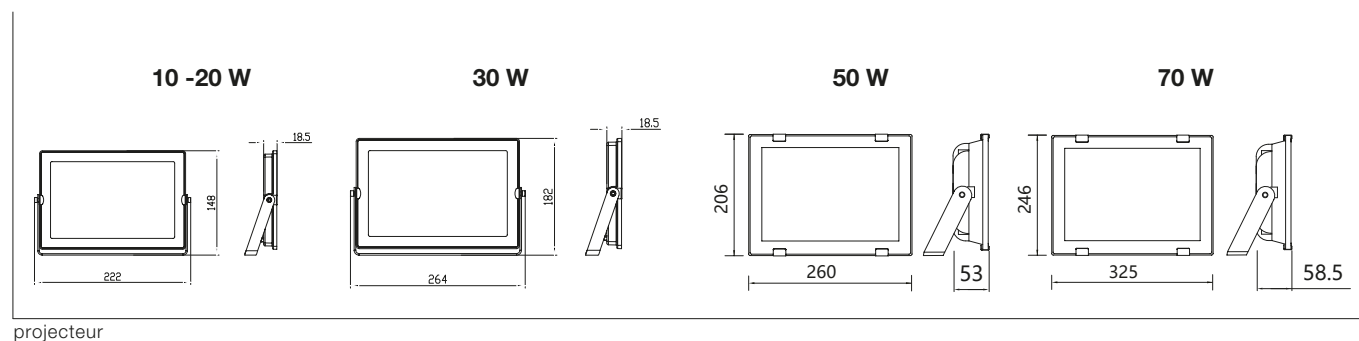
Installations : sans démontage avec patère déportée, livré pré-câblé, longueur 1,5 m (HO5RN-F/3G1 mm²)

Technologie : Hyperfréquence

Zone de détection : angle 120°, distance maximum 10m.

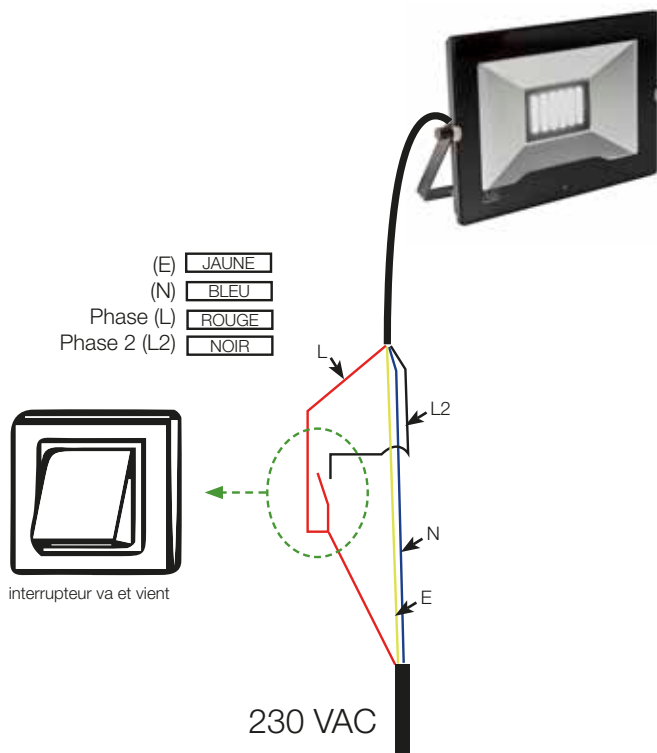
Télécommande code 4300 (vendue séparément) : Fonctionne avec 1 pile 3V (CR2025) incluse.

2. DIMENSIONS



projecteur

3. SCHÉMA DE CÂBLAGE DE LA FONCTION MARCHÉ FORCÉE



4. PARAMETRAGE DU DETECTEUR

4.1. Généralités

Les réglages usines sont en mode nuit, distance de 8 m, temporisation 5 mn.
Seules les versions de 10 à 50W sont réglables avec la télécommande.

4.2. Principe de fonctionnement

Porté télécommande < 1,5 m.

La prise en compte du paramètre sélectionné se visualise par un bref clignotement du produit.

4.2.1. Commande des réglages de sensibilité :

- Détection de mouvement jusqu'à 4 m
- Détection de mouvement jusqu'à 5 m
- Détection de mouvement jusqu'à 8 m
- Détection de mouvement jusqu'à 10 m

4.2.2. Réglage de la minuterie : 5s à 24 heures.



4.2.3. Mode de fonctionnement :

- Mode Nuit : le projecteur s'allume si l'éclairage ambiant est <30 Lux et s'éteint si il est >170 Lux et uniquement si il détecte un mouvement.
- Mode jour : De jour ou de nuit le projecteur s'allume s'il détecte un mouvement.
- Mode Jour / Nuit : le projecteur s'allume si l'éclairage ambiant est <30 Lux et s'éteint s'il est > 170 Lux (sans détection de mouvement)
- Mode ON : le projecteur est allumé en continu.
- Mode Flash : le projecteur émet des flash lumineux
- Mode OFF : le projecteur est éteint.

Pour toutes autres questions, veuillez nous contacter.