

## 432 Kit monotube TH Comap



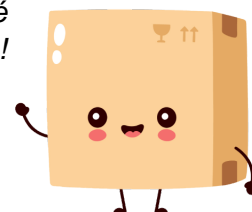
**432 Kit monotube Thermostatique  
M22 Comap + corps M28 droit 1/2  
coudé**

Réf 432004

**115.58€<sup>TTC\*</sup>**

Voir le produit : <https://www.domomat.com/50480-432-kit-monotube-thermostatique-m22-comap-corps-m28-droit-12-coude-comap-432004.html>

*Le produit 432 Kit monotube Thermostatique M22 Comap + corps M28 droit 1/2 coudé est en vente chez Domomat !*





**Combiné monotube thermostatique  
432-434**



**Description**

Combinés monotube thermostatique à faible perte de charge

Kit complet de combinaison ou de composants séparés qui permettent de raccorder un système monotube thermostatique sur le radiateur.

**Versions**

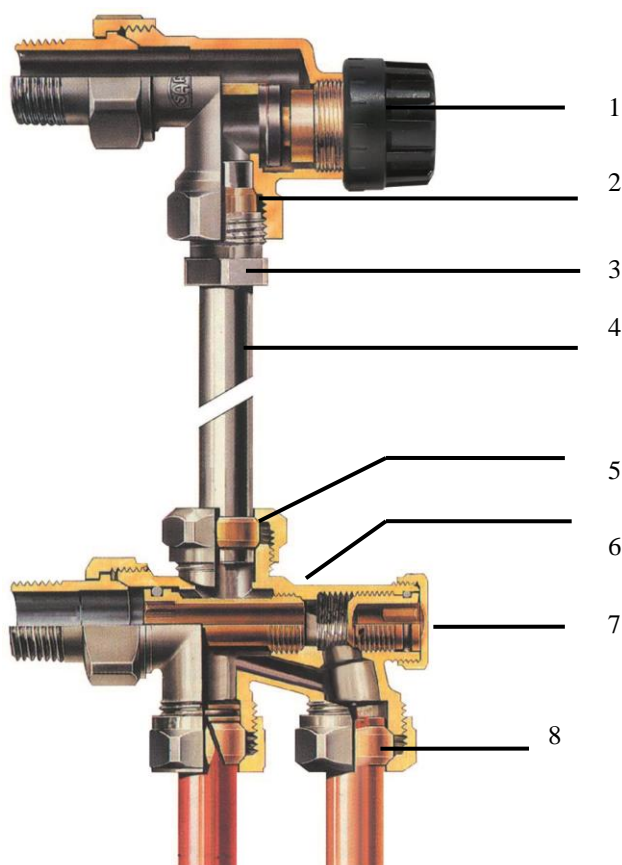
Combinaisons	Droit+coude, équerre inversée
Connexion	Mur, Sol
Connexion tête thermostatique	M28

**Avantages**

- Esthétique sobre des combinaisons pour une alimentation en un seul point
- Kit complet



## Conception



1. Bonnette de protection pour chantier
2. Corps du robinet thermostatique
3. Raccord au tube de liaison
4. Tube de liaison diam 15
5. Raccord au tube de liaison livré avec le distributeur.
6. Distributeur monotube
7. Pointeau d'isolement non-éjectable. Permet la dépose du radiateur sans vidange de l'installation et l'équilibrage.
8. Raccordement à la canalisation pour le tube

## Matériaux

Corps: Laiton matricé à chaud, nickelé

Clapet anti-gommage et joint torique en EPDM

Joints toriques (insert et aiguille): Ethylène-polypropylène, résistant aux produits antigel

Bouchon de protection : plastique recycle

Ensemble douille/écrou: avec 2 joints toriques

## Spécifications et conformités

Pour utilisation standard de chauffage par eau, dans les conditions suivantes

Pression maximale 10 bar

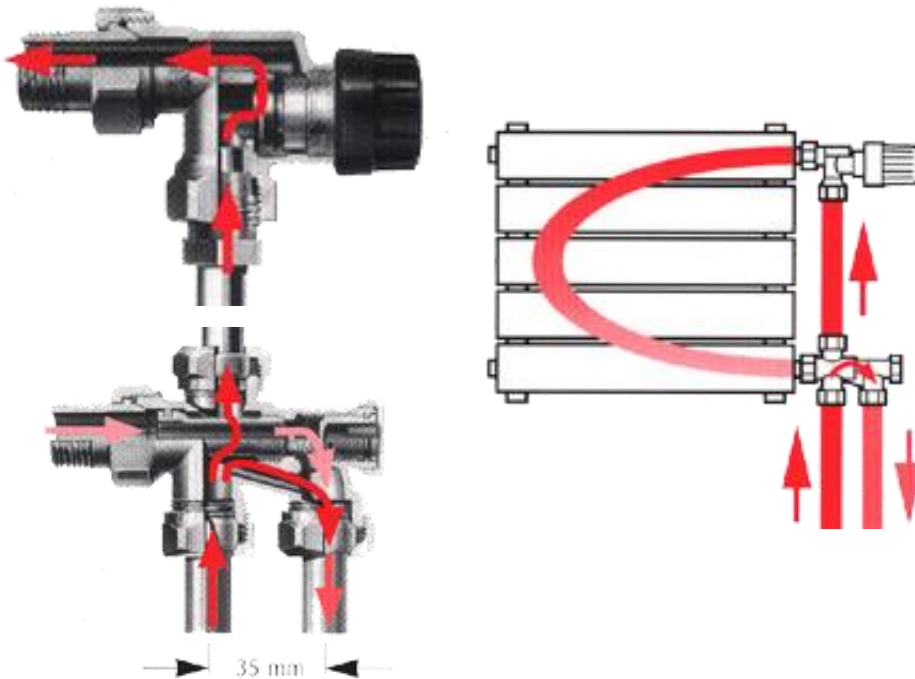
Température maximale 110°

Delta de pression 0.6 bar

Coefficient de répartition du débit de 0,5 (50%) à BP 2,5 (préréglage de ce coefficient est réalisé en usine.)



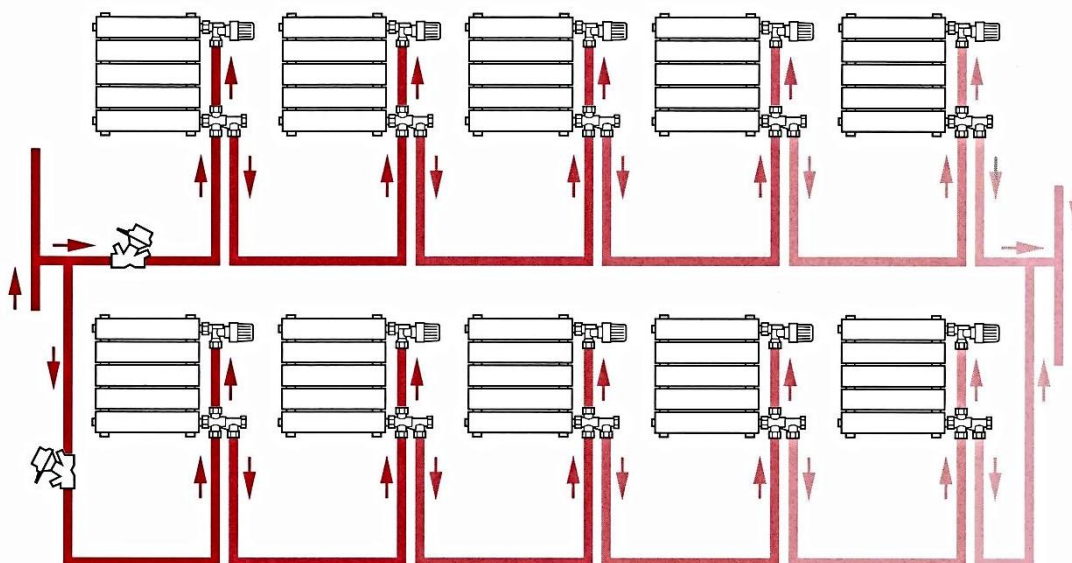
**Principe**



L'eau chaude est véhiculée dans un tube unique de radiateurs en radiateurs. Ce type de distribution se rencontre principalement dans le collectif car sa mise en œuvre est très délicate.

Les avantages de ce système monotube sont :

- Une économie sur la tuyauterie par rapport à une distribution classique (-15%)
- Pas besoin d'équilibrer une boucle simple
- Cependant il est préférable de réaliser le dimensionnement de l'installation par un bureau d'étude, et ne jamais dépasser 10 radiateurs par boucle





**Gamme au catalogue**

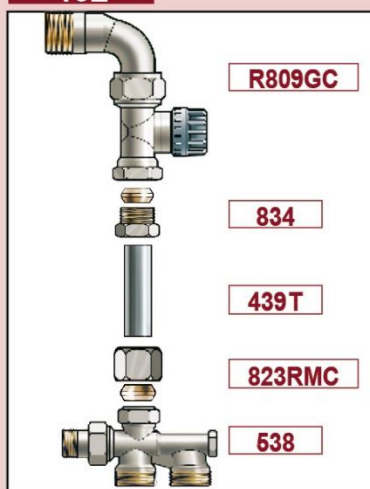
Photo	Modèle	Composition	Connexion radiateur	Connexion tube distributeur	Entraxe (mm)	Kv (m3/h à BP 2K)	Code article
	432	R809GC +439T + 538E	½	Male M22	35	0.95	4342004
	432L	R809GC +439T + 538E	½	Male M22	35	0.95	432200
	434	RK807G +439T +538E	½	Male M22	35	0.95	RK8076042
	434L	RK807G +439T +539E	½	Male M22	35	0.95	434200



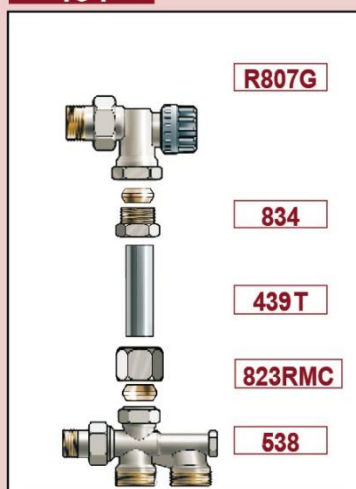
## COMBINÉS THERMOSTATIQUES

Ensembles complets avec distributeur à sortie verticale

**432**

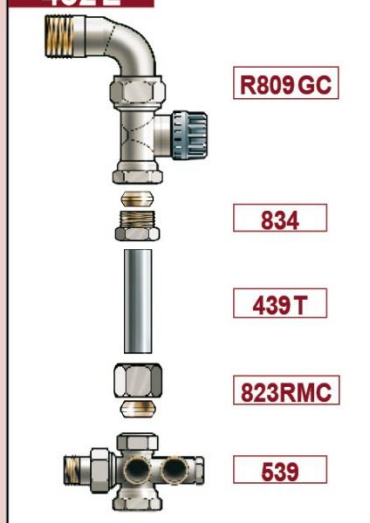


**434**

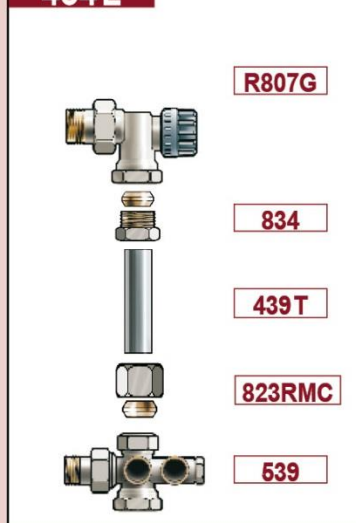


Ensembles complets avec distributeur à sortie latérale

**432L**

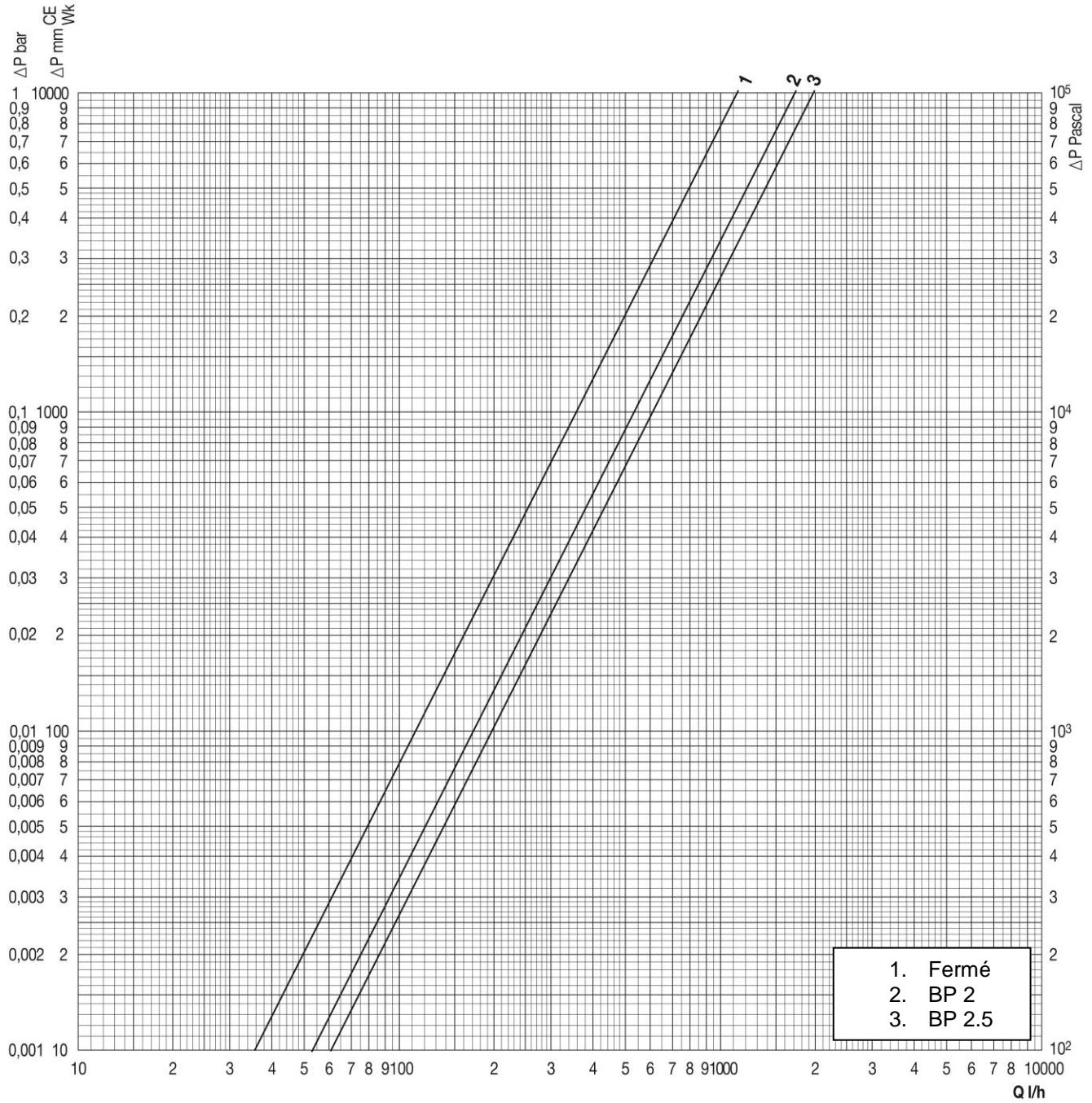


**434L**





**Graphique de réglage**



Référence	$\alpha$	Kv GO	Kv fermé
338/538/D538/539 + R809GC/R807G/R806G+505/506	0.5	2	1.15

Référence	BP	$\alpha$	Kv
338/538/D538/539 + tête thermostatique Comap	2	0.4	1.75
	2,5	0.5	2
	Robinet fermé		1.15



**Longueur équivalente en mètre de cuivre**

Combinaison monotube avec tête thermostatique

Bp	10x12	12x14	13x15	14x16	16x18
2	1.8	4.7	7.2	10.4	21.5
2.5	1.4	3.6	5.5	8	16.5
Robinet fermé	4.2	11	16.5	25	50

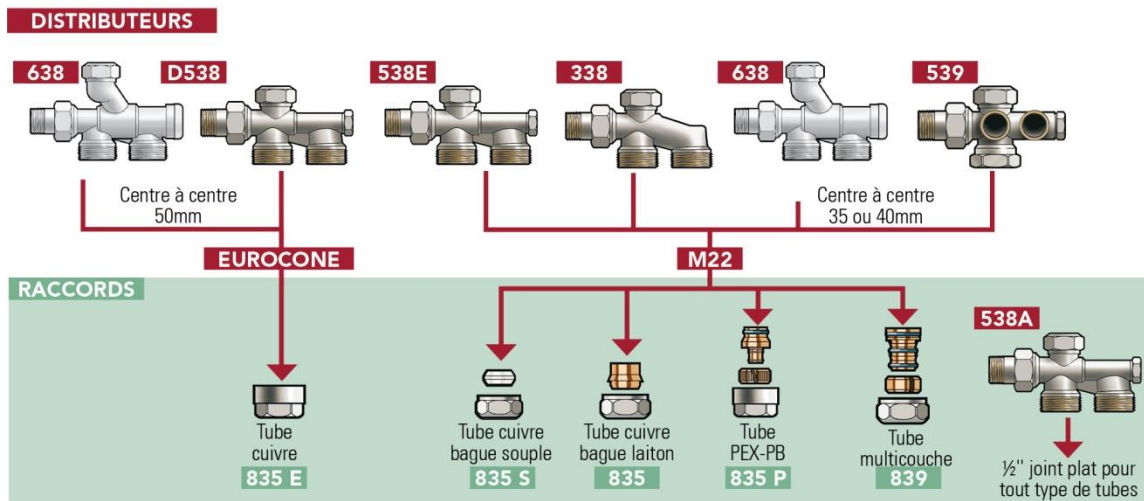
Combinaison monotube, corps thermostatique et commande manuelle

Kv	10x12	12x14	13x15	14x16	16x18
GO	1.4	3.6	5.5	8	16.5
Fermé	4.2	11	16.5	25	50

Tube cuivre = 80°C

V = 0.5m/s

**Connexion**







## Accessoires

Photo	Désignation	Dimensions	Codes
	Tête thermostatique Senso	M28	R100000
	Kit couleur	Stainless Chrome Noir Zebre Tangerine Purple Citrus Red ming Pearl Mauve Skyblue Chocolate Anthracite	R100080 R100081 R100082 R100083 R100084 R100085 R100086 R100087 R100088 R100089 R100090 R100091 R100092
	Commande manuelle	M28/M30	L140001001
	Tube 439T	d 15mm L 1.1m	559110
	Raccord mécanique du robinet au tube 824RMC (15mm 1/2")	15	824402
	Raccord mécanique du distributeur au tube (pièce de rechange) (15mm M22) 823RM	M22-15	823415
	Raccord mécanique pour série M22 à bague métallique 835	10	835410
		14	835414
		15	835415
		16	835416
		18	835418



	Raccord mécanique pour tube PEX 3/4"E 835P	16x1.5	835561
		20x2	835601
	Raccord mécanique multiSKIN Filetage intérieur, finition nickelée 839	M22 -14x2	839514
		M22 -14x2	839516
		M22 -14x2	839418
		M22 -14x2	839420
		1/2"-16x2	1C2071001
	Raccord mécanique pour série M22, à bague souple 835S	12	835712
		15	835715
	Raccord mécanique pour tube cuivre 3/4E finition nickelée 835E	12	835912
		14	835914
		15	835915
		16	8359161