

MANUEL D'INSTALLATION MODE D'EMPLOI CARILLON 43551



Utilisation conforme – Mises en garde

L'appareil décrit ici sert exclusivement de système de sonnette ou de signalisation commandé par radio pour un usage privé

Diverses circonstances (piles déchargées, parasites, etc.) peuvent entraîner des dysfonctionnements. Il est donc interdit de les utiliser des zones de sécurité !



Ne pas exposer le récepteur aux gouttes ou aux projections d'eau !

Ne pas poser de récipients contenant des liquides dessus !

Ne pas couvrir avec des objets ou des couvertures, des rideaux, etc. !

Protéger des rayons du soleil et des flammes nues !

Ne jamais regarder directement dans le flash !

Uniquement nettoyer la surface avec un chiffon légèrement humide.

Ne pas utiliser un chiffon en microfibras

DESCRIPTION DE PRODUIT

Ce carillon est un carillon sans fil. Le kit se compose d'un émetteur et d'un récepteur.

Après activation à l'aide de la touche ou des bornes de connexion, le récepteur du carillon sans fil émet un signal sonore ou visuel réglable.

Plusieurs émetteurs et récepteurs peuvent être combinés. Une tonalité d'appel peut être réglée pour chaque émetteur.

Consignes de sécurité pour l'alimentation par piles :



Les piles utilisées ne peuvent en aucun cas être soumises à une chaleur trop importante (par ex. rayons du soleil, feu, etc.) !

Volume max 83 dB(A)

Flash LED

Dimensions :

Émetteur - 36 x 100 x 17 mm Récepteur : 180 x 120 x 50 mm

Plages de températures :

Émetteur : -15° C à 50° C Récepteur : 5° C à 40° C

Type de protection :

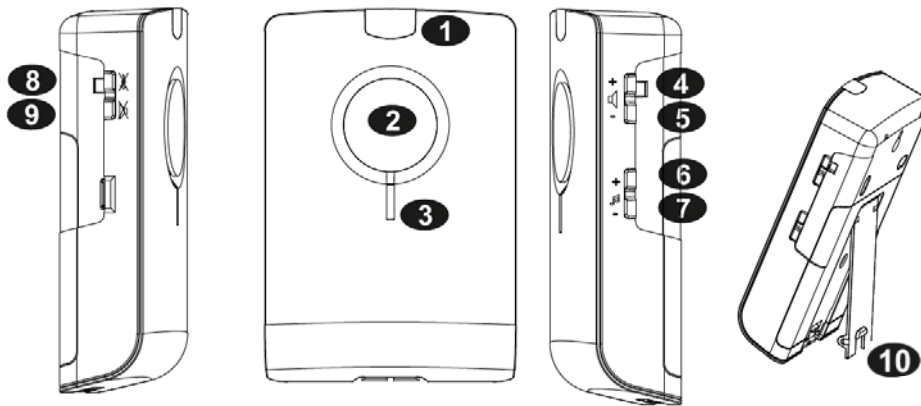
Émetteur : IP 54 (possibilité d'utilisation à l'extérieur)

Récepteur : utilisation limitée aux locaux secs

Fréquence d'émission : 868,35 MHz

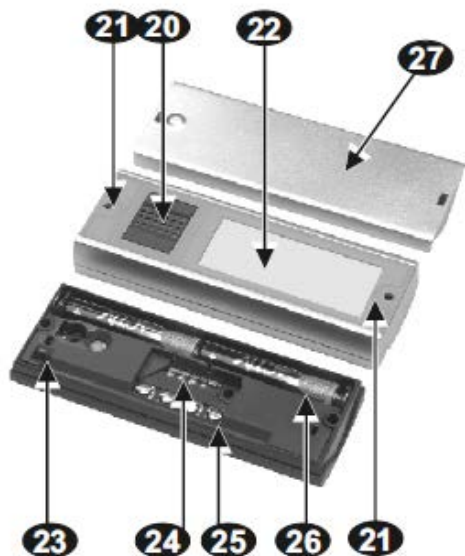
IDENTIFICATION

Carillon



- | | | |
|--------------|----------------------------------|----------------------------------|
| 1. Flash LED | 2. Haut-parleur | 3. LED rouge/verte/bleue |
| 4. Volume + | 5. Volume - | 6. Mélodie + |
| 7. Mélodie - | 8. Marche/arrêt du signal visuel | 9. Marche arrêt du signal sonore |
| 10. Support | | |

Emetteur



- 20. Touche de commande
- 21. Vis du boîtier (6 pans creux 2mm)
- 22. Porte-étiquette
- 23. Pontet d'alarme
- 24. Passage de câble
- 25. Bornes de raccordement
- 26. Emplacement des piles
- 27. Couverture neutre

INSTALLATION

L'installation et le montage d'appareils électriques peuvent uniquement être effectués par un électricien !

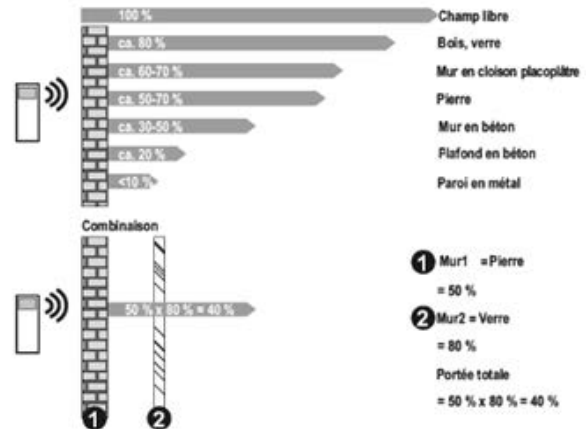


Respecter les prescriptions nationales pour les installations électriques !

Si la panne de l'appareil entraîne un risque pour les personnes ou d'autres dommages, vous DEVEZ empêcher ces risques par des mesures de sécurité supplémentaires adéquates !

Portée

En champ libre, la portée est d'env. 500 m lorsque l'émetteur a été installé conformément aux instructions. Les murs, les portes, les pièces métalliques, etc. peuvent sensiblement réduire la portée.



Montage :

Ce Carillon peut être fixé au mur par l'intermédiaire du trou oblong disponible au dos de l'appareil ou être utilisé avec le support rabattable.

Alimentation électrique :

Récepteur :

Piles : 4 x 1,5 V (piles rondes alcalines type LR14/C).

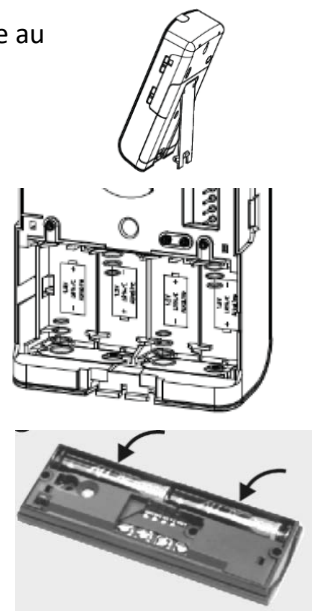
Respectez impérativement la polarité.

Emetteur :

2 piles LR03 fournies

ou

alimentation externe 6 à 12Vcc ou ca non fournie.



Consignes de sécurité pour l'alimentation par piles :



Les piles utilisées ne peuvent en aucun cas être soumises à la chaleur (par ex. rayons du soleil, feu, etc.).

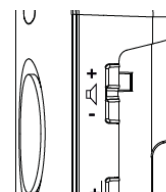
UTILISATION

Tonalités d'appel / Signaux

Ce carillon permet d'utiliser 12 canaux supplémentaires pour différencier les appels des émetteurs. Une tonalité d'appel individuelle peut être attribuée à chaque bouton de sonnette. Le carillon dispose d'un flash LED très lumineux pour la signalisation visuelle des appels. Les tonalités et le flash peuvent être activés ou désactivés séparément.

Réglage du volume

Le volume du carillon peut être réglé à l'aide des boutons + et -. Le volume peut être augmenté ou diminué en actionnant plusieurs fois ou longtemps ces touches. Modifier le volume désactive le mode « silence ».

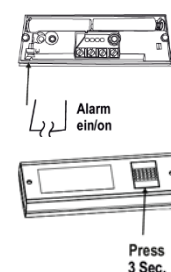


Fonction ALARME

Les émetteurs sont équipés d'un pontet. Si on coupe le pontet selon la figure 4, la fonction alarme est activée.

Quand la touche de l'émetteur est activée pendant plus de 3 secondes, la tonalité ALARME retentit à plein volume.

Cette fonction convient parfaitement pour attirer l'attention dans certaines situations.



Sélection de la mélodie

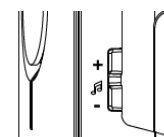
La mélodie souhaitée est attribuée au bouton de sonnette / à l'émetteur radio qui a été actionné en dernier lieu.

Actionner le bouton de sonnette pour lequel la mélodie doit être modifiée.

Appuyer sur le bouton + ou - jusqu'à ce que la mélodie souhaitée retentisse.

Modifier la mélodie désactive le mode « silence »

Pour sélectionner le mode « changement de mélodie », appuyer longtemps sur le bouton + ou -. Ce mode permet de changer la mélodie d'appel lors de chaque actionnement du bouton de sonnette / de l'émetteur radio.



Mode silence (MUTE)

Une brève pression sur le bouton Mute active le mode silence du carillon. Une nouvelle pression sur le bouton Mute désactive le mode silence.

Après activation du mode silence, les LED s'allument brièvement en vert

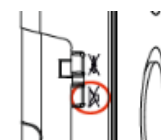
Une brève pression sur le bouton Mute à plusieurs reprises active le mode silence du carillon pour une durée terminée :

- 2 pressions → 1 heure
- 3 pressions → 3 heures
- 4 pressions → 9 heures

La LED verte confirme le mode sélectionné avec un flash court répété, par exemple après avoir pressé le bouton deux fois la LED s'allume deux fois.

Une nouvelle pression sur le bouton mute désactive le mode silence.

La LED jaune s'allume brièvement si le mode silence est activé

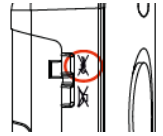


Flash / Signalisation visuelle

Une brève pression sur la touche active la signalisation visuelle.

Une nouvelle pression sur la touche désactive la signalisation visuelle.

Lorsque le carillon est sur silence, la LED verte s'allume régulièrement pour indiquer que la signalisation visuelle est désactivée.



Avertissement relatif aux appareils avec flash (LED)

Important : ne regardez pas directement le flash ou le faisceau lumineux.

Afin d'éviter toute lésion oculaire, installez l'appareil de manière à ce que personne ne puisse regarder directement le flash à courte distance.

Ne placez jamais des instruments optiques (loupe, etc.) devant le flash (LED blanches très lumineuses selon CLASS 1, IEC 60825-1)

Le flash (LED) ne représente cependant aucun danger pour les yeux dans des conditions raisonnablement prévisibles et en cas de faible durée d'exposition involontaire.



Fonctionnement comme carillon sans fil

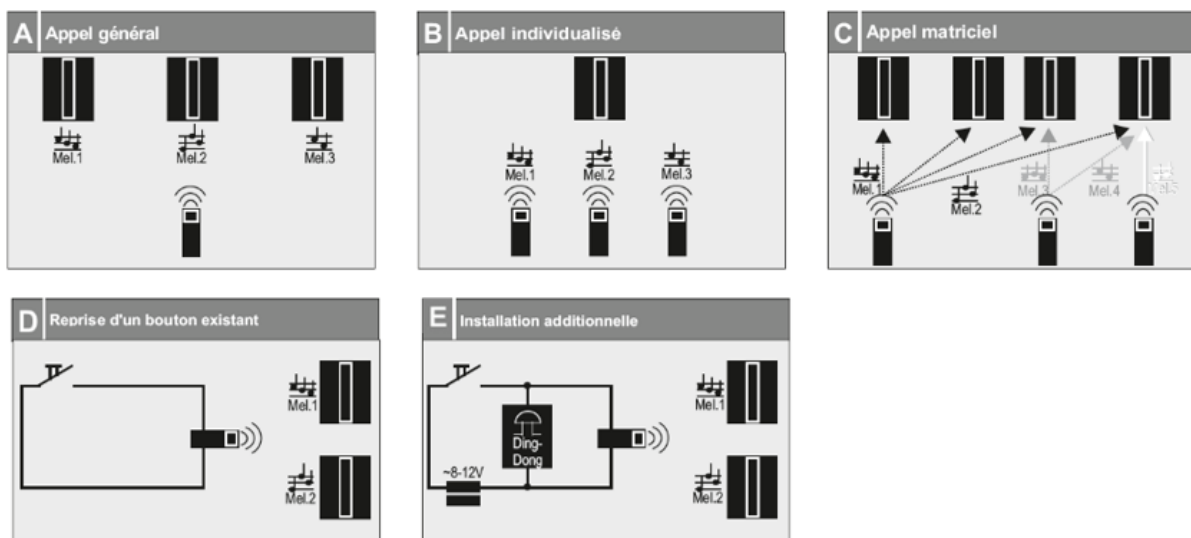
Les émetteurs et les récepteurs sont préprogrammés en usine.

Chaque émetteur a son propre code de manière à exclure tout parasitage dû à un autre émetteur. Jusqu'à 12 émetteurs peuvent être programmés par récepteur.

Un émetteur peut cependant être programmé pour un nombre illimité de récepteurs.

Le schéma montre quelques possibilités de combinaisons. Chaque récepteur peut notamment être commandé individuellement ou de manière centralisée.

Une mélodie différente peut être attribuée à chaque émetteur pour différencier les appels.



Programmation de nouveaux émetteurs Fonction LEARN

Nous conseillons de programmer les émetteurs et les récepteurs avant de les fixer au mur.

Maintenir le bouton Mute enfoncé 3 sec. Jusqu'à ce que la LED rouge s'allume.

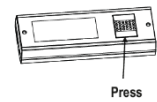
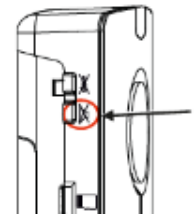
Appuyer brièvement sur le bouton du nouvel émetteur.

Le récepteur joue une mélodie comme confirmation de réception et la LED s'éteint.

Le cas échéant, régler une autre mélodie. (Voir plus haut)

Si aucun émetteur n'est détecté, la LED commence à clignoter après env. 30 secondes et s'éteint après 10 secondes supplémentaires.

Répéter l'opération



Supprimer tous les émetteurs - Fonction CLEAR

Maintenir enfoncé le bouton Mute 7 secondes jusqu'à ce que la LED rouge s'allume et s'éteigne.

Plus aucun émetteur n'est programmé pour le récepteur.

Remplacement des Piles

Mettre au rebut les piles épuisées en respectant les prescriptions locales.

Ne pas jeter les piles usagées dans les ordures ménagères.

Utiliser uniquement des piles de même modèle et présentant le même niveau de charge.

Piles du récepteur

Les piles doivent être remplacées lorsqu'après une tonalité d'appel (par ex. Ding-Dong), deux bips courts retentissent ou lorsque les tonalités d'appel sont déformées et que la LED clignote d'abord en rouge.

L'autonomie moyenne en cas d'utilisation normale est d'env. 2 ans.

Piles nécessaires : 4 x 1,5 V, type LR14/C, alcalines.

Remplacement : Sortir le carillon du support mural ou retirer le cache arrière.

Remplacer les piles. Replacer le carillon dans le support mural ou replacer le cache arrière.

Piles de l'émetteur

Les piles doivent être remplacées lorsqu'après une tonalité d'appel (par ex. Ding-Dong), deux bips courts retentissent ou lorsque les tonalités d'appel sont déformées et que la LED clignote d'abord en bleu.

L'autonomie moyenne en cas d'utilisation normale est d'env. 5 ans.

Piles nécessaires : 2 x 1,5 V, type LR03/AAA, alcalines.

Remplacement : dévisser les deux vis au moyen de la clé Allen fournie, insérer les piles, replacer la partie supérieure de boîtier et revisser les vis.

Déclaration UE de conformité

La société Urmet France, 94 rue de la Belle Etoile, F-95941 Roissy Charles de Gaulle, déclare que le produit

43551 KIT CARILLON RADIO FLASH

Est en conformité avec les directives Européennes suivantes :

Directive **RED 2014/53/UE**, relative à mise sur le marché des équipements radioélectriques,
Directive **CEM 2014/30/UE**, relative la compatibilité électromagnétique
Directive **DEEE 2011/65/UE**, relative à la limitation de l'utilisation de certaines substances dangereuses dans les équipements électriques et électroniques

Pour assurer sa conformité à ces directives européennes, ce produit est conforme aux normes applicables suivantes :

EN 60950-1	Matériels de traitement de l'information - Sécurité - Partie 1 : exigences générales
EN 300 220-2	Dispositifs à courte portée (SRD) fonctionnant dans la plage de fréquences de 25 MHz à 1 000 MHz
EN 301489-1	Compatibilité électromagnétique et spectre radioélectrique (ERM) - Norme de compatibilité électromagnétique (CEM) concernant les équipements hertziens et services radioélectriques
EN 55022	Appareils de traitement de l'information - Caractéristiques des perturbations radioélectriques - Limites et méthodes de mesure
EN61000-4-2	Compatibilité électromagnétique (CEM) - Partie 4-2 : techniques d'essai et de mesure - Essai d'immunité aux décharges électrostatiques
EN50581	Documentation technique pour l'évaluation des produits électriques et électroniques par rapport à la restriction des substances dangereuses

Informations

Cette notice fait partie intégrante du produit. Veuillez utiliser cet article que pour l'usage auquel il est destiné. L'appareil ne doit pas être exposé à des égouttements d'eau ou des éclaboussures ou à proximité d'une source de chaleur (radiateur par exemple). Aucun objet rempli de liquide doit être placé à proximité de l'appareil. Ne pas nettoyer avec des substances abrasives ou corrosives. Utiliser un simple chiffon doux. Ne jetez pas les appareils hors d'usage avec les ordures ménagères. Les substances dangereuses qu'ils sont susceptibles de contenir peuvent nuire à la santé et à l'environnements. Faites reprendre ces appareils par votre distributeur ou utilisez les moyens de collecte sélective mis à votre disposition par votre commune. Ne laissez pas les enfants jouer avec le produit ou avec les emballages. Il est impératif de garder une preuve d'achat durant la période de garantie.