



Distributeurs bitube 715-915-916

Description

Distributeur bitube avec ou sans pointeau d'isolement.



Versions

Pointeau d'isolement	Avec ou sans
Raccordement au tube	Male M22, 3/4E
Raccordement au radiateur	1/2" avec ou sans 2JT
Sortie	sol ou murale

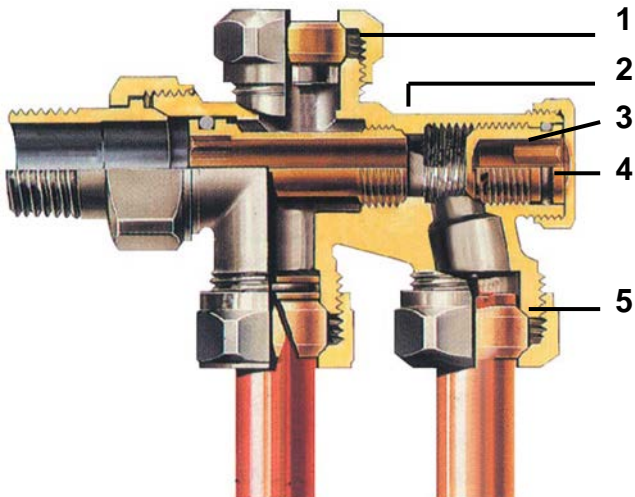


Avantages

- Dans la version avec robinet d'isolement pour le retour, le radiateur peut être démonté sans vidanger l'installation. Equilibrage par le pointeau.
- Inclus le raccord mécanique du distributeur au tube de liaison.
- Permet le départ et le retour sur un seul produit et d'un seul côté.
- Pointeau à mémoire, on retrouve toujours le réglage après fermeture.

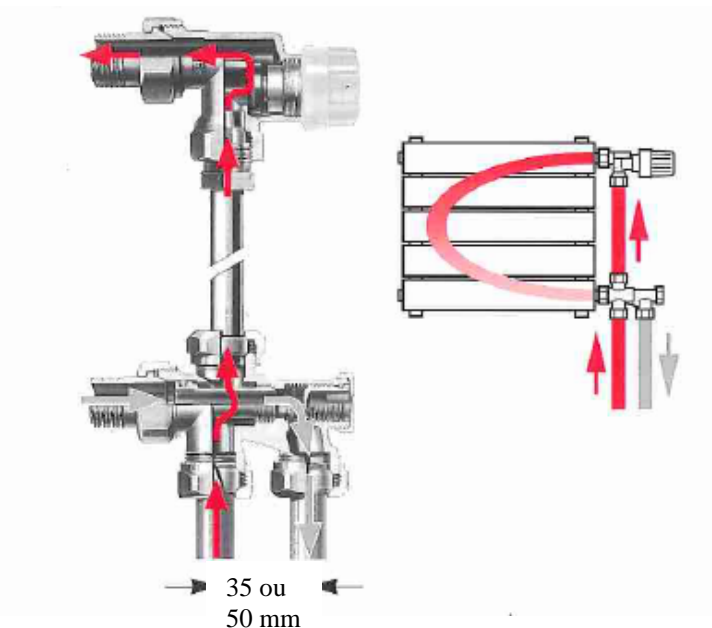


Conception



1. Raccord du distributeur au tube de liaison
2. Corps du distributeur bitube
3. Vis mémoire
4. Pointeau d'isolement non-éjectable.
Permet la dépose du radiateur sans vidange de l'installation et l'équilibrage avec mémoire en distribution bitube.
5. Raccordement du distributeur sur le tube.

Principe



Chaque radiateur est raccordé à 2 tubes, un départ (alimentation) et un retour. C'est la distribution la plus courante.

Les avantages de ce système bitube sont :

- Possibilité de rajouter ou retirer un radiateur
- Les calculs de dimensionnement sont très simples
- Pas besoin d'équilibrer une boucle simple
- Cependant il est nécessaire d'équilibrer le réseau pour obtenir les débits voulus par radiateur



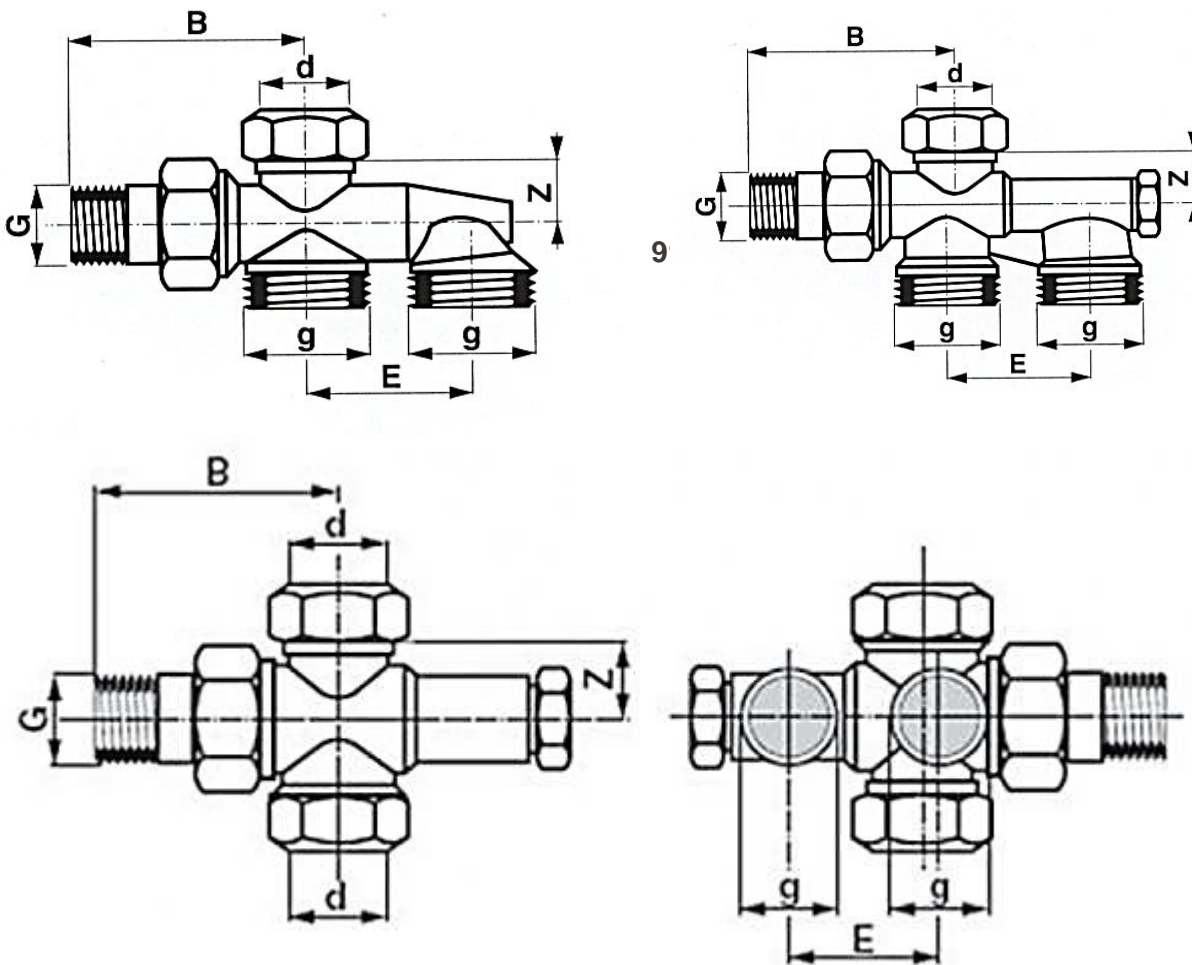
Spécifications

Pour utilisation standard de chauffage par eau, dans les conditions suivantes

Pression maximale 10 bar

Température maximale 110°C




Dimensions



Modèle	Code	G	g	B	d	E	Z
715	438722	1/2"	M22x1.5	53	15	35	10
715JT	438722B	1/2" 2JT					
915A	438954	1/2"	1/2"				
915E	438922	1/2"	M22x1.5				
915EJT	438922B	1/2" 2JT	M22x1.5	53			
D915	915406	1/2"	3/4"E	53	15	50	10
916	916422	1/2"	M22x1.5	53	15	35	11.5
916JT	916422B	1/2" 2JT	M22x1.5		15	35	11.5

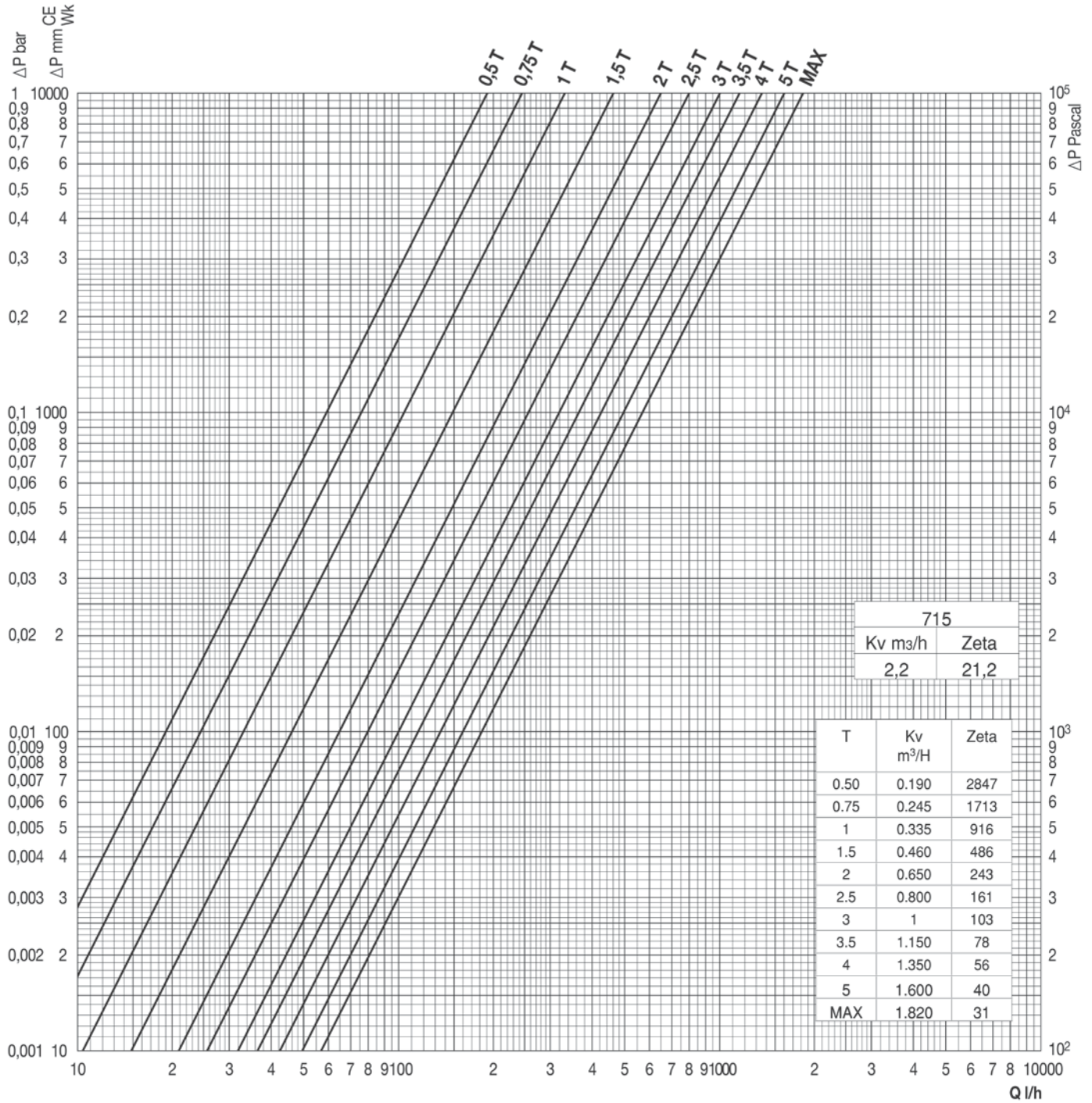


Gamme au catalogue

Photo	Alimentation	Connexion radiateur	Connexion tube	Isolement	Codes
	Verticale	1/2"	M22	Non	438722
		1/2" 2JT	M22		438722B
		1/2"	1/2"	Oui	438954
		1/2"	M22		438922
		1/2"	3/4"E		915406
	1/2" 2JT	M22	438922B		
	Latérale	1/2"	M22	Oui	916422
		1/2" 2JT	M22		916422B

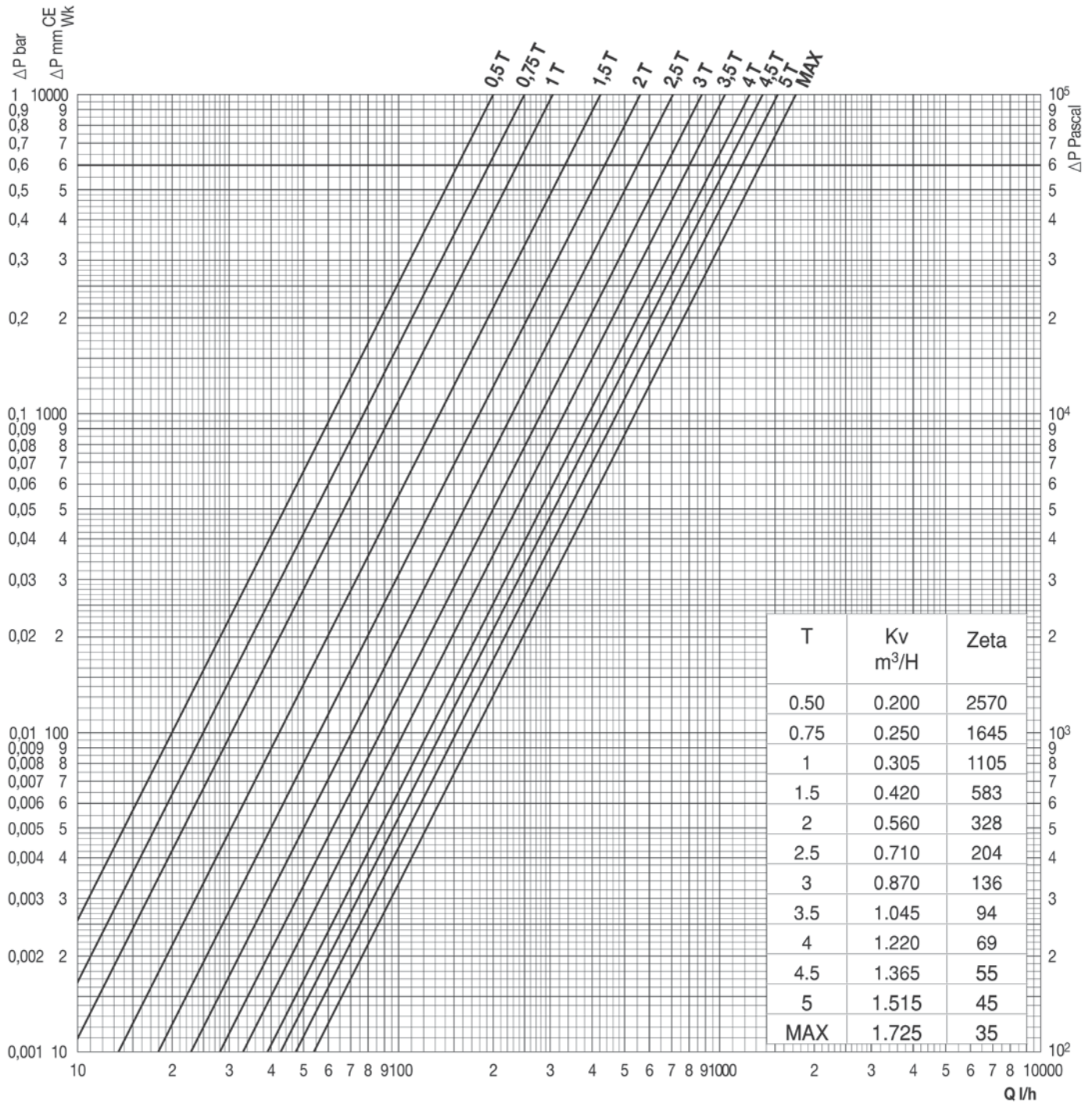


Graphique de réglage
715E-915E-915A-D915 1/2"



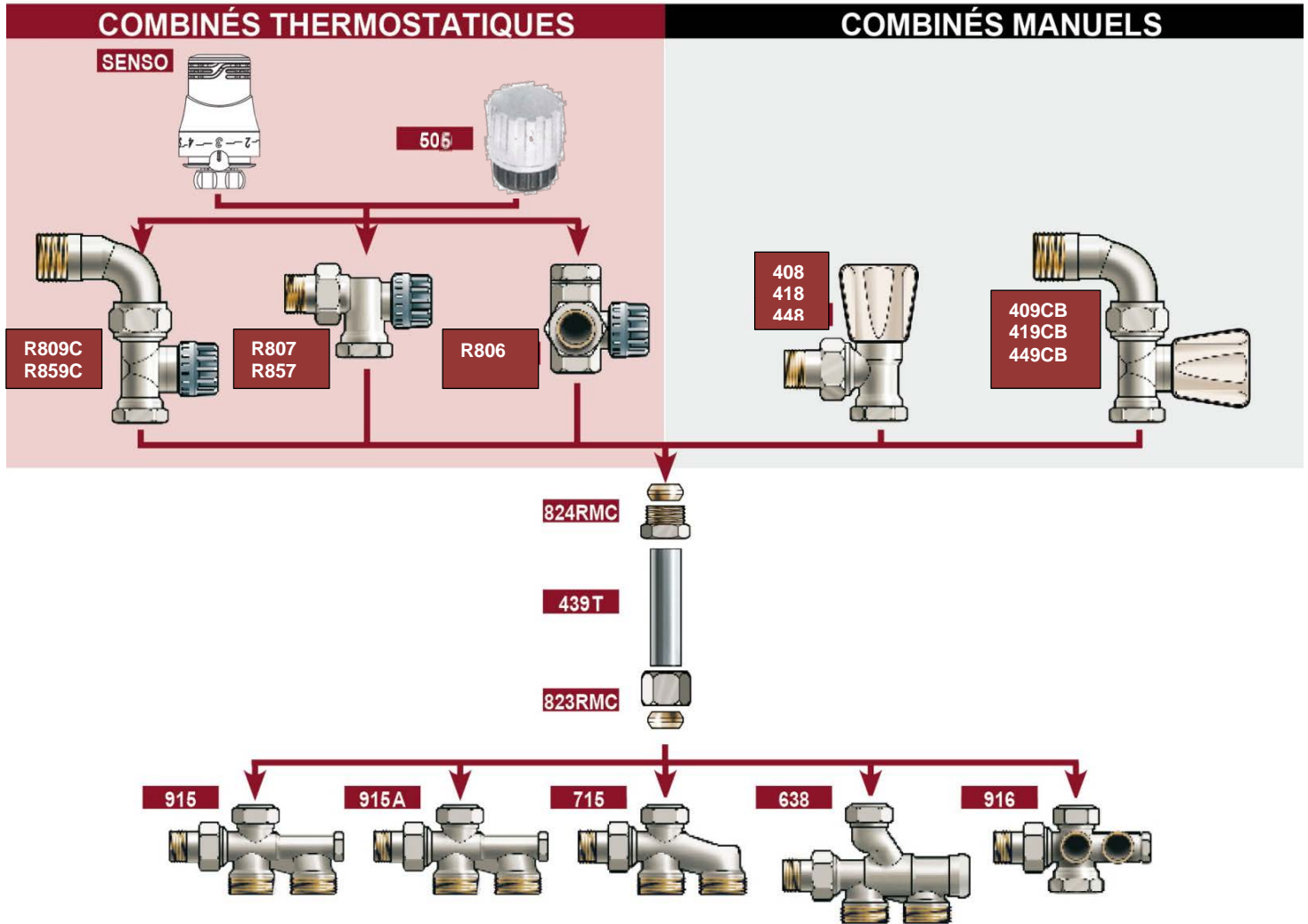


916E -916JT 1/2"

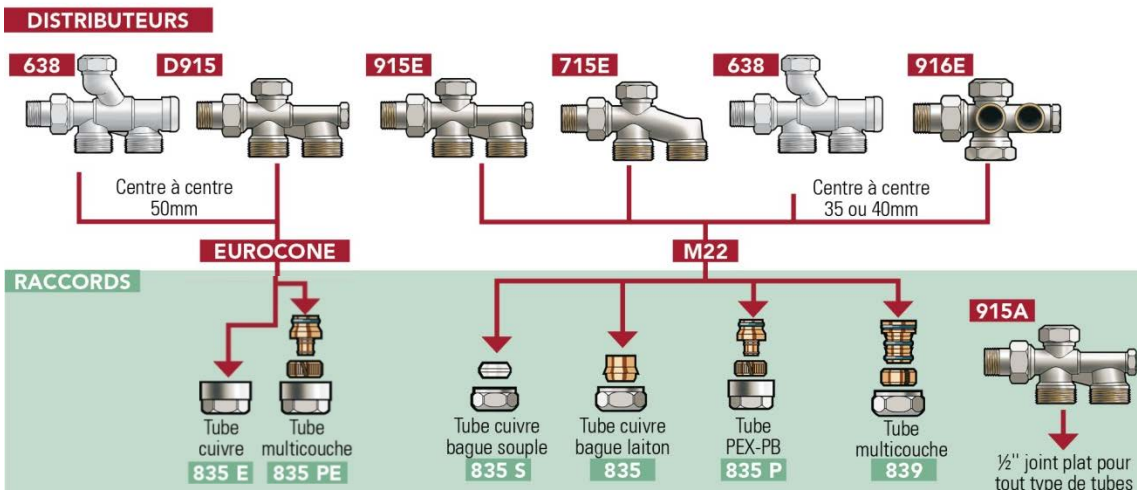




Combinaisons



Raccordement





Accessoires

Photo	Désignation	Dimensions	Codes
	Tube de liaison 439T	D=15mm L=1.1m	559110
	Raccord mécanique du robinet au tube 824RMC	15mm-1/2"	824402
	Raccord mécanique du distributeur au tube (pièce de rechange) 823RMC	M22 -15mm	823415
	Raccord mécanique pour tube métallique métrique calibré 835	M22 -10	835410
		M22 -14	835414
		M22 -15	835415
		M22 -16	835416
		M22 -18	835418
	Raccord mécanique pour tube PEX 3/4"E 835P	M22 -16x1.5	835561
		M22 -16x2	835262
		M22 -20x2	835601
	Raccord mécanique pour tube MultiSKIN 839	M22 -14x2	839514
		M22 -16x2	839516
		M22 -18x2	839418
		M22 -20x2	839420
	Raccord mécanique pour tube métallique métrique calibré à bague souple 835S	M22-12	835712
		M22-15	835715
	Raccord mécanique pour tube métallique métrique calibré 3/4E finition nickelée 835E	M22-12	835912
		M22-14	835914
		M22-15	835915
		M22-16	8359161