

4669129 | SPIT FT

Sachet de 30 chevilles métallique avec vis - Zentech - 5x34-13

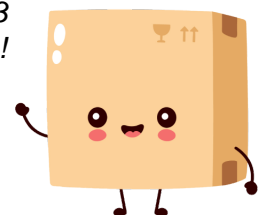
Réf 4669129

11.83€^{TTC*}



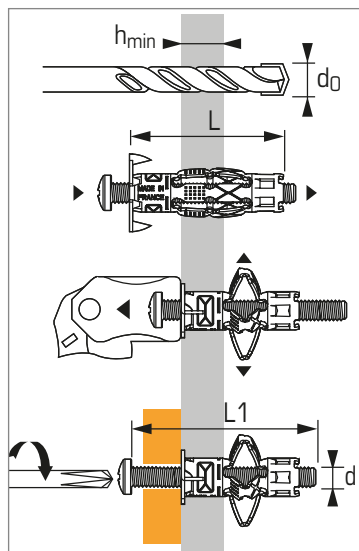
Voir le produit : <https://www.domomat.com/47882-sachet-de-30-chevilles-metallique-avec-vis-zentech-5x34-13-spit-4669129.html>

*Le produit Sachet de 30 chevilles métallique avec vis - Zentech - 5x34-13
est en vente chez Domomat !*





Cheville métallique corps creux, spéciale plaque de plâtre



APPLICATION

- Colliers ATLAS (patte à vis)
- Agencement
- Accessoires sanitaires
- Convecteurs
- Accessoires électriques

Caractéristiques techniques

Dimensions	Ø filetage	Epais. support min.-max.	Ø de perçage placoplâtre	Long. totale de la vis (mm)	Long. totale de la cheville (mm)	Code	
	(mm) d	(mm) h _{min}	(mm) d ₀			avec vis montée	sans vis
4X34/13	4	6 - 13	8 - (9)*	40	34	061040	-
5X34/13	5	6 - 13	10 - (11)*	40	34	061070	057800
6X35/13	6	6 - 13	12 - (13)*	40	35	061110	057830

* (diamètre de perçage dans le Placoplâtre avec foret acier HSS)

Charges recommandées (N_{rec}, V_{rec}) et de ruine (N_{Ru,m}, V_{Ru,m}) en kN

TRACTION

Supports	Dimensions	Ø4	Ø5	Ø6
Placoplâtre BA13				
N _{rec} *		0,15	0,15	0,2
N _{Ru,m} *		0,5	0,5	0,6
Briques de terre cuite creuses				
N _{rec} *		0,2	0,2	0,2
N _{Ru,m} *		1,2	1,2	1,2
Blocs de béton creux				
N _{rec} *		0,2	0,2	0,2
N _{Ru,m} *		1,2	1,2	1,2

*valeurs indicatives

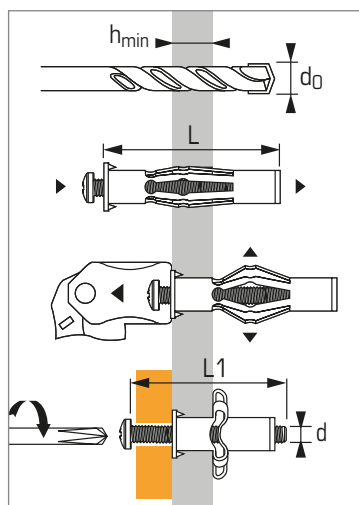
CISAILLEMENT

Supports	Dimensions	Ø4	Ø5	Ø6
Placoplâtre BA13				
V _{rec} *		0,15	0,2	0,2
V _{Ru,m} *		1,0	1,2	1,2
Briques de terre cuite creuses				
V _{rec} *		0,35	0,55	0,55
V _{Ru,m} *		2,1	3,3	3,3
Blocs de béton creux				
V _{rec} *		0,35	0,55	0,55
V _{Ru,m} *		2,1	3,3	3,3

*valeurs indicatives



Cheville métallique corps creux, spéciale plaque de plâtre



APPLICATION

- Colliers ATLAS (patte à vis)
- Agencement
- Accessoires sanitaires
- Convecteurs
- Accessoires électriques

Caractéristiques techniques

Dimensions	Ø filetage	Epais. support min.-max.	Ø de perçage	Long. totale de la vis (mm)	Long. totale de la cheville (mm)	Code
	(mm) d	(mm) h _{min}	(mm) d ₀			avec vis montée
4X46/24	4	12 - 24	8	50	46	061050
5X45/16	5	3 - 16	8	50	45	061080
5X59/32	5	14 - 32	8	65	59	061090
6X46/16	6	4 - 16	10	50	46	061120
6X59/30	6	16 - 30	10	65	59	061130

Charges recommandées (N_{rec}, V_{rec}) et de ruine (N_{Ru,m}, V_{Ru,m}) en kN

TRACTION

Supports	Dimensions	Ø4	Ø5	Ø6
Placoplâtre BA10				
N _{Ru,m} *		0,6	0,7	0,7
Placoplâtre BA13				
N _{Ru,m} *		0,7	0,9	0,9
Briques de terre cuite creuses				
N _{rec} *		0,18	0,18	0,18
N _{Ru,m} *		1,1	1,1	1,1
Blocs de béton creux				
N _{rec} *		0,23	0,3	0,3
N _{Ru,m} *		2,3	3,9	4,4

*valeurs indicatives

CISAILLEMENT

Supports	Dimensions	Ø4	Ø5	Ø6
Placoplâtre BA10				
V _{Ru,m} *		1,0	1,0	1,0
Placoplâtre BA13				
V _{Ru,m} *		1,35	1,35	1,35
Briques de terre cuite creuses				
V _{rec} *		0,36	0,48	0,48
V _{Ru,m} *		2,2	2,9	2,9
Blocs de béton creux				
V _{rec} *		0,38	0,65	0,73
V _{Ru,m} *		1,4	1,8	1,8

*valeurs indicatives