

fiche-technique-K4200.pdf



Pince pour mesure de terre -diam.

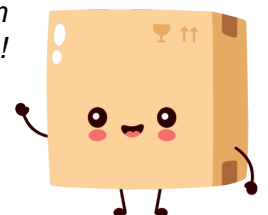
30mm

Réf K4200

1,302.34€^{TTC*}

Voir le produit : <https://www.domomat.com/47550-pince-pour-mesure-de-terre-diam-30mm-turbo-tronic-k4200.html>

*Le produit Pince pour mesure de terre -diam. 30mm
est en vente chez Domomat !*



Mesureurs de terre



4200 €€€

PINCE DE MESURE DE TERRE NUMÉRIQUE

- La résistance de terre de 0.05 à 1200Ω peut être mesurée sans piquets de terre auxiliaires (Système de mise à la terre multiple)
- **Valeur efficace vraie** Valeurs efficaces vraies précises de courant CA comprenant une forme d'onde déformée de 1mA à 30.0A
- **Fonction de contrôle de bruit** Fonction de détection de courant qui influence la mesure de résistance de terre, avec affichage du message "NOISE"
- **Fonction mémoire** Sauvegarde et affichage de 100 données
- Fonctions de sauvegarde de l'affichage / Buzzer / Rétro-éclairage
- Conforme à la norme de sécurité IEC 61010-1 : CAT.IV 300V Indice de pollution 2



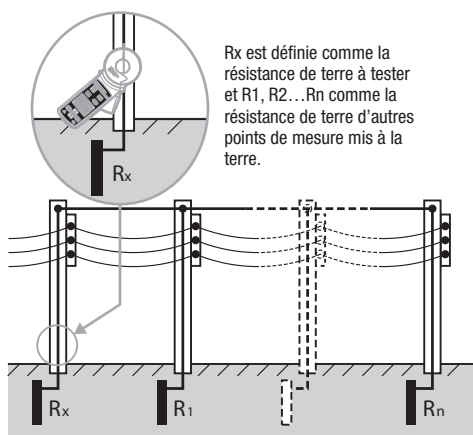
Note :
une terre simple ne peut pas être mesurée (uniquement pour un système de mise à la terre multiple)

4200				
Function	Range	Resolution	Measurement range	Precision
Résistance de terre	20Ω	0.01(Ω)*	0.00~20.99(Ω)	±1.5%±0.05Ω
	200Ω	0.1(Ω)	16.0~99.9(Ω)	±2%±0.5Ω
			100.0~209.9(Ω)	±3%±2Ω
	1200Ω	1(Ω)	160~399(Ω)	±5%±5Ω
400~599(Ω)			±10%±10Ω	
		10(Ω)	600~1260(Ω)	-
Courant CA (50Hz/60Hz) Sélection de gamme automatique	100mA	0.1(mA)	0.0~104.9(mA)	±2%±0.7mA
	1000mA	1(mA)	80~1049(mA)	
	10A	0.01(A)	0.80~10.49(A)	±2%
	30A	0.1(A)	8.0~31.5(A)	
Système de fonctionnement	Fonction de résistance de terre : Injection de tension constante Détection de courant (Fréquence : environ 2400Hz) Double intégration Fonction de courant CA : approximation successive			
Indication de dépassement de la gamme	"OL" s'affiche lorsque l'entrée dépasse la limite supérieure d'une gamme de mesure			
Temps de réponse	Environ 7 sec. (résistance de terre) environ 2 sec.(courant CA)			
Echantillonnage	Environ 1 fois par seconde			
Alimentation	CC6V : R6P (pile au manganèse, AA) × 4 ou LR6 (pile alcaline AA) × 4			
Consommation	Environ 50mA (max. 100mA)			
Temps de mesure	Environ 12 h (en utilisant R6P) Environ 24 h (en utilisant LR6)			
Mise en veille autom.	Environ 10 minutes après la dernière manipulation des boutons			
Normes applicables	IEC 61010-1 CAT.IV 300V Indice de pollution 2 IEC 61010-2-032, IEC 61326(CEM)			
Surtension maximale	CA5320Veff. / 5 secondes Entre les parties isolantes de la mâchoire et le boîtier			
Ø conducteur	Environ Ø 32mm			
Dimensions	246 × 120 × 54mm (L x La x P)			
Poids	Environ 780g (piles incluses)			
Accessoires	R6P × 4, notice d'utilisation, 8304 (Résistance pour contrôle de fonctionnement), 9128 (coffret rigide)			

Facteur de crête ≤3 (50Hz / 60Hz, la valeur de pointe ne peut excéder 60A)
*4 points de mesure ou moins sont corrigés à 0

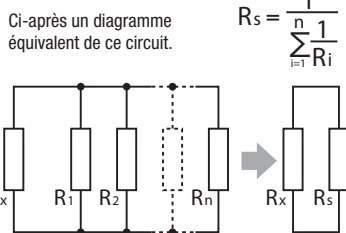


COMMENT MESURER LA TERRE EN L'ENSERRANT TOUT SIMPLEMENT ?



Rx est définie comme la résistance de terre à tester et R1, R2...Rn comme la résistance de terre d'autres points de mesure mis à la terre.

Ces résistances de terre, R1, R2, ...Rn peuvent être considérées comme étant connectées en parallèle et elles peuvent être considérées comme une résistance combinée Rs. La Rs peut être jugée suffisamment petite par rapport à Rx étant donné qu'une résistance combinée consiste de plusieurs résistances.



$$R_s = \frac{1}{\sum_{i=1}^n \frac{1}{R_i}}$$

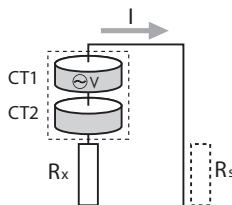
Ci-après un diagramme équivalent de ce circuit.

La tension V est appliquée à l'objet à mesurer (résistance Rx) à partir du transformateur de tension CT1 et le courant I en fonction de la résistance de terre est généré.
Le courant I est détecté par un transformateur de détection CT2 et l'objet (résistance Rx) mesuré peut être défini moyennant un calcul (voir diagramme).

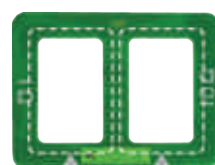
$$\frac{V}{I} = R = R_x + R_s$$

$$R_x \gg R_s = \frac{1}{\sum_{i=1}^n \frac{1}{R_i}}$$

$$\frac{V}{I} = R_x$$



ACCESSOIRES



Boucle 1Ω Boucle 10Ω 8304



Résistance pour contrôle de fonctionnement

9128
Coffret rigide

