

Fiche actionneur KNX



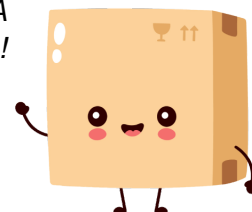
Actionneur pour chauffage électrique KNX Theben - Encastré - 16A

Réf 4942542

132.80€^{TTC*}

Voir le produit : <https://www.domomat.com/100210-actionneur-pour-chauffage-electrique-knx-theben-encastre-16a-theben-4942542.html>

Le produit Actionneur pour chauffage électrique KNX Theben - Encastré - 16A est en vente chez Domomat !



EU 1 KNX

N° de réf.: 4942542



KNX Heizungs- und Klimaregelung

Description des fonctions

- Actionneur simple encastré pour chauffages électriques 16 A KNX TP, Data Secure
- Montage simple grâce à son boîtier particulièrement compact
- Communication et mise en service sécurisées grâce à la prise en charge de KNX Data Secure
- Pour le raccordement direct de chauffages électriques avec une puissance de commutation élevée
- Régulateur de température intégré également configurable comme chauffage d'appoint
- Fonction de la phase supplémentaire pour la commande simple d'un deuxième générateur de chaleur
- 2 entrées binaires pour contacts libres de potentiel tels que boutons-poussoirs, interrupteur, contacts de fenêtre et sonde de température (entrée I2)
- Surveillance de la température intégrée pour une protection de fonctionnement accrue, par ex. en cas de surcharge
- Départ usine, les entrées binaires sont affectées à la sortie (test de fonctionnement avant la programmation)

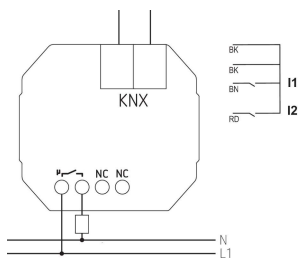


Caractéristiques techniques

EU 1 KNX	
Tension de service KNX	Tension du bus, <4 mA
Type de montage	Encastré
Nombre de canaux	1
Type de contact	16 A
Type	Module de base

EU 1 KNX	
Température ambiante	-5°C ... 45°C
Indice de protection	IP 20
Classe de protection	II

Schémas de raccordement

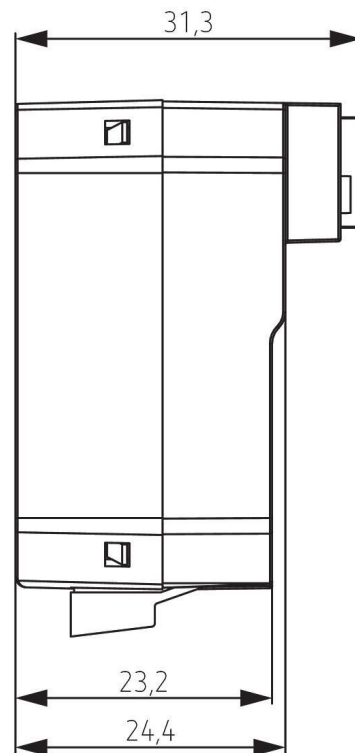
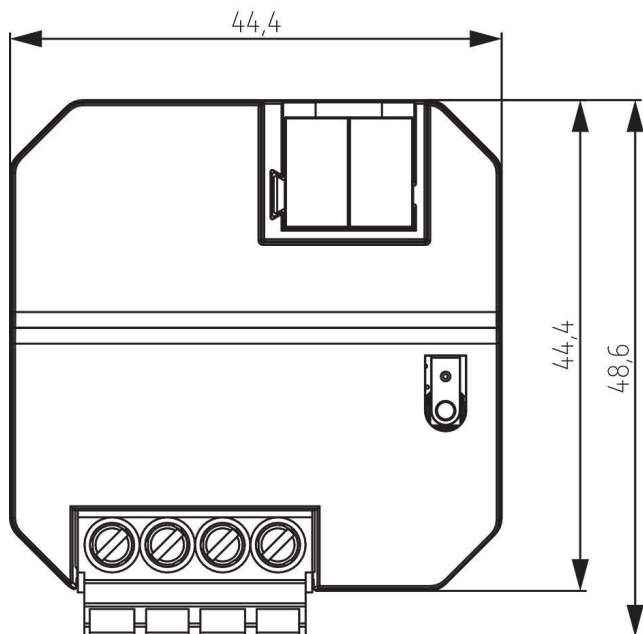


EU 1 KNX

N° de réf.: 4942542

theben

Plans d'encombrement

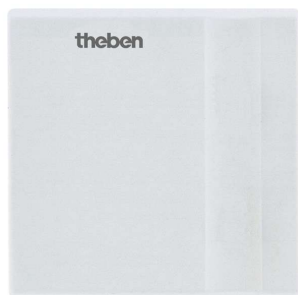


Accessoires

Sonde de dalle
N° de réf.: 9070321



Sonde d'ambiance RAMSES IP 65
N° de réf.: 9070459



Capteur de température encastré
N° de réf.: 9070496

