

THOMSON

made for

Professionals

500036

Lecteur de badge RFID / Bluetooth 4.0

Ce lecteur de badge permet de gérer l'accès à votre domicile ou à une entreprise de manière simple et efficace, via un badge RFID ou votre Smartphone.



IP66



RFID

 **Bluetooth™**



Les + produits

- Ce produit vous permet de gérer l'accès d'un domicile ou d'une entreprise de manière simple et efficace, et de contrôler un accès verrouillé par gâche électrique, ou l'ouverture d'un automatisme de portail par l'intermédiaire de son contact sec.
- Une fois le produit installé, l'accès commandé peut être contrôlé par le passage de l'un des 5 badges RFID fournis ou, après autorisation, par l'application smartphone pour tout appareil disposant d'une connexion Bluetooth BLE 4.0 (Android / iOS).
- Indispensable durant l'installation du produit, l'application Smartphone permet également :
 - l'ajout ou le retrait de badges RFID
 - l'autorisation temporaire ou permanente de nouveaux utilisateurs possesseurs d'un smartphone compatible
 - le réglage de la durée de la commande et le réglage de l'horloge interne (utilisée lors de l'attribution d'accès pendant une durée déterminée)

made for

Professionals

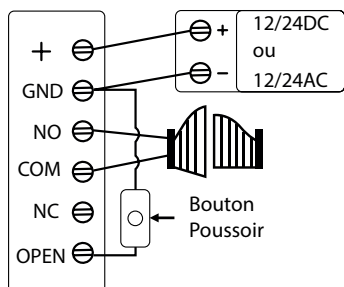
Contenu du kit

- ▶ 1 lecteur de badge
- ▶ 5 badges RFID

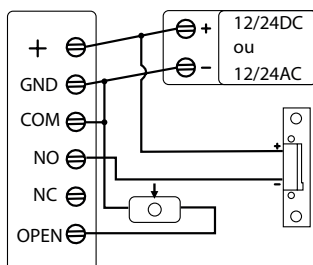


Exemples d'utilisation et de câblage

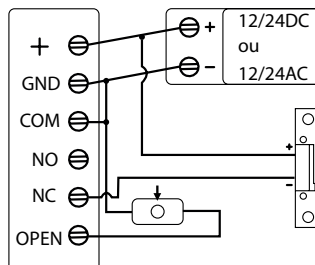
Avec l'entrée de commande d'un automatisme de portail :



Pour une gâche à émission avec ou sans contact stationnaire :

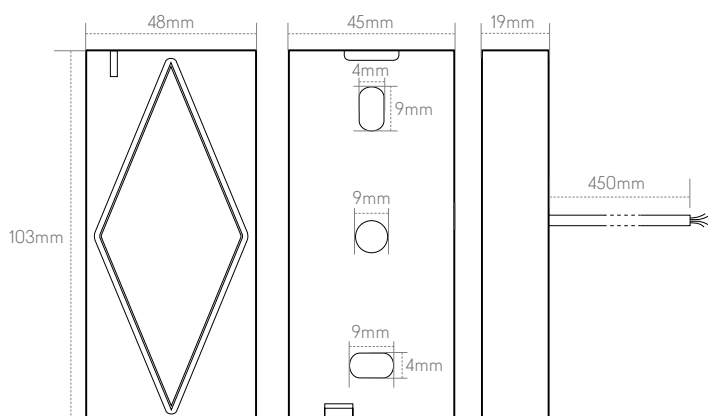


Pour une gâche à rupture ou une ventouse magnétique :

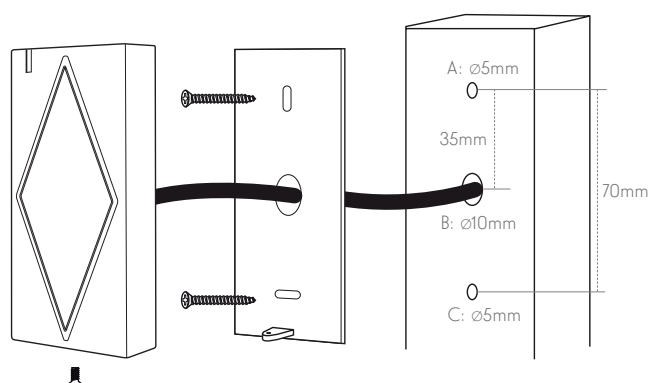


- ▶ Le bouton poussoir représenté (non fourni) est utilisé lors de la configuration de l'appareil. Après configuration il peut être conservé pour disposer d'une commande d'ouverture du côté intérieur de l'habitation ou du lieu dont on souhaite contrôler l'accès.

Dimensions du produit

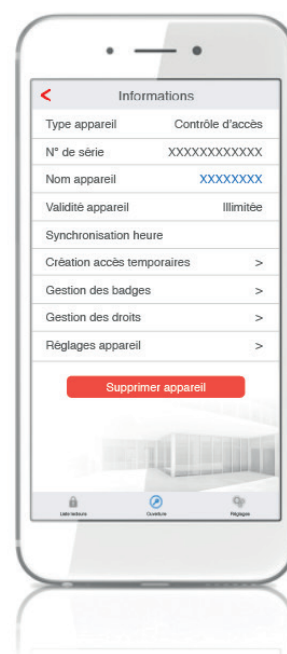


Montage



Caractéristiques techniques

Matériau	Alliage de zinc
Dimension	H103mm x L48mm x P19mm
Poids	260g
Longueur câble	45cm
Alimentation	12/24V DC – 12/24V AC
Consommation	35mA en veille / 90mA en fonctionnement
Relais NC / NO	Max 24V 2A
Durée de la commande	1s à 254s / permanente (mode bascule)
RFID	125KHz EM, portée de lecture 2 à 6cm
Nombre d'utilisateurs maximum en mémoire	1000
Liaison bluetooth	4.0 ou plus récent, portée 20m en champ libre
Version Android	4.3 ou plus récent
Version iOS	7.0 ou plus récent
Nombre maximum d'utilisateurs / badges	1000
Indice de protection	IP66
Température d'utilisation et humidité	-20°C à 60°C, 0% à 98% RH
Indice de protection	IP66



3 years
guaranty



3660215000362

