

50109 | Paulmann notice



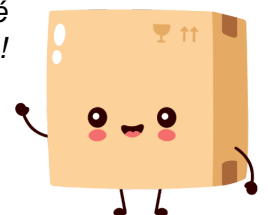
Systeme de câbles Smart DiscLED - 2700°K - 4x4W - Satiné

Réf 50109

205.10€^{TTC*}

Voir le produit : <https://www.domomat.com/37479-systeme-de-cables-smart-discled-2700k-4x4w-satine-paulmann-50109.html>

*Le produit Systeme de câbles Smart DiscLED - 2700°K - 4x4W - Satiné
est en vente chez Domomat !*





Paulmann

Safety Instructions

1, 2, 3, 4, 5, 6, 7, 8, 11, 12, 15, 16, 17, 18,
19, 20, 21, 22, 24, 26, 28, 29, 32, 33, 34



Info

www.paulmann.com

Paulmann Licht GmbH
Quezinger Feld 2
31832 Springe
Germany

www.paulmann.com

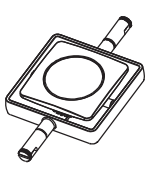
Art.-Nr.:
501.07 501.13
501.08 501.14
501.09 501.15
501.10
501.11
501.12
(+MA 0326)PKE 03/18



501.07 4x
501.11 1x



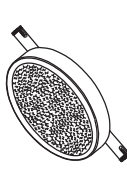
501.08 4x
501.12 1x



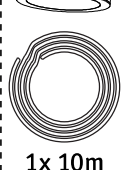
501.09 4x
501.13 1x



501.10 4x
501.14 1x

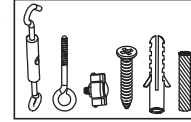


1x 36W
max. 9 Spots

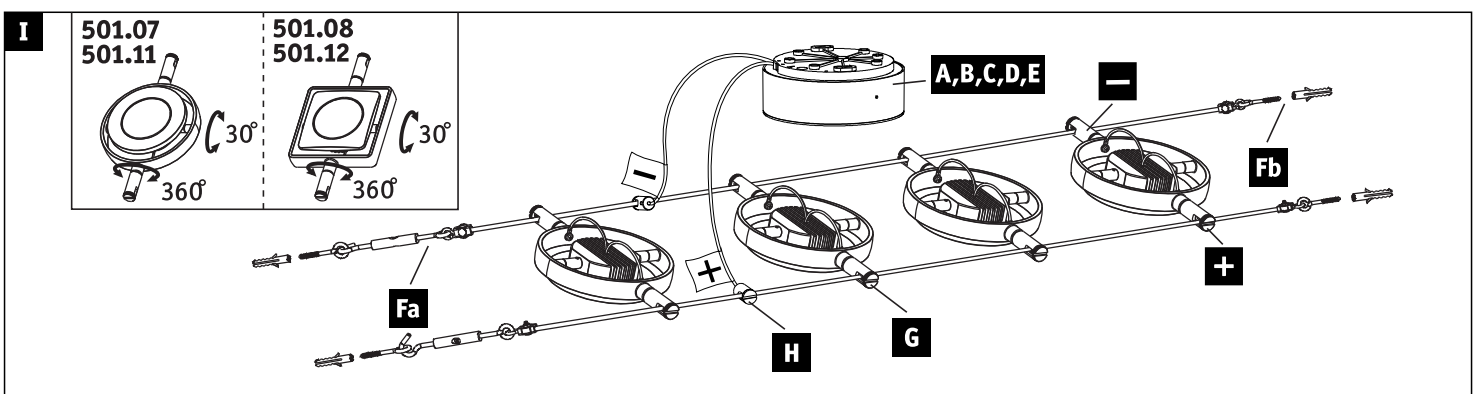
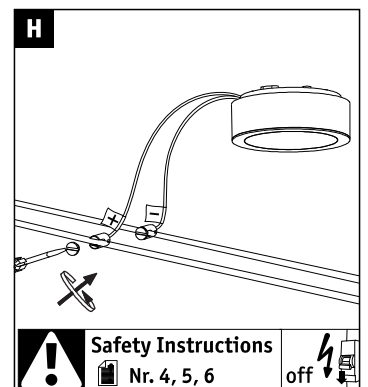
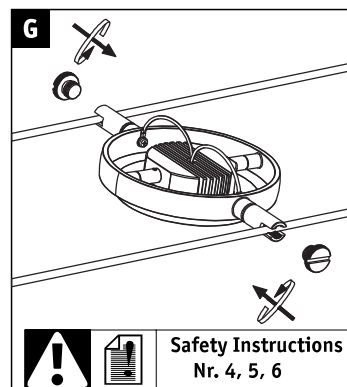
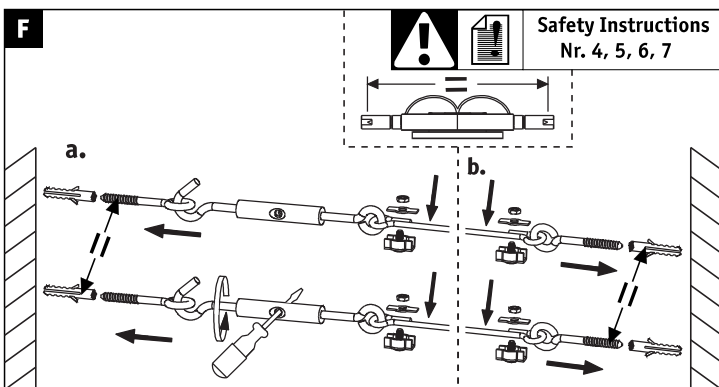
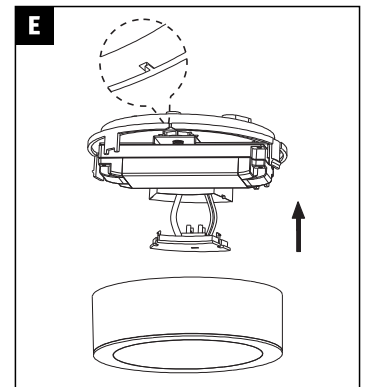
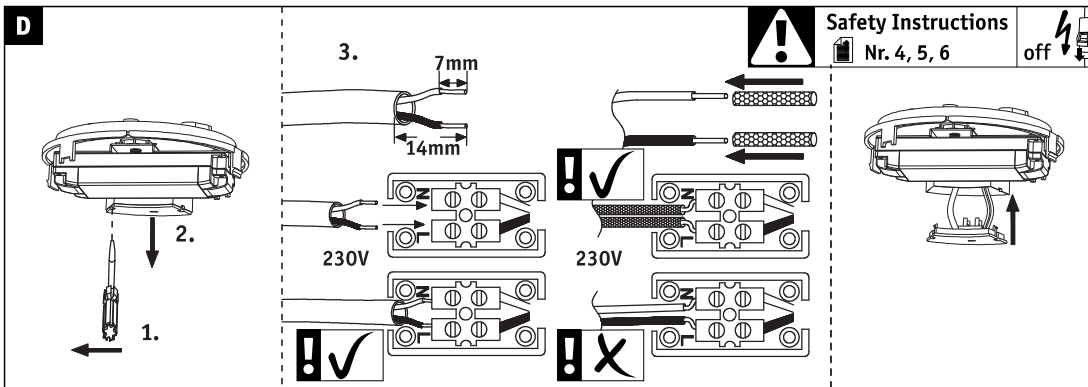
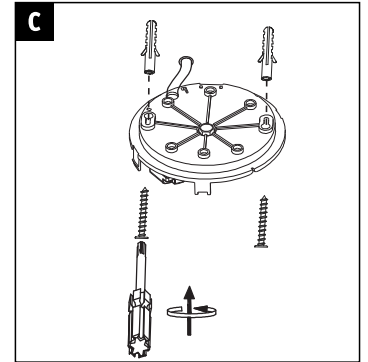
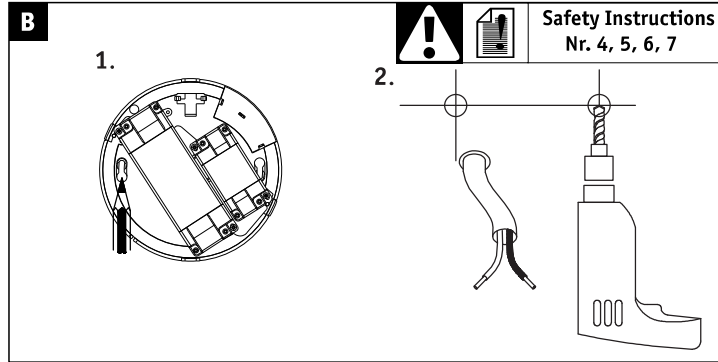
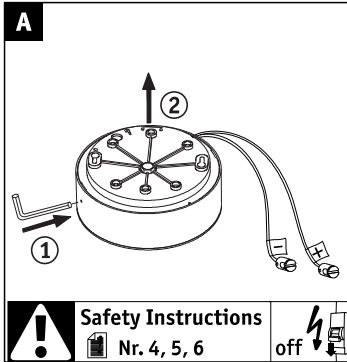
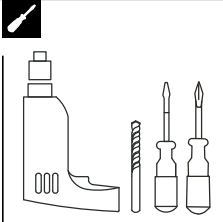


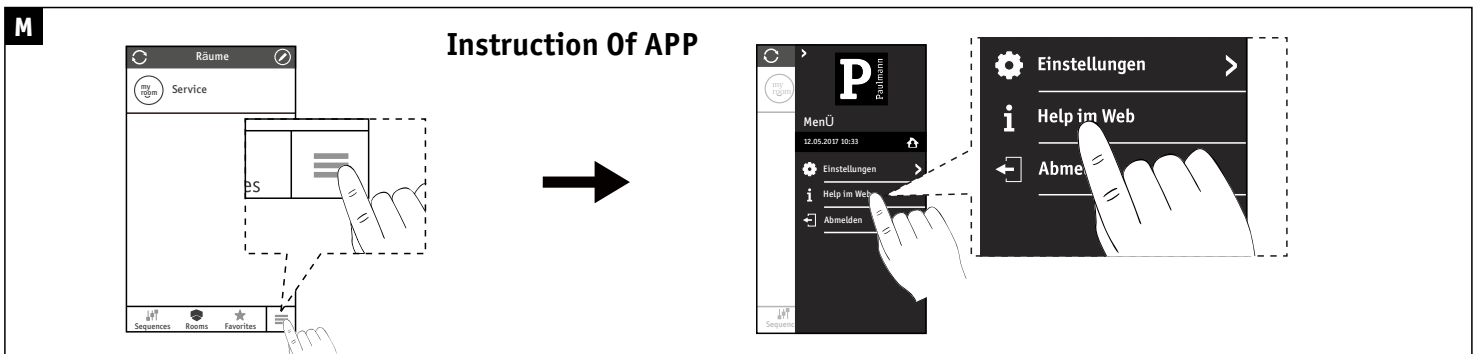
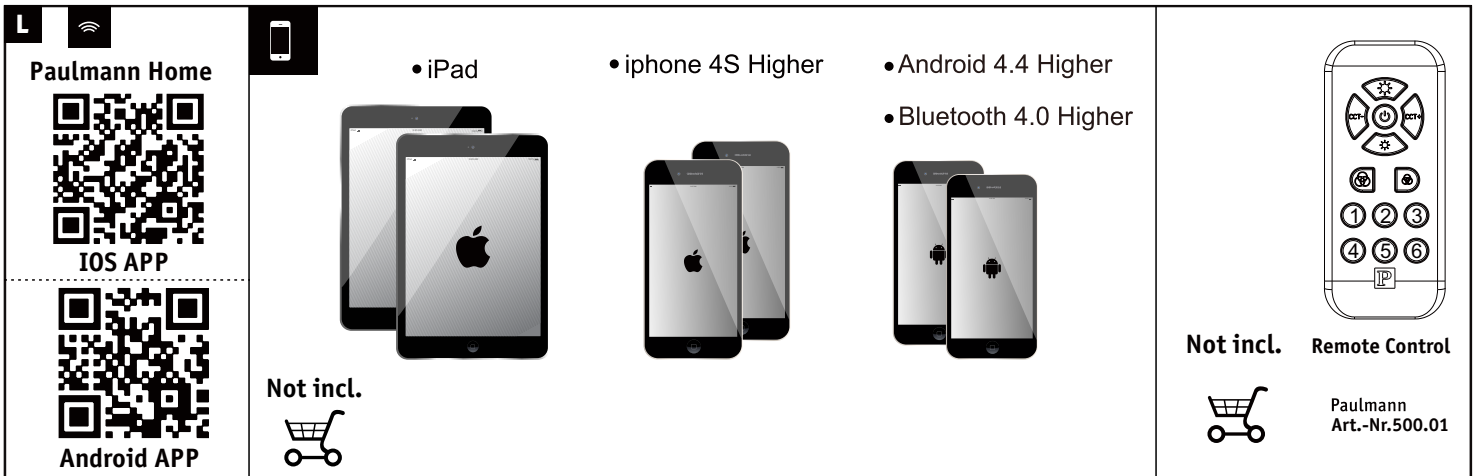
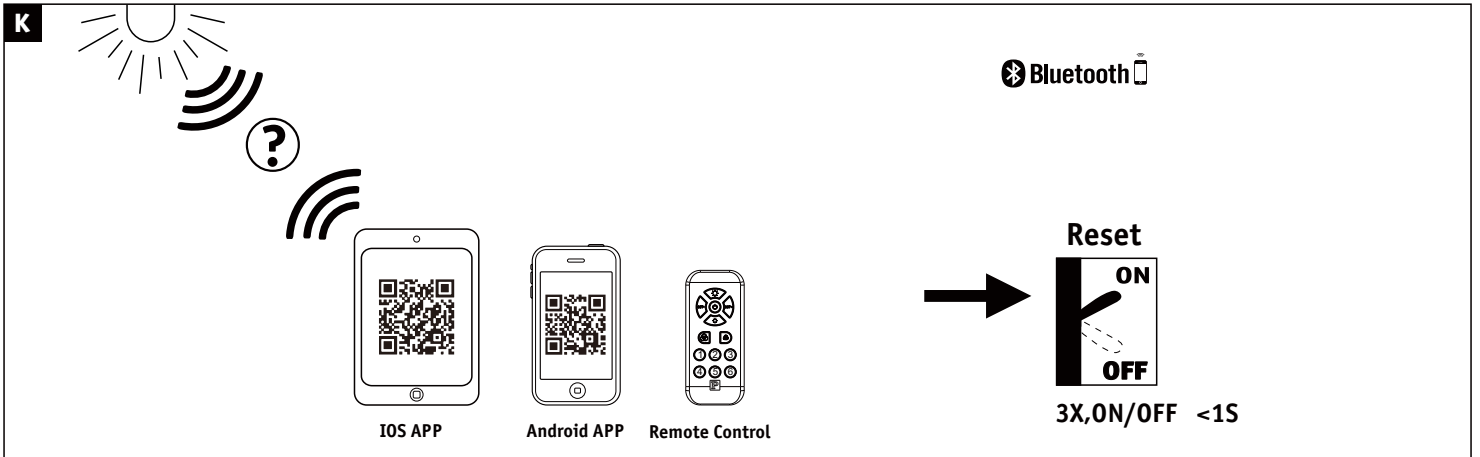
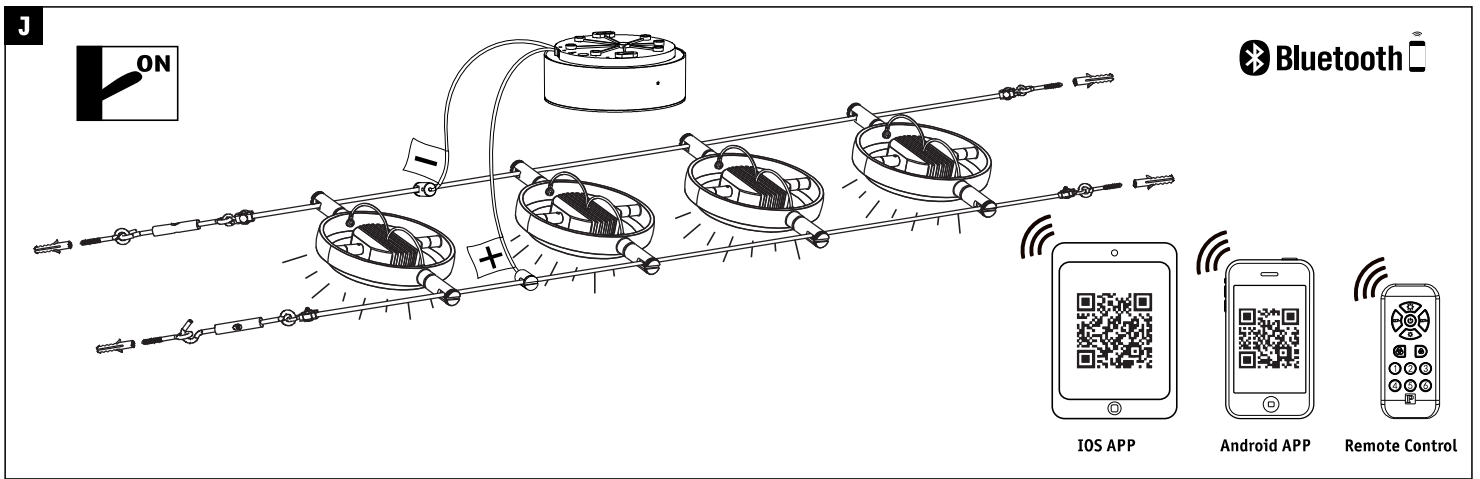
1x 10m

501.07 501.10
501.08 501.15
501.09



incl.





Hiermit erklärt Paulmann Licht, dass der Funkanlagentyp Art.-Nr: 501.07/501.08/501.09/501.10/501.11/501.12/501.13/501.14/501.15 Richtlinie 2014/53/EU entspricht. Der vollständige Text der EU-Konformitätserklärung ist unter der folgenden Internetadresse verfügbar: " www.paulmann.de

Zugelassen für den Betrieb in allen Ländern der EU / Approved for operating in all European countries

CE: Konform mit / in accordance with / conformement a 2014/30/EU, 2014/53/EU <http://www.paulmann.com/de/de/b2b-haendler-log-in.html>

Funk-Frequenz[2,4 GHz - 2,4835 GHz] Abgestrhlte Energie[10mW]



doesn't apply for the geographical area within a radius of 20km from the centre on "Ny Alesund"