

## 50111 | Paulmann



**Spot sur câbles Smart DiscLED I -  
4W DC - Satiné - Rond - Dimmable**

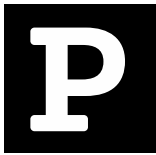
Réf 50113

**35.60€<sup>TTC\*</sup>**

Voir le produit : <https://www.domomat.com/28180-spot-sur-cables-smart-discled-i-4w-dc-satine-rond-dimmable-paulmann-50113.html>

*Le produit Spot sur câbles Smart DiscLED I - 4W DC - Satiné - Rond - Dimmable  
est en vente chez Domomat !*





Paulmann

### Safety Instructions

1, 2, 3, 4, 5, 6, 7, 8, 11, 12, 15, 16, 17, 18,  
19, 20, 21, 22, 24, 26, 28, 29, 32, 33, 34



Info

[www.paulmann.com](http://www.paulmann.com)

Paulmann Licht GmbH  
Quezinger Feld 2  
31832 Springe  
Germany

[www.paulmann.com](http://www.paulmann.com)

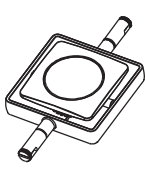
Art.-Nr.:  
501.07 501.13  
501.08 501.14  
501.09 501.15  
501.10  
501.11  
501.12  
(+MA 0326)PKE 08/17



501.07 4x  
501.11 1x



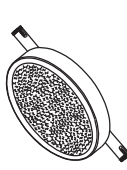
501.08 4x  
501.12 1x



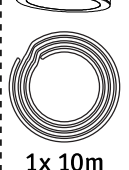
501.09 4x  
501.13 1x



501.10 4x  
501.14 1x

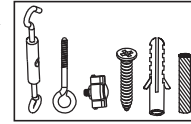


1x 36W  
max. 9 Spots

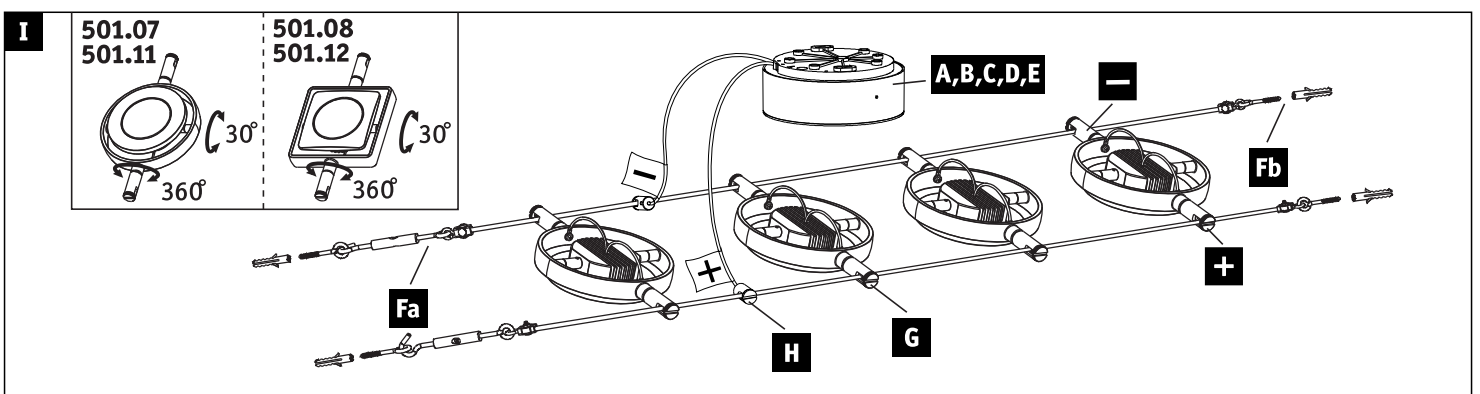
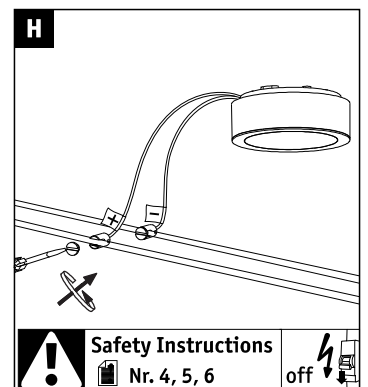
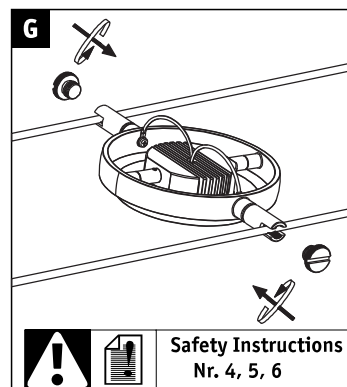
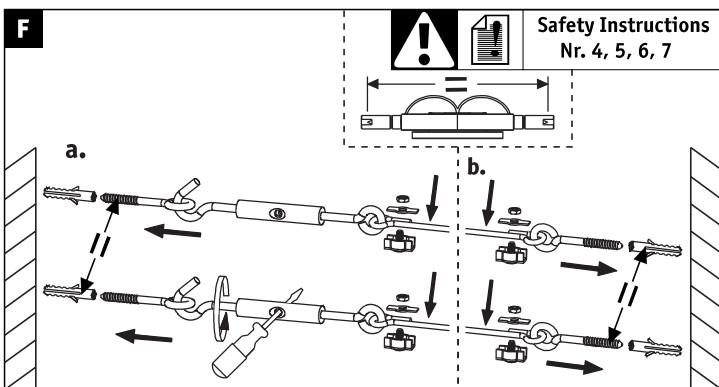
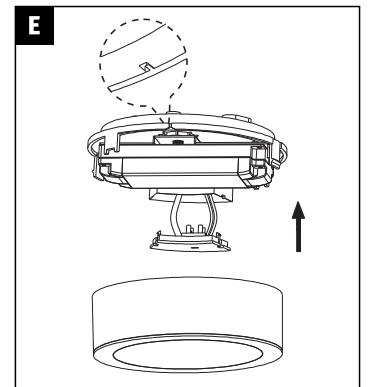
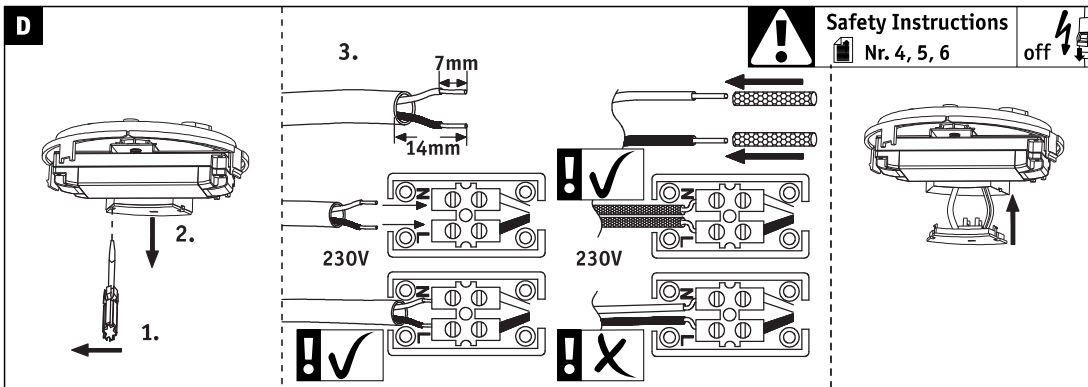
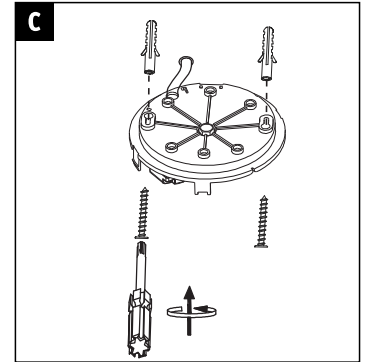
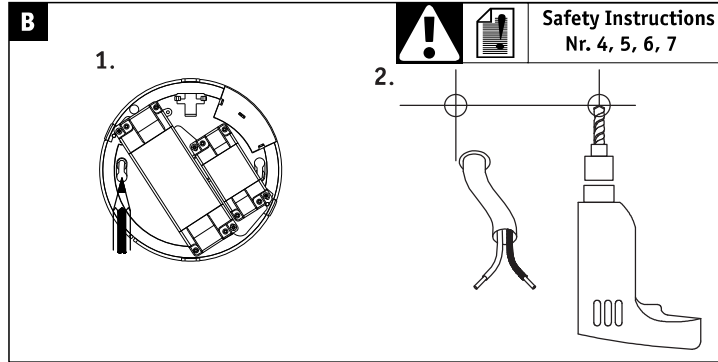
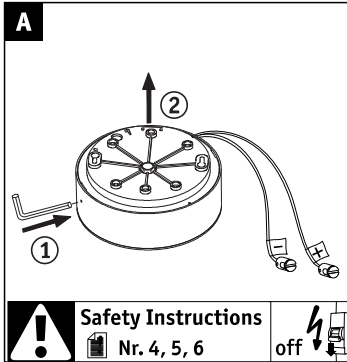
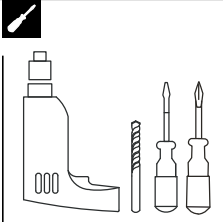


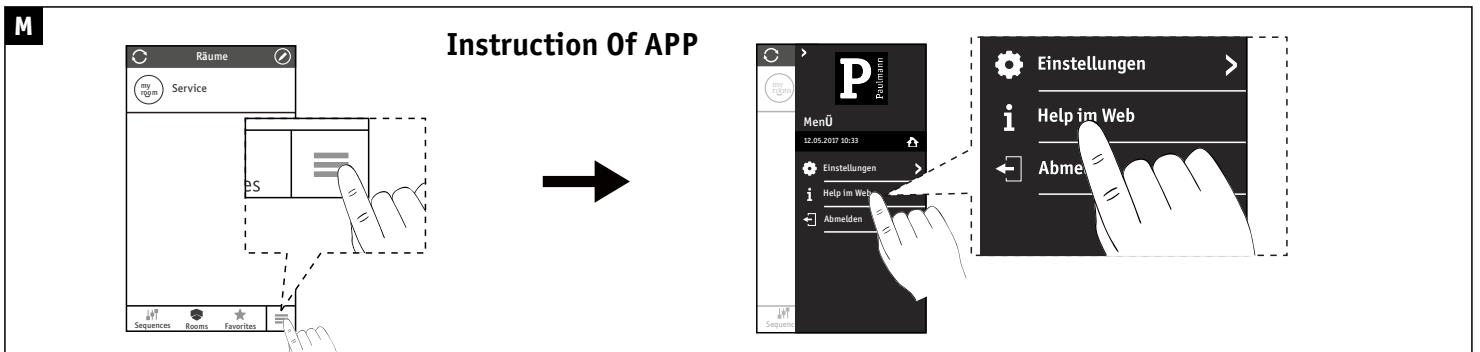
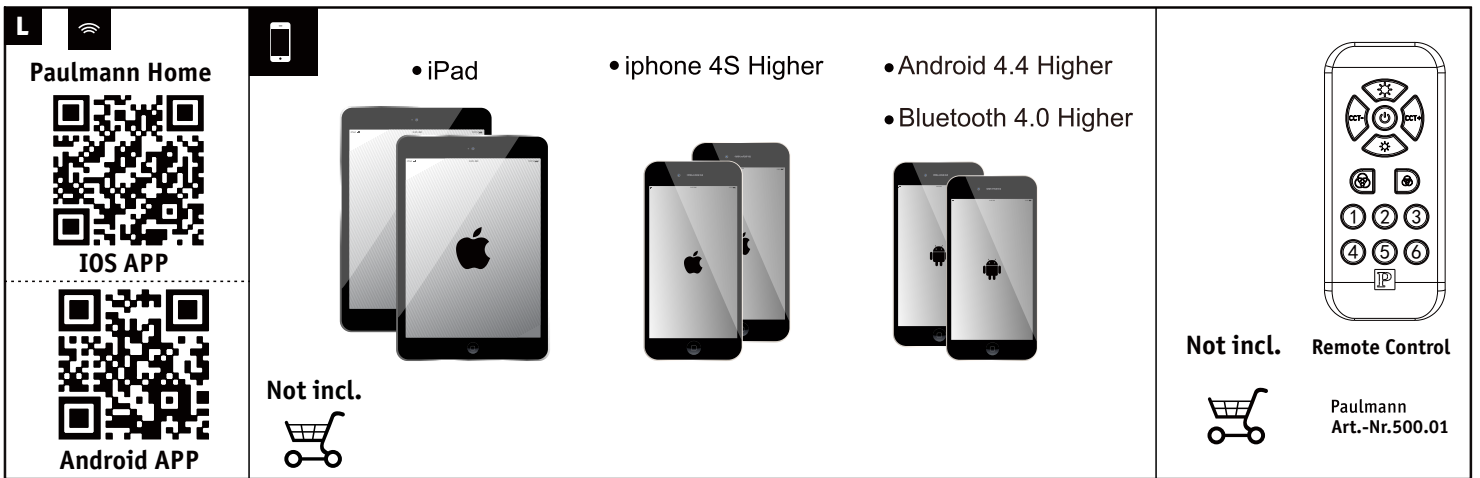
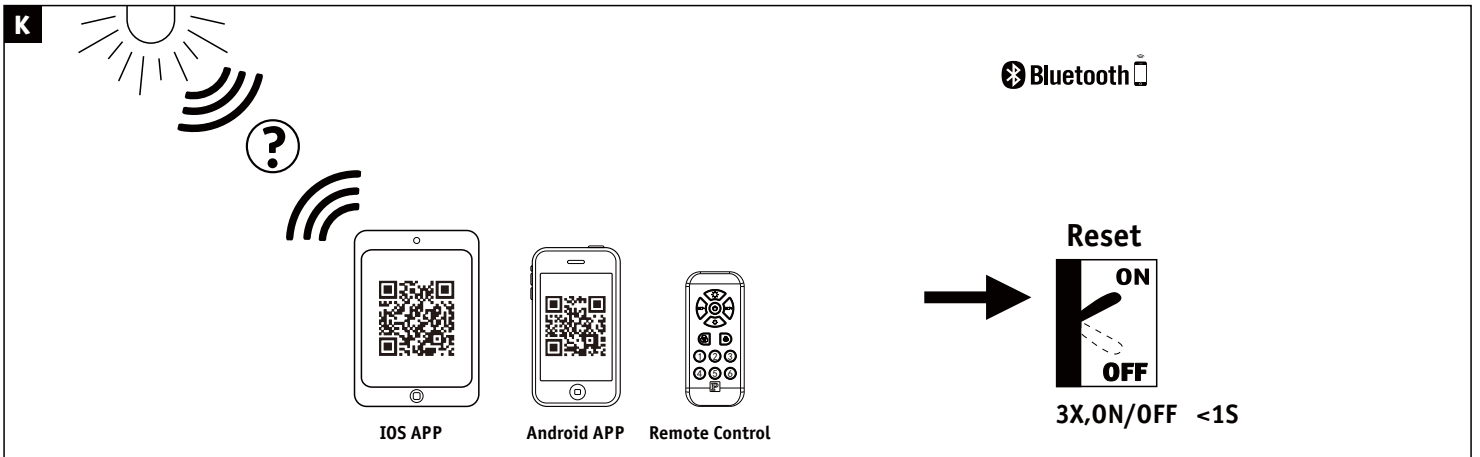
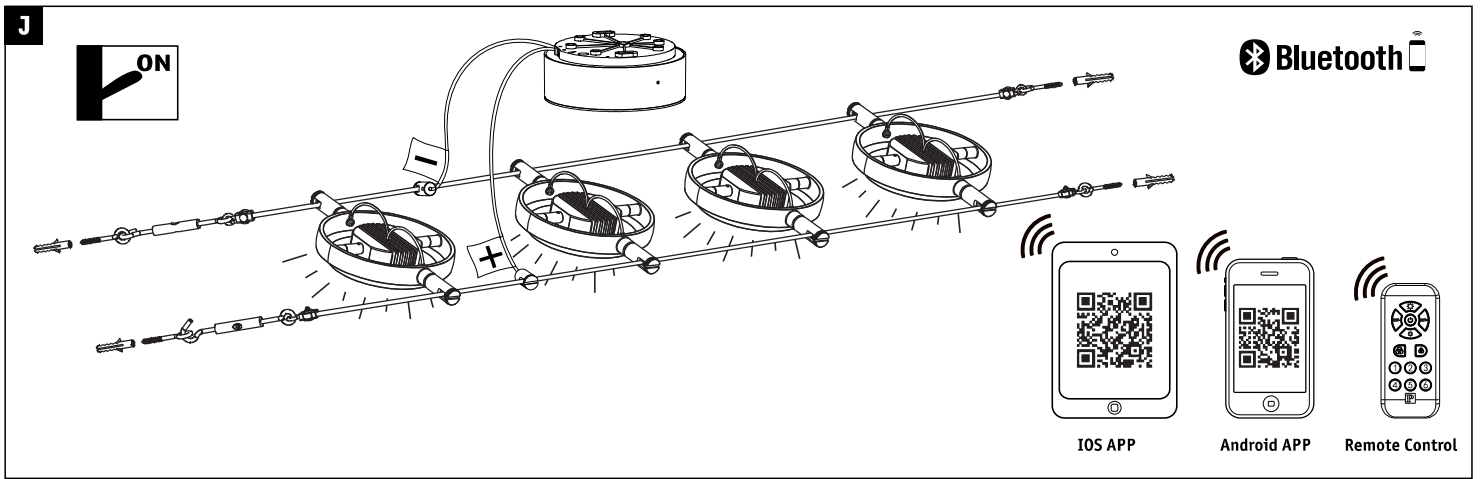
1x 10m

501.07 501.10  
501.08 501.15  
501.09



incl.





Hiermit erklärt Paulmann Licht, dass der Funkanlagentyp Art.-Nr: 501.07/501.08/501.09/501.10/501.11/501.12/501.13/501.14/501.15 Richtlinie 2014/53/EU entspricht. Der vollständige Text der EU-Konformitätserklärung ist unter der folgenden Internetadresse verfügbar: " www.paulmann.de

Zugelassen für den Betrieb in allen Ländern der EU / Approved for operating in all European countries

CE: Konform mit / in accordance with / conformement a 2014/30/EU, 2014/53/EU <http://www.paulmann.com/de/de/b2b-haendler-log-in.html>

2,4 GHz - 2,4835 GHz



doesn't apply for the geographical area within a radius of 20km from the centre on "Ny Alesund"