

50181 | Aric montage

Projecteur orientable encastré LED Metropolis - 45W - 4200K - Blanc

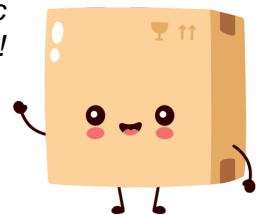
Réf 50181

131.99€^{TTC*}



Voir le produit : <https://www.domomat.com/22950-projecteur-orientable-encastre-led-metropolis-45w-4200k-blanc-aric-50181.html>

Le produit Projecteur orientable encastré LED Metropolis - 45W - 4200K - Blanc est en vente chez Domomat !





METROPOLIS LED



230V~ 50/60Hz IP20 IK02 850°C



Code	Désignation	Puissance	T° Couleur LED	Poids (kg)	Croquis	Découpe
50087	METROPOLIS LED 30 W / 4200 K	30 W	4200 K	1,27		
50181	METROPOLIS LED 45 W / 4200 K	45 W	4200 K	1,39		

INSTRUCTIONS DE MONTAGE

La sécurité de l'appareil n'est garantie que si les instructions suivantes sont respectées.

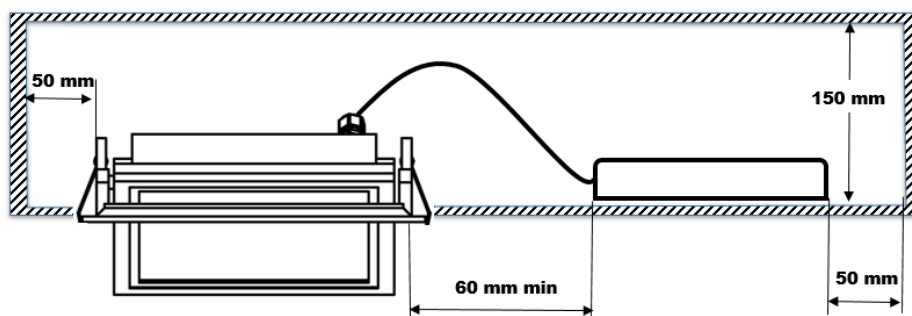
Respectez les zones de dégagement autour du luminaire



Pour une utilisation en INTERIEUR uniquement.



Luminaire ne pouvant pas être recouvert de matériaux isolant.



ATTENTION : Raccordement au réseau !

Il est impératif de couper l'alimentation du réseau avant chaque intervention sur le luminaire.

- 1 : couper l'alimentation du réseau au disjoncteur ou au coupe-circuit,
- 2 : emboîter le dessous du boîtier serre-câble sur le boîtier d'alimentation du luminaire,
- 3 : connecter le câble au bornier, Phase : borne L et Neutre : borne N en respectant les cotes de dénudage,
- 4 : clipper les serre-câbles et appuyer fortement pour bloquer le câble,
- 5 : Monter le couvercle du boîtier serre-câble,
- 6 : Remettre l'alimentation du réseau au disjoncteur ou au coupe-circuit

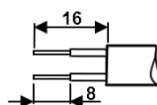
1



2



3



4

5



6



Informations de maintenance :



- ▶ Remplacer tout écran défectueux pour conserver les propriétés de résistance contre la pénétration des poussières, des corps solides et de l'humidité.



- ▶ Produit soumis à la directive DEEE. Il ne doit pas être jeté en poubelle domestique mais rapporté à un centre agréé pour le retraitement des déchets électriques et électroniques.