

## 50280 | Notice d'installation

**Projecteur extérieur SUNSET LED  
noir - 38W - 4000K - IP65 - Non  
dimmable**

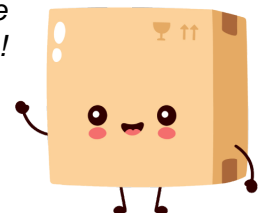
Réf 50280

**163.91€<sup>TTC\*</sup>**



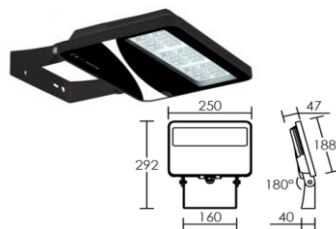
Voir le produit : <https://www.domomat.com/27845-projecteur-exterieur-sunset-led-noir-38w-4000k-ip65-non-dimmable--aric-50280.html>

*Le produit Projecteur extérieur SUNSET LED noir - 38W - 4000K - IP65 - Non dimmable est en vente chez Domomat !*



	Instructions de montage			CE	
	SUNSET				
	IP65	220-240V			
	Projecteur d'extérieur à LED				
	IK08	50-60Hz			

Lampe	Puissance	α°	Teinte LED		Codes (couleurs corps)	
			Blanc	Noir	Blanc	Noir
12 LED	38W	25°	Chaud 3000K	50281	50282	
			Neutre 4000K	50279	50280	
			Chaud 3000K	50247	50248	
		50°	Neutre 4000K	50242	50243	
			Chaud 3000K	50302	50304	
			Neutre 4000K	50303	50305	
	50/140					



- ▶ Masse : 2,3kg
- ▶ Superficie maximale exposée : 0,047m<sup>2</sup>

La sécurité de l'appareil n'est garantie que si les instructions ci-dessous sont respectées:

- ▶ ATTENTION ! Par sécurité, il est nécessaire de couper le circuit d'alimentation au réseau avant chaque intervention sur l'appareil.
- ▶ Projecteur pour usage en EXTERIEUR, installation possible sur mât à plus de 3m de hauteur moyennant l'utilisation de 2 dispositifs de fixation (vis, boulons, ...).
- ▶ Aptitude à l'usage en INTERIEUR dans les conditions normales d'utilisation.
- ▶ L'installation doit être réalisée par un professionnel, en respectant les instructions de montage et les règles d'installation électrique, suivant la norme NF C15-100.
- ▶ Ce projecteur est équipé d'un câble H05RN-F 3G1mm<sup>2</sup> d'alimentation d'une longueur de 1,5m. Le cordon doit être raccordé dans une boîte de jonction ayant un degré de protection contre la pénétration des corps solides et liquides IPXX adapté à l'environnement d'utilisation (cf. norme d'installation NF C15-100), si besoin pouvant être utilisable en extérieur et placée à moins de 1,5m du projecteur.

	Instructions de montage			CE	
	SUNSET				
	IP65	220-240V			
	Projecteur d'extérieur à LED				
	IK08	50-60Hz			

Lampe	Puissance	α°	Teinte LED		Codes (couleurs corps)	
			Blanc	Noir	Blanc	Noir
12 LED	38W	25°	Chaud 3000K	50281	50282	
			Neutre 4000K	50279	50280	
			Chaud 3000K	50247	50248	
		50°	Neutre 4000K	50242	50243	
			Chaud 3000K	50302	50304	
			Neutre 4000K	50303	50305	
	50/140					

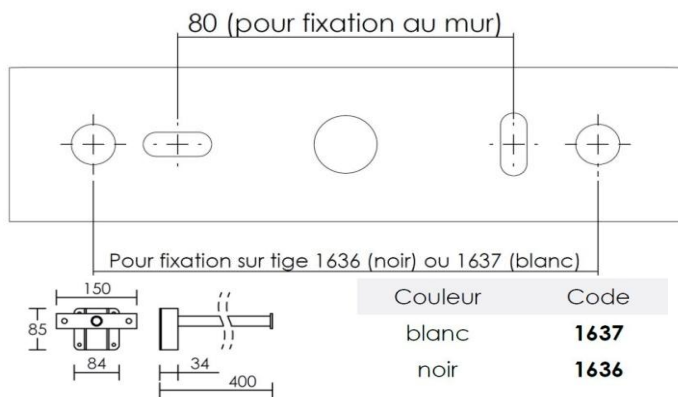


- ▶ Masse : 2,3kg
- ▶ Superficie maximale exposée : 0,047m<sup>2</sup>

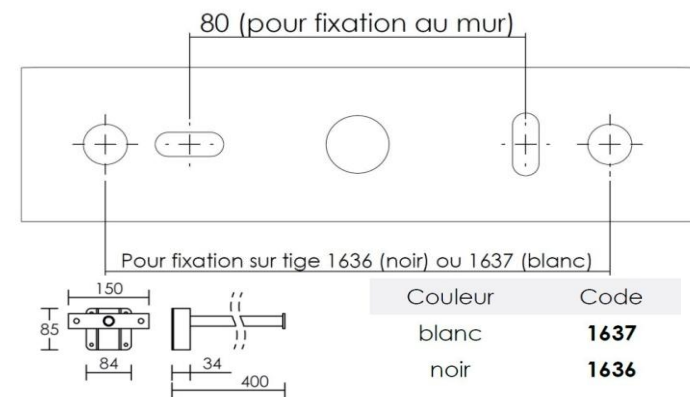
La sécurité de l'appareil n'est garantie que si les instructions ci-dessous sont respectées:

- ▶ ATTENTION ! Par sécurité, il est nécessaire de couper le circuit d'alimentation au réseau avant chaque intervention sur l'appareil.
- ▶ Projecteur pour usage en EXTERIEUR, installation possible sur mât à plus de 3m de hauteur moyennant l'utilisation de 2 dispositifs de fixation (vis, boulons, ...).
- ▶ Aptitude à l'usage en INTERIEUR dans les conditions normales d'utilisation.
- ▶ L'installation doit être réalisée par un professionnel, en respectant les instructions de montage et les règles d'installation électrique, suivant la norme NF C15-100.
- ▶ Ce projecteur est équipé d'un câble H05RN-F 3G1mm<sup>2</sup> d'alimentation d'une longueur de 1,5m. Le cordon doit être raccordé dans une boîte de jonction ayant un degré de protection contre la pénétration des corps solides et liquides IPXX adapté à l'environnement d'utilisation (cf. norme d'installation NF C15-100), si besoin pouvant être utilisable en extérieur et placée à moins de 1,5m du projecteur.

Couple de serrage des vis de blocage d'orientation : 4N.m mini



Couple de serrage des vis de blocage d'orientation : 4N.m mini



Informations de maintenance :

- ▶ La source lumineuse et le cordon d'alimentation de ce luminaire ne sont pas remplaçables; lorsque la source lumineuse atteint sa fin de vie ou si le cordon d'alimentation est endommagé, le luminaire entier doit être remplacé.
- ▶ Tout écran cassé ou fissuré doit être remplacé.
- ▶ Produit soumis à la directive DEEE. Il ne doit pas être jeté en poubelle domestique mais rapporté à un centre agréé pour le retraitement des déchets électriques et électroniques.

Informations de maintenance :

- ▶ La source lumineuse et le cordon d'alimentation de ce luminaire ne sont pas remplaçables; lorsque la source lumineuse atteint sa fin de vie ou si le cordon d'alimentation est endommagé, le luminaire entier doit être remplacé.
- ▶ Tout écran cassé ou fissuré doit être remplacé.
- ▶ Produit soumis à la directive DEEE. Il ne doit pas être jeté en poubelle domestique mais rapporté à un centre agréé pour le retraitement des déchets électriques et électroniques.