



WINK

10W / 20W / 30W / 50W



220-240V~ 50/60Hz IP65 IK08



Code	Puissance - CCT	Poids (Kg)	A (mm)	B (mm)	C (mm)	Entraxe de fixation (mm)		Surface maximale exposée (m ²)
						Mini	Maxi	
50389 / 50493	10W-4000K	0,43	140	130	30	36	65	0,0182
50385 / 50504	10W-3000K	0,43	140	130	30	36	65	0,0182
50390 / 50494	20W-4000K	0,86	201	193	35	73	97	0,0388
50386 / 50505	20W-3000K	0,86	201	193	35	73	97	0,0388
50391 / 50495	30W-4000K	0,87	201	193	35	73	97	0,0388
50387 / 50506	30W-3000K	0,87	201	193	35	73	97	0,0388
50392 / 50496	50W-4000K	1,75	298	285	40	97	150	0,0849
50388 / 50507	50W-3000K	1,75	298	285	40	97	150	0,0849

WINK 4000 K 10 W 110°
h (m) E _{max} (lx) d (m)
1 340 2,86
2 85 5,7
2,5 54 7,1

WINK 4000 K 20 W 110°
h (m) E _{max} (lx) d (m)
1 631 2,86
2 158 5,7
3 70 8,6

WINK 4000 K 30 W 110°
h (m) E _{max} (lx) d (m)
1 906 2,86
2 226 5,7
3 101 8,6
4 57 11,4
5 36 14,3

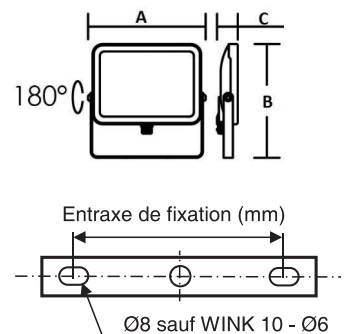
WINK 4000 K 50 W 110°
h (m) E _{max} (lx) d (m)
1 1751 2,86
2 438 5,7
3 195 8,6
4 109 11,4
5 70 14,3

WINK 3000 K 10 W 110°
h (m) E _{max} (lx) d (m)
1 318 2,86
2 80 5,7
2,5 51 7,1

WINK 3000 K 20 W 110°
h (m) E _{max} (lx) d (m)
1 594 2,86
2 149 5,7
3 66 8,6

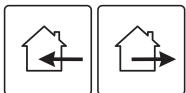
WINK 3000 K 30 W 110°
h (m) E _{max} (lx) d (m)
1 831 2,86
2 208 5,7
3 92 8,6
4 52 11,4
5 33 14,3

WINK 3000 K 50 W 110°
h (m) E _{max} (lx) d (m)
1 1556 3,20
2 389 6,4
3 173 9,6
4 97 12,8
5 62 16,0



INSTRUCTIONS DE MONTAGE

La sécurité de l'appareil n'est garantie que si les instructions suivantes sont respectées.



Luminaire pour usage en EXTERIEUR. Aptitude l'usage en INTERIEUR dans les conditions normales d'utilisation.



Ne convient pas pour l'éclairage d'accentuation.

ATTENTION : Raccordement au réseau !

Par sécurité il est impératif de couper l'alimentation du réseau avant chaque intervention sur le luminaire.

Fixer le projecteur à un maximum de 5 m de hauteur → 2 méthodes

- Fixation directe par 2 vis (non fournies) au minimum au-delà de 3 m de hauteur.
- Fixation sur tige FA 40 pour les puissances **10-20-30 W** uniquement (Accessoire en option)

Ce projecteur est équipé d'un cordon d'alimentation d'une longueur de 0,8 m. Celui-ci doit être raccordé dans une boîte de jonction ayant un degré de protection contre la pénétration des corps solides et liquides IPXX adapté à l'environnement d'utilisation (cf. norme d'installation NF C 15-100), si besoin devant être utilisable en extérieur, et placée à moins de 0,8 m du projecteur.

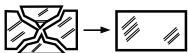
- Raccorder le câble au bornier : phase sur fil marron L, neutre sur fil bleu N et la terre sur fil jaune / vert

Informations de maintenance :

Si le cordon d'alimentation est endommagé, celui-ci doit être remplacé exclusivement par une personne qualifiée avec les mêmes caractéristiques H05RN-F 3G1mm².



- ▶ **Danger, risque de chocs électriques** : la source lumineuse (LED) contenue dans ce luminaire n'est pas remplaçable, lorsque la source lumineuse atteint sa fin de vie le luminaire doit être remplacé.



- ▶ Remplacer tout écran défectueux pour conserver les propriétés de résistance contre la pénétration des poussières, des corps solides et de l'humidité.



- ▶ Produit soumis à la directive DEEE. Il ne doit pas être jeté en poubelle domestique mais rapporté à un centre agréé pour le retraitement des déchets électriques et électroniques.