

## 50419 | Aric Montage

---

**Applique encastrable LED Ledium  
25 - 25W - 3000K - Blanc**  
Réf 50419

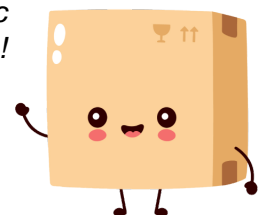


**36.29€<sup>TTC\*</sup>**

---

Voir le produit : <https://www.domomat.com/22981-applique-encastrable-led-ledium-25-25w-3000k-blanc-aric-50419.html>

*Le produit Applique encastrable LED Ledium 25 - 25W - 3000K - Blanc  
est en vente chez Domomat !*



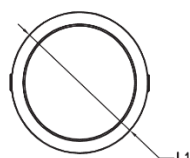
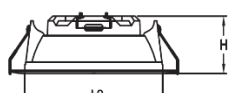


# LEDIUM

10W / 15W / 20W / 25W / 30W



220-240V~ 50/60Hz IK03 850°C



## INSTRUCTIONS DE MONTAGE

La sécurité de l'appareil n'est garantie que si les instructions suivantes sont respectées



Luminaire pour usage intérieur seulement..



Luminaire encastré ne pouvant pas être recouvert de matériaux isolant (laine de verre, ...).



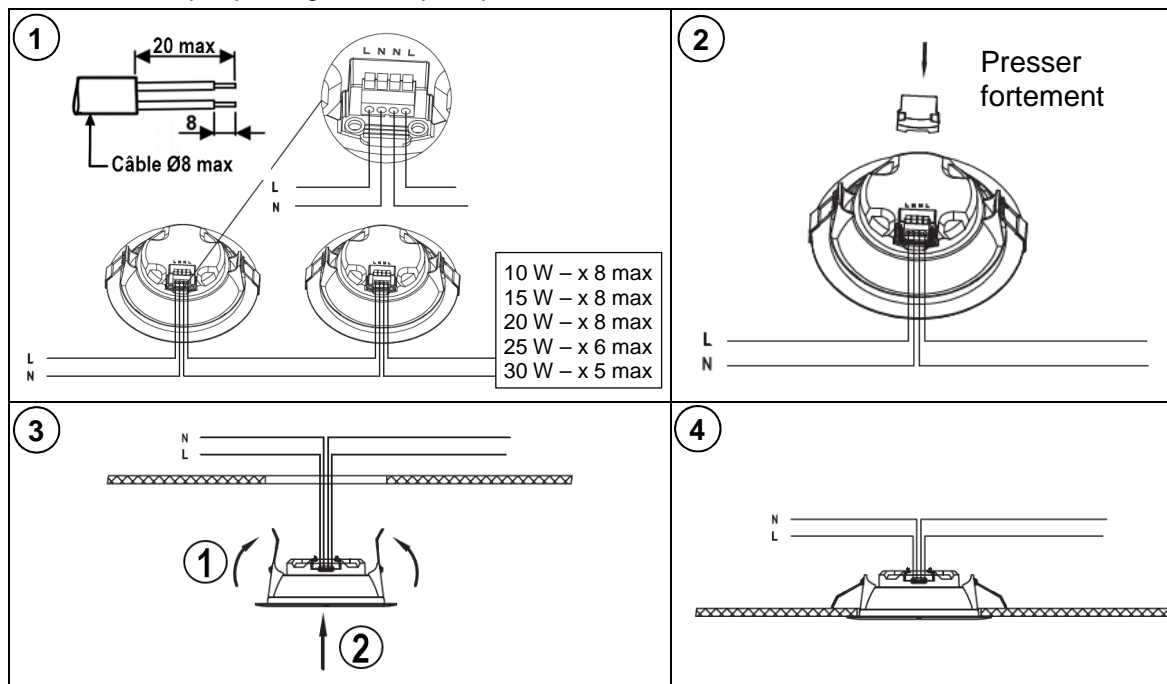
Luminaire ne convenant pas pour l'éclairage d'accentuation.

| Code  | Puissance - CCT | Dimensions (mm) |      |    |      | Poids |
|-------|-----------------|-----------------|------|----|------|-------|
|       |                 | L1              | L2   | H  |      |       |
| 50360 | 10 W – 4000K    | Ø120            | Ø87  | 60 | Ø90  | 149 g |
| 50377 | 15 W – 4000K    | Ø180            | Ø149 | 60 | Ø160 | 295 g |
| 50417 | 15 W – 3000K    | Ø180            | Ø149 | 60 | Ø160 | 295 g |
| 50361 | 20 W – 4000K    | Ø 230           | Ø193 | 60 | Ø210 | 430 g |
| 50418 | 20 W – 3000K    | Ø 230           | Ø193 | 60 | Ø210 | 430 g |
| 50362 | 25 W – 4000K    | Ø 230           | Ø193 | 60 | Ø210 | 435 g |
| 50419 | 25 W – 3000K    | Ø 230           | Ø193 | 60 | Ø210 | 435 g |
| 50363 | 30 W – 4000K    | Ø 230           | Ø193 | 60 | Ø210 | 445 g |
| 50420 | 30 W – 3000K    | Ø 230           | Ø193 | 60 | Ø210 | 445 g |

## ATTENTION : Raccordement au réseau !

Par sécurité il est impératif de couper l'alimentation du réseau avant chaque intervention sur le luminaire

Câblage des luminaires par passage en coupure possible, nombre maximal de luminaire suivant tableau ci-dessous.



## Informations de maintenance :



► **Danger, risque de chocs électriques** : La source lumineuse de ce luminaire n'est pas remplaçable. Lorsque la source lumineuse atteint sa fin de sa vie, le luminaire entier doit être remplacé.



► Produit soumis à la directive DEEE. Il ne doit pas être jeté en poubelle domestique mais rapporté à un centre agréé pour le retraitement des déchets électriques et électroniques.