

50421 | Aric Montage



Spot LED encastré Eydi basculant et orientable - 8W - 2700K - Rond - Blanc - Dimmable

Réf 50421

24.00€^{TTC*}

Voir le produit : <https://www.domomat.com/25394-spot-led-encastre-eydi-basculant-et-orientable-8w-2700k-rond-blanc-dimmable-aric-50421.html>

Le produit Spot LED encastré Eydi basculant et orientable - 8W - 2700K - Rond - Blanc - Dimmable est en vente chez Domomat !





ENCASTRE EYDI



220-240V~ 50/60Hz IP20 IK02



Désignation	Code	Couleur	T° Couleur LED	Poids (kg)	Croquis & Découpe
EYDI 8W / 2700K DIMMABLE	50421	Blanc	2700 K	0,131	
EYDI 8W / 4000K DIMMABLE	50422	Blanc	4000 K		

INSTRUCTIONS DE MONTAGE

La sécurité de l'appareil n'est garantie que si les instructions suivantes sont respectées.



Aptitude l'usage en INTERIEUR dans les conditions normales d'utilisation.



Utiliser un variateur à coupure de phase (début ou fin)



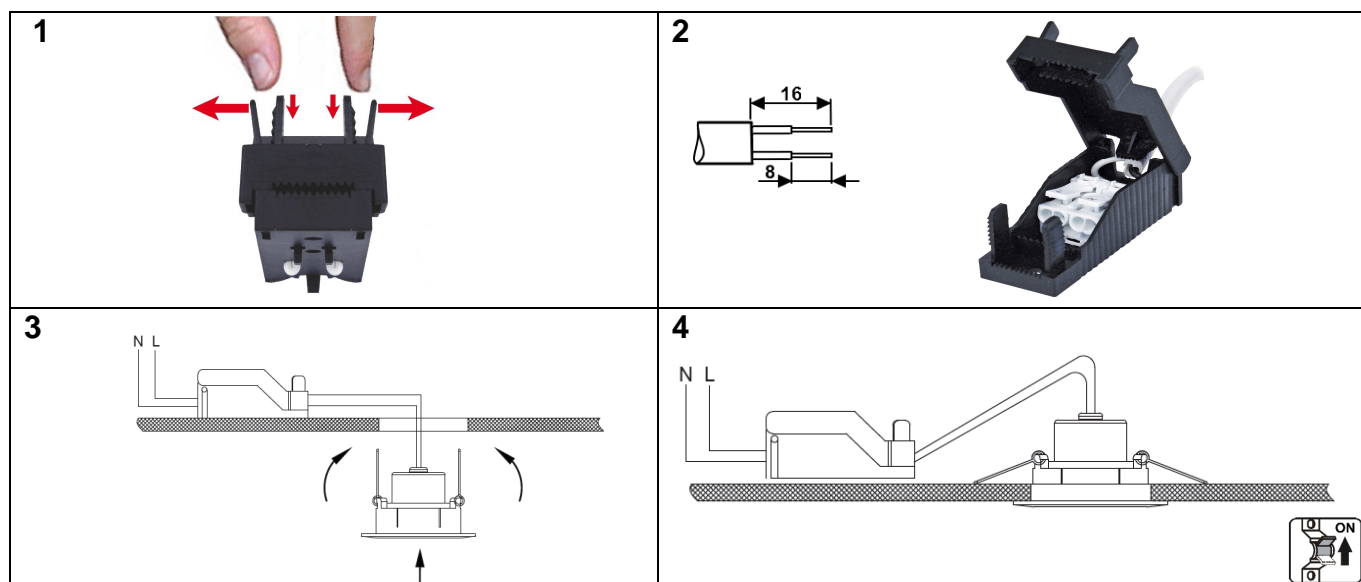
Luminaire ne pouvant pas être recouvert de matériaux isolant.

ATTENTION : Raccordement au réseau !



Par sécurité il est impératif de couper l'alimentation du réseau avant chaque intervention sur le luminaire.

- Pour ouvrir la boîte de raccordement, écartez les grandes languettes vers l'extérieur en même temps que vous poussez vers le bas les petites (cf. photo 1)
- Raccorder le câble au bornier de l'alimentation : phase borne L, neutre borne N et fermer en pressant fortement le couvercle. Vous pouvez alors le monter dans le plafond



Informations de maintenance :

Si le cordon de liaison entre l'alimentation et le luminaire est endommagé, celui-ci ne peut pas être remplacé par l'utilisateur.



► **Danger, risque de chocs électriques** : La source lumineuse de ce luminaire n'est pas remplaçable; lorsque la source lumineuse atteint sa fin de sa vie, le luminaire entier doit être remplacé.



► Produit soumis à la directive DEEE. Il ne doit pas être jeté en poubelle domestique mais rapporté à un centre agréé pour le retraitement des déchets électriques et électroniques.