



# AQUAFLAT 6W



220-240V~ 50/60Hz 6W



Désignation	Code	T° Couleur LED	Poids (kg)	Croquis & Découpe
AQUAFLAT LED 6W / 3000K	50516	3000 K	0,11	
AQUAFLAT LED 6W / 4000K	50517	4000 K		

## INSTRUCTIONS DE MONTAGE

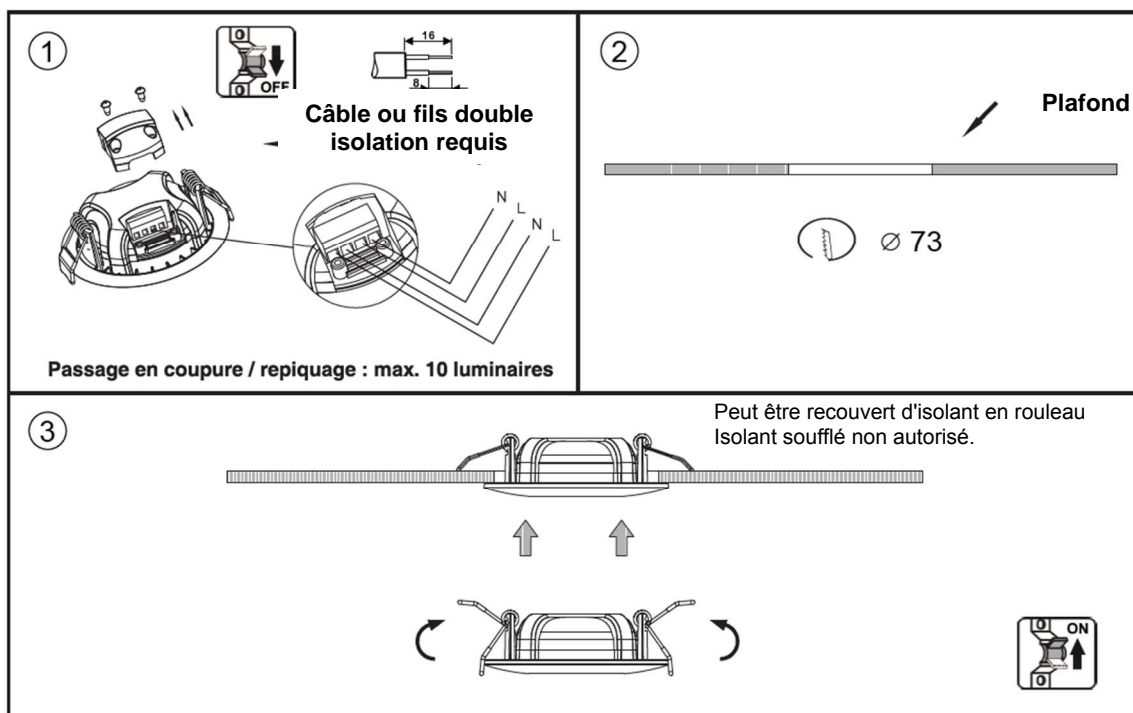
La sécurité de l'appareil n'est garantie que si les instructions suivantes sont respectées.



Pour une utilisation en  
INTERIEUR uniquement

## ATTENTION : Raccordement au réseau !

Par sécurité il est impératif de couper l'alimentation du réseau avant chaque intervention sur le luminaire.



## Informations de maintenance :



► **Danger, risque de chocs électriques** : La source lumineuse de ce luminaire n'est pas remplaçable ; lorsque la source lumineuse atteint sa fin de sa vie, le luminaire entier doit être remplacé.



► Produit soumis à la directive DEEE. Il ne doit pas être jeté en poubelle domestique mais rapporté à un centre agréé pour le retraitement des déchets électriques et électroniques.