

Gruppo di Rischio 1 secondo norma EN 62471: 2008 - Risk Group 1 in accordance with EN 62471: 2008 - Groupe de Risque 1 selon la Norme EN 62471:2008 - Gefahrguppe 1 nach der Norm EN 62471:2008 - Grupo de riesgo 1 según la Norma EN 62471:2008 - Rischio groep 1 in conformiteit Richtlijn EN 62471: 2008 - Grupo de risco 1 de acordo com norma EN 62471: 2008 - Grupa ryzyko 1 zgodnie z norma EN 62471: 2008.

Apparecchio adatto al montaggio su superfici normalmente infiammabili  
Luminaires suitable for mounting on normally flammable surfaces  
Appareil indiqué pour le montage sur des surfaces normalement inflammables  
Leuchte geeignet zur Montage in normal entflammbaren Flächen  
Aparato apto por el montaje sobre superficies normalmente inflamables  
Apparaat geschikt voor de montage op normaal brandbare oppervlakken  
Aparelho apto para a montagem em superfícies normalmente inflamáveis  
Urządzenie nadające się do montażu na powierzchniach normalnie nie palnych

ARTICOLO ITEM ARTICLE ARTIKEL ARTICULO ARTIKEL ARTIGO ARTYKUŁ	TENSIONE VOLTAGE TENSION SPANNUNG TENSION SPANNING TENSÃO NAPIĘCIE	TIPO E POTENZA DI LAMPADA TYPE AND POWER OF BULB TYPE ET PUISSANCE DEL'AMPOULE TYP UND LAMPENSTÄRKE TIPO E POTENCIA DE LA LAMPARA LAMPATYPE EN VERMOGEN TIPO E POTENCIA DE LÂMPADA RODZAJ I MOC LAMPY
181	230/240 V	3 LED 3,6 W
180	230/240 V	3 LED 3,6 W

**I**

**MONTAGGIO PER ESTERNI/INTERNI**  
Per collegare l'apparecchio utilizzare un cavo di gomma H05RN-F in doppia guaina, min. 4 mm - max. 7 mm (fig. 3, 4, 5, 6, 7, 8).

**MANUTENZIONE**

Interventi sull'impianto elettrico sono consentiti solo a personale qualificato legalmente riconosciuto.

**Conservare questo foglio d'istruzioni.**

Accessorio picchetto vedi fig.10

Installare/utilizzare il prodotto in modo diverso da quanto prescritto comporta la perdita delle caratteristiche tecniche/meccaniche, di conseguenza il decadimento della garanzia.

**UK**

**OUTDOOR/INDOOR INSTALLATION**  
To connect the fitting use a rubber cable H05RN-F in double sheath and let it min. 4 mm - max. 7 mm (fig. 3, 4, 5, 6, 7, 8).

**MAINTENANCE**

All fittings must be connected by a qualified electrician.

**Keep this instruction sheet.**

Stake accessory see pic.10

Install/use the product other than as prescribed involves the loss of technical/mechanical characteristics, consequently invalidate the warranty.

**F**

**INSTALLATION POUR L'EXTÉRIEUR/INTÉRIEUR**

Pour le branchement de l'appareil employer un câble en caoutchouc H05RN-F en double gaine, min. 4 mm - max. 7 mm (fig. 3, 4, 5, 6, 7, 8).

**ENTRETIEN**

Toute intervention sur l'installation électrique est consentie seulement à des électriciens qualifiés.

**Conserver la notice de montage.**

Accessoire piquet voir fig.10

Installer/utiliser le produit autre que celle prescrit implique la perte de caractéristiques techniques/mécaniques, par conséquent, annuler la garantie.

**E**

**MONTAJE PARA EL EXTERIOR/INTERIOR**

Para conectar el aparato, utilizar un cable de caucho H05RN-F en doble aislante, min. 4 mm - max. 7 mm (fig. 3, 4, 5, 6, 7, 8).

**MANTENIMIENTO**

Está permitido intervenir sobre la instalación eléctrica solamente a personal competente legalmente reconocido.

**Guardar esta hoja de instrucciones.**

Accesorio piqueta ver fig.10

Instalar/usar el producto que no sea como se prescrito implica la pérdida de las características técnicas/meccánicas, por tanto invalidar la garantía.

**P**

**INSTALAÇÃO PARA EXTERIOR/INTERNOS**

Para ligar o aparelho, utilizar um cabo de borracha h05rn-f de duplo revestimento, min. 4 mm - max. 7 mm (fig. 3, 4, 5, 6, 7, 8)

**MANUTENÇÃO**

Todas as ligações eléctricas devem ser efectuadas apenas por pessoas qualificadas e legalmente reconhecidas.

**Guardar estas instruções.**

Accessório estaca - ver fig.10

Instalar/utilizar o produto de forma diferente, como prescrito envolve a perda de características técnicas/meccânica, consequentemente invalidam a garantia.

**D**

**AUSSEN/BELEUCHTUNGS MONTAGE**

Um das Apparat zu verbinden, verwenden Sie das Gummikabel H05RN-F in doppelter Hülle, min. 4 mm - max. 7 mm (fig. 3, 4, 5, 6, 7, 8).

**WARTUNG**

Eingriffe in die Elektroanlage ist nur rechtlich qualifiziertem Fachpersonal erlaubt.

**Montageanleitung aufheben.**

Pflock Zubehoerige Bild 10 sehen

Installieren/Benutzen Sie das Produkt anders als verschrieben Beinhaltet den Verlust von technischen/mechanischen Eigenschaften, damit die Garantie erlischt.

**NL**

**GESCHIKT VOOR INSTALLATIE BUITEN/EXTERN**

Om het apparaat aan te sluiten con rubber snoer H05RN-F gebruiken een dubbele laag, min. 4 mm - max. 7 mm (fig. 3, 4, 5, 6, 7, 8).

**ONDERHOUD**

Het is alleen aan wettelijk erkend, gekwalificeerd personeel toegestaan aan de elektrische installatie te werken.

**Dit instructieblad bewaren.**

Stake accessory see pic.10

Installeer/gebruik het product op andere wijze dan voorgeschreven Betreft het verlies van technische/mechanische eigenschappen, dus vervalt de garantie.

**PL**

**MONTAŻ NA ZEWNĘTRZ/WEWNĄTRZ**

Aby połączyć urządzenie używać gumowy kabel H05RN-F o podwójnej powłoce, min. 4 mm - max. 7 mm (rys. 3, 4, 5, 6, 7, 8).

**KONSERWACJA**

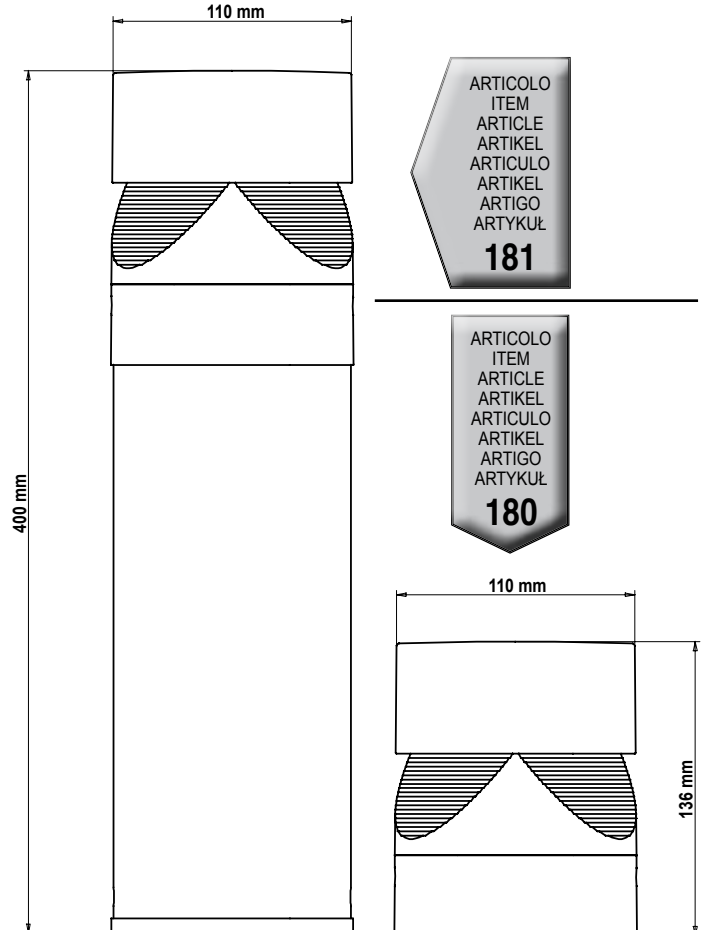
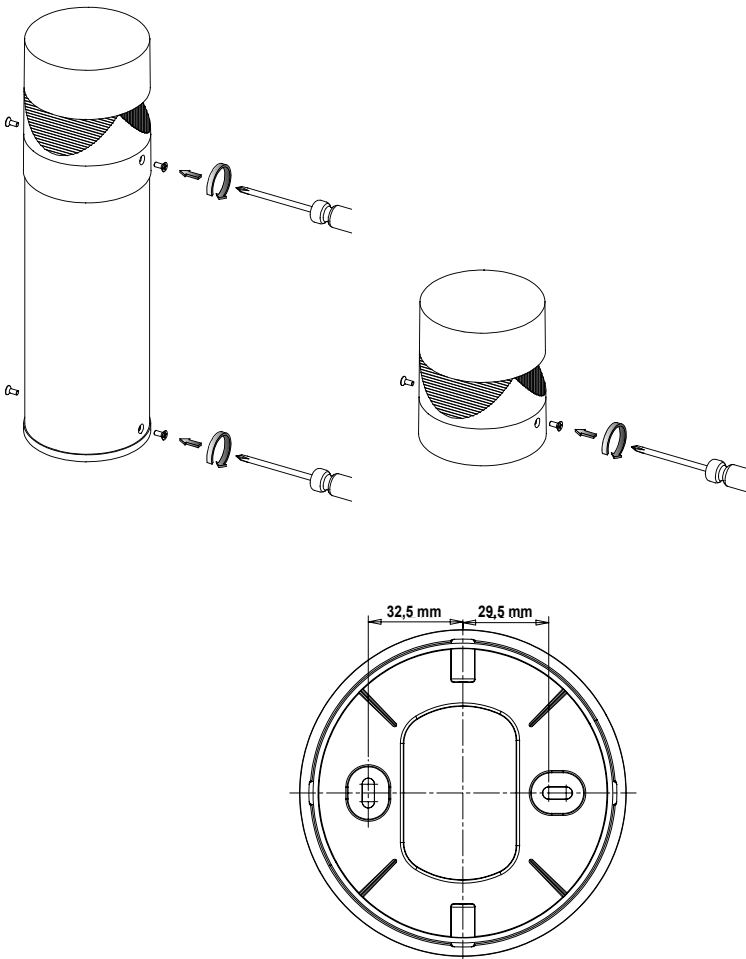
Intervencje na instalacji elektrycznej są dozwolone tylko dla autoryzowanego wykwalifikowanego personelu

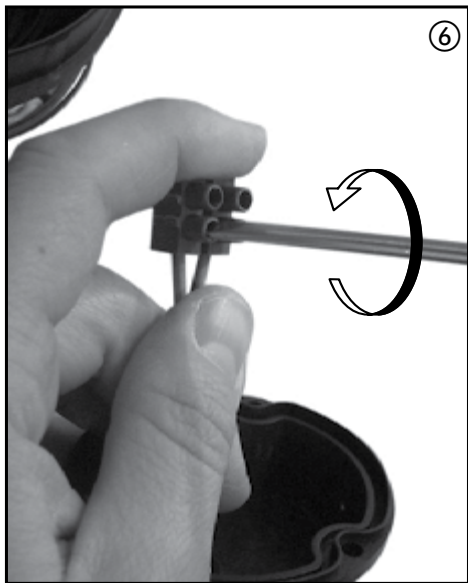
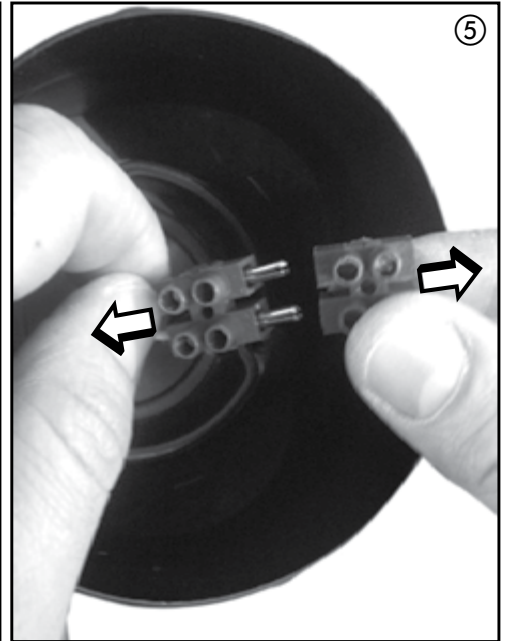
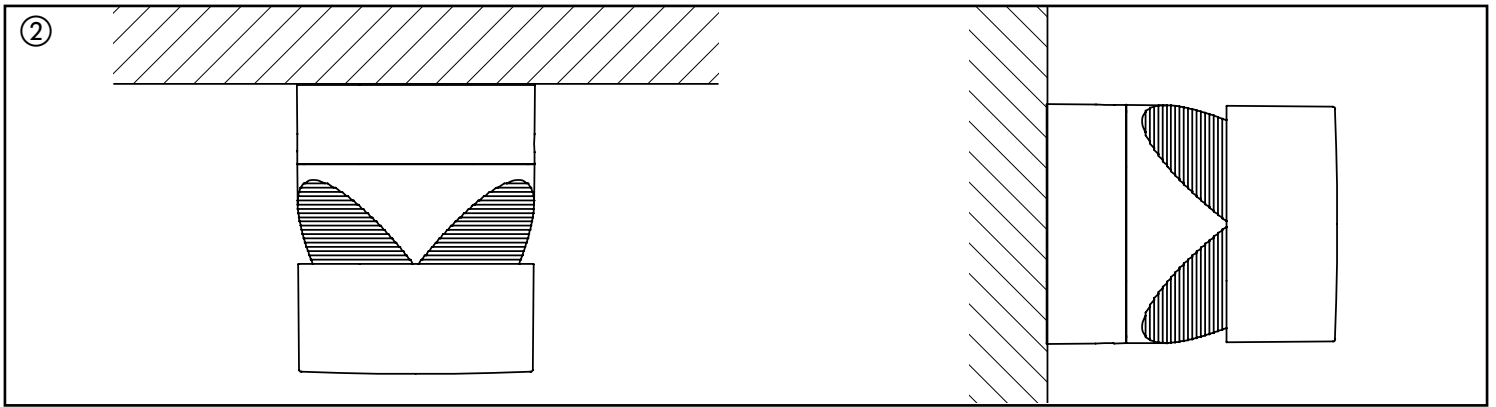
**Przechowywać niniejszą instrukcję użytkowania.**

Stake accessory see pic.10.

Zainstalować/używać produktu, inne niż przepisany wiąże się z utratą właściwości technicznej/mechanicznej, aw konsekwencji utratę gwarancji.

①





L'UTILIZZO DI UN CAVO DIVERSO DA QUELLO PRESCRITTO COMPORTA LA PERDITA DEL GRADO DI PROTEZIONE ALL'ACQUA - THE USE OF A CABLE DIFFERING TO THAT PRESCRIBED WILL RESULT IN A LOSS IN THE DEGREE OF WATER PROTECTION - L'UTILISATION D'UN CABLE DIFFERENT DE CELUI PRESCRIT PROVOQUE LA PERTE DU DEGRE DE PROTECTION CONTRE L'EAU - DER EINSATZ EINES ANDEREN KABELS ALS DAS VORGESCHRIEBENE HAT ZUR FOLGE, DASS SICH DER SCHUTZGRAD DES WASSERS SENKT - LA UTILIZACION DE UN CABLE DIFERENTE DEL PRESCRITO LLEVA CONSIGO LA PÉRDIDA DEL GRADO DE PROTECCIÓN CONTRA EL AGUA - BIJ TOEPASSING VAN EN ANDERE KABEL DAN VOORGESCHREVEN VERVALT DE BESCHERMINGSGRAAD VOOR WATERDICHTHEID - UTILIZAR UM CABO DIFERENTE DAQUELE CONTEMPLADO SIGNIFICA PERDER O GRÁU DE PROTEÇÃO CONTRA ÁGUA - UŻYCIE KABLA INNEGO NIŻ WYMAGANY POWODUJE UTRATĘ STOPNIA OCHRONY PRZED WODĄ.

