

ARTICOLO ITEM ARTICLE ARTICULO ARTIKEL ARTIGO ARTYKUŁ	TENSIONE VOLTAGE TENSION SPANNUNG TENSION SPANNING TENSÃO NAPIĘCIE	TIPO E POTENZA DI LAMPADA TYPE AND POWER OF BULB TYPE ET PUISSANCE DEL'AMPOULE TYP UND LAMPENSTÄRKE TIPO E POTENCIA DE LA LAMPARA LAMPATYPE EN VERMOEGEN TIPO E POTÊNCIA DE LÂMPADA RODZAJ I MOC LAMPY
<b>1510</b>	<b>220/240 V</b>	<b>LED 3 W</b>
<b>1511</b>	<b>220/240 V</b>	<b>LED 4,5 W</b>



Apparecchio adatto al montaggio su superfici normalmente infiammabili  
Luminaires suitable for mounting on normally flammable surfaces  
Appareil indiqué pour le montage sur des surfaces normalement inflammables  
Leuchte geeignet zur Montage in normal entflammbaren Flächen  
Aparato apto por el montaje sobre superficies normalmente inflamables  
Apparaat geschikt voor de montage op normaal brandbare oppervlakken  
Aparelho apto para a montagem em superfícies normalmente inflamáveis  
Urządzenie nadające się do montażu na powierzchniach normalnie nie palnych

Gruppo di Rischio 1 secondo norma EN 62471:2008 - IEC/TR62778  
Risk Group 1 in accordance with EN 62471:2008 - IEC/TR62778  
Groupe de Risque 1 selon la Norme EN 62471:2008 - IEC/TR62778  
Gefahrgruppe 1 nach der Norm EN 62471:2008 - IEC/TR62778  
Grupo de riesgo 1 según la Norma EN 62471:2008 - IEC/TR62778  
Risico groep 1 in conformiteit Richtlijn EN 62471:2008 - IEC/TR62778  
Grupo de risco 1 de acordo com norma EN 62471:2008 - IEC/TR62778  
Grupa ryzyko 1 zgodnie z norma EN 62471:2008 - IEC/TR62778

**I**
**MONTAGGIO PER ESTERNI/INTERNI**

Per collegare l'apparecchio utilizzare un cavo di gomma H05RN-F in doppia guaina, min. 7 mm - max. 12 mm (fig. 2, 3, 4, 5, 6).

**MANUTENZIONE**

Interventi sull'impianto elettrico sono consentiti solo a personale qualificato legalmente riconosciuto.

La sorgente luminosa contenuta in questo apparecchio deve essere sostituita solo dal costruttore.

Conservare questo foglio d'istruzioni.

Apportare modifiche, installare/utilizzare il prodotto in modo diverso da quanto prescritto, comporta la perdita delle caratteristiche tecniche/meccaniche, di conseguenza la decadenza della garanzia, e decliniamo ogni responsabilità.

**E**
**MONTAJE PARA EL EXTERIOR/INTERIOR**

Para conectar el aparato, utilizar un cable de caucho H05RN-F en doble aislante, min. 7 mm - max. 12 mm (fig. 2, 3, 4, 5, 6).

**MANTENIMIENTO**

Está permitido intervenir sobre la instalación eléctrica solamente a personal competente legalmente reconocido.

La fuente de luz al interior de este aparato debe ser reemplazada solo por el fabricante.

Guardar esta hoja de instrucciones.

Modificar, instalar/usar el producto que no sea como prescrito, implica la pérdida de las características técnicas/mecánicas, por tanto se invalida la garantía y no nos asumimos ninguna responsabilidad.

**UK**
**OUTDOOR/INDOOR INSTALLATION**

To connect the fitting use a rubber cable H05RN-F in double sheath and let it min. 7 mm - max. 12 mm (fig. 2, 3, 4, 5, 6).

**MAINTENANCE**

All fittings must be connected by a qualified electrician.

The light source contained in this luminaire shall only be replaced by the manufacturer.

Keep this instruction sheet.

Bringing modifications as well as installing/using the product other than required, involves the loss of technical/mechanical features, consequently voiding the warranty, and we do not assume any liability.

**F**
**INSTALLATION POUR L'EXTÉRIEUR/INTÉRIEUR**

Pour le branchement de l'appareil employer un câble en caoutchouc H05RN-F en double gaine, min. 7 mm - max. 12 mm (fig. 2, 3, 4, 5, 6).

**ENTRETIEN**

Toute intervention sur l'installation électrique est consentie seulement à des électriciens qualifiés.

La source lumineuse à l'intérieur de cet appareil ne peut être remplacée que par le fabricant.

Conservet la notice de montage.

Apporter des modifications, aussi bien qu'installer/utiliser le produit d'une façon différente de ce qui est indiqué, implique la perte des caractéristiques techniques/mécaniques, par conséquent l'annulation de la garantie, et nous déclinons toute responsabilité.

**D**
**AUSSEN/BELEUCHTUNGS MONTAGE**

Um das Apparat zu verbinden, verwenden Sie das Gummikabel H05RN-F in doppelter Hülle, min. 7 mm - max. 12 mm (fig. 2, 3, 4, 5, 6).

**WARTUNG**

Eingriffe in die Elektroanlage ist nur rechtlich qualifiziertem Fachpersonal erlaubt.

Das Leuchtmittel dieser Leuchte darf nur vom Hersteller ausgetauscht werden.

Montageanleitung aufheben.

Ändern Sie, oder installieren/benutzen Sie das Produkt anders als verschrieben, beinhaltet den Verlust von technischen/mechanischen Eigenschaften, damit die Garantie erlischt, und wir lehnen jede Haftung.

**NL**
**GESCHIKT VOOR INSTALLATIE BUITEN/EXTERN**

Om het apparaat aan te sluiten con rubber snoer H05RN-F gebruiken een dubbele laag, min. 7 mm - max. 12 mm (fig. 2, 3, 4, 5, 6).

**ONDERHOUD**

Het is alleen aan wettelijk erkend, gekwalificeerd personeel toegestaan aan de elektrische installatie te werken.

De lichtbron in dit armatuur mag alleen worden vervangen door de fabrikant.

Dit instructieblad bewaren.

Het brengen van wijzigingen evenals het installeren / gebruik van de anders dan noodzakelijk product, houdt het verlies van technische / mechanische eigenschappen, dus vervallen van de garantie, en we hebben geen enkele aansprakelijkheid.

**P**
**INSTALAÇÃO PARA EXTERIOR/INTERNOS**

Para ligar o aparelho, utilizar um cabo de borracha h05rn-f de duplo revestimento, min. 7 mm - max. 12 mm (fig. 2, 3, 4, 5, 6).

**MANUTENÇÃO**

Todas as ligações elétricas devem ser efectuadas apenas por pessoas qualificadas e legalmente reconhecidas.

A fonte de luz contida nesta luminária só deve ser substituído pelo fabricante.

Guardar estas instruções.

Modificar, instalar / usar o produto de forma diferente da forma prescrita, que envolve a perda de características técnicas / mecânica, portanto, invalida a garantia e não assumimos qualquer responsabilidade.

**PL**
**MONTAŻ NA ZEWNĘTRZ/WEWNĄTRZ**

Aby połączyć urządzenie używać gumowy kabel H05RN-F o podwójnej powłoce, min. 7 mm - max. 12 mm (fig. 2, 3, 4, 5, 6).

**KONSERWACJA**

Intervencje na instalacji elektrycznej są

dozwolone tylko dla autoryzowanego

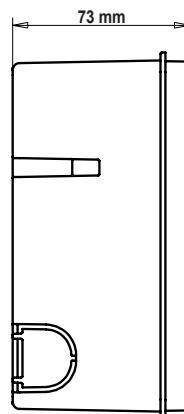
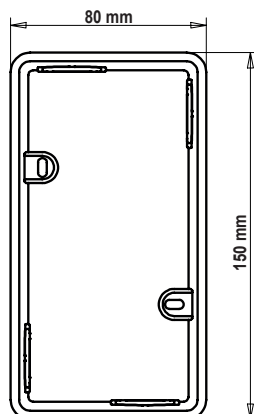
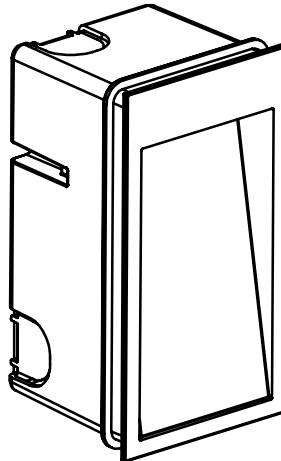
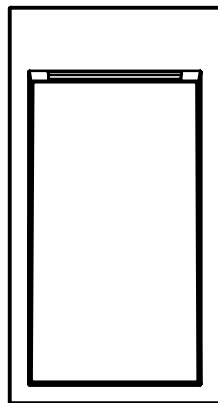
Źródło światła zawarte w tej oprawy otrzymuje

jedynie przez producenta.

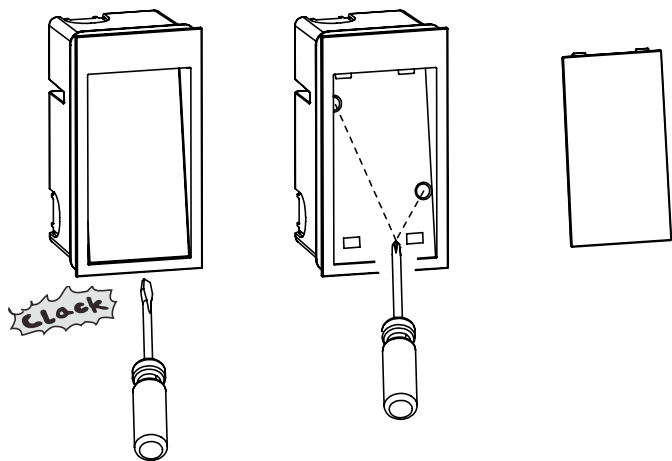
Przed wymianą lampy odciąć napięcie.

Wprowadzanie zmian, jak również instalacji / użytkowania produktu innego niż to konieczne, wiąże się z utratą cech mechanicznych / technicznych konsekwencji anulowania gwarancji i nie ponoszą żadnej odpowiedzialności.

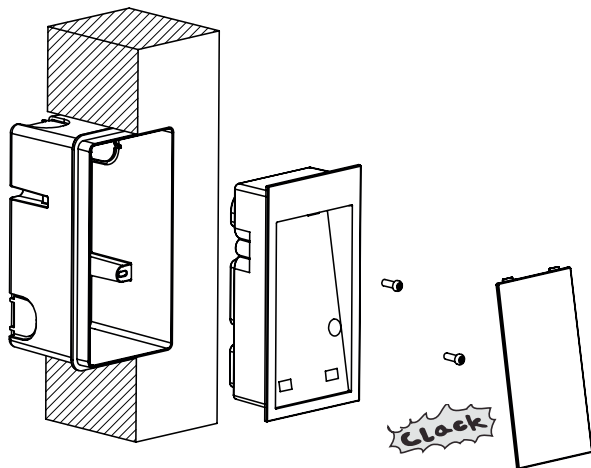
①



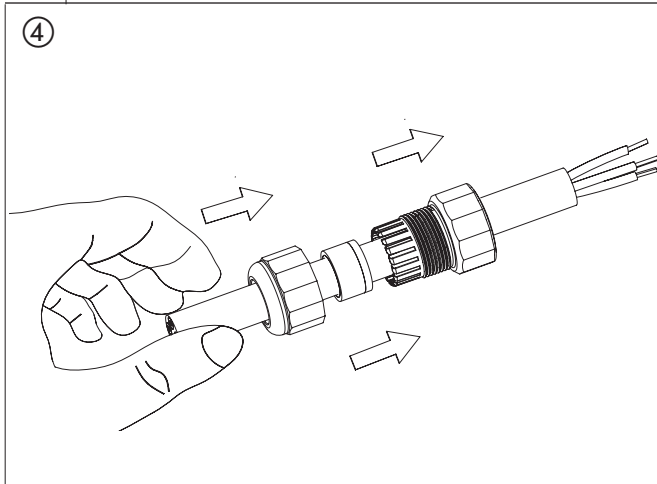
②



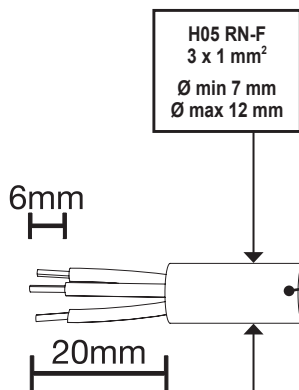
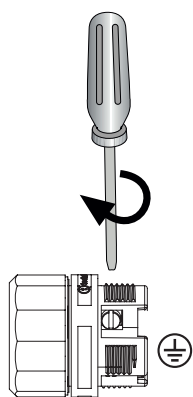
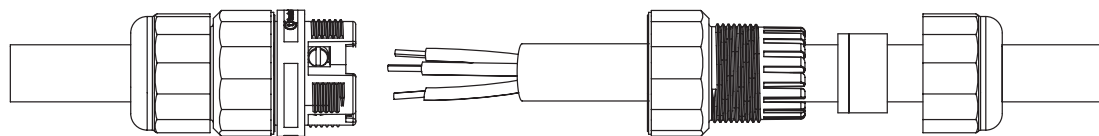
③



④

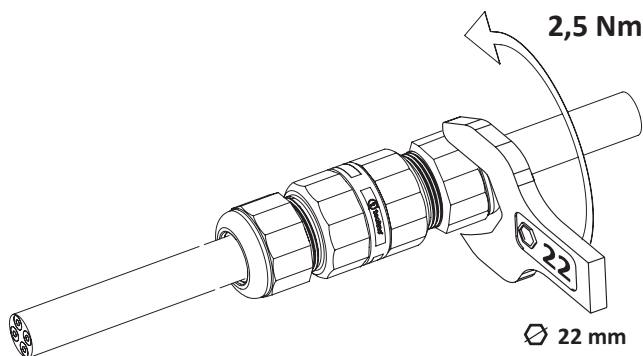


⑤



L'UTILIZO DI UN CAVO DIVERSO DA QUELLO PRESCRITTO COMPORTA LA PERDITA DEL GRADO DI PROTEZIONE ALL'ACQUA  
 THE USE OF A CABLE DIFFERING TO THAT PRESCRIBED WILL RESULT IN A LOSS IN THE DEGREE OF WATER PROTECTION  
 L'UTILISATION D'UN CABLE DIFFERENT DE CELUI PRESCRIT PROVOQUE LA PERTE DU DEGRE DE PROTECTION CONTRE L'EAU  
 DER EINSATZ EINES ANDEREN KABELS ALS DAS VORGESCHRIEBENE HAT ZUR FOLGE, DASS SICH DER SCHUTZGRAD DES WASSERS SENKT  
 LA UTILIZACIÓN DE UN CABLE DIFERENTE DEL PRESCRITO LLEVA CONSIGO LA PÉRDIDA DEL GRADO DE PROTECCIÓN CONTRA EL AGUA  
 BIJ TOEPASSING VAN EN ANDERE KABEL DAN VOORGESCHREVEN VERVALT DE BESCHERMINGSGRAD VOOR WATERDICHTHEID  
 UTILIZAR UM CABO DIFERENTE DAQUELE CONTEMPLADO SIGNIFICA PERDER O GRÁU DE PROTEÇÃO CONTRA ÁGUA  
 UŻYCIE KABLA INNEGO NIŻ WYMAGANY POWODUJE UTRATĘ STOPNIA OCHRONY PRZED WODĄ.

⑥

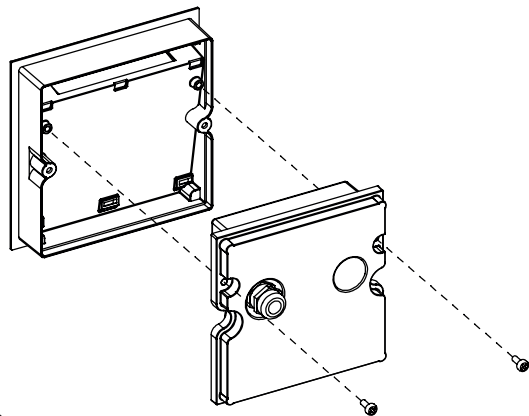


ARTICOLO  
ITEM  
ARTICLE  
ARTIKEL  
ARTICULO  
ARTIKEL  
ARTIGO  
ARTYKUL

**28-4082**

**28-4093**

**Art. 28-4082**



**Art. 28-4093**

