

Notice Aric - 50854

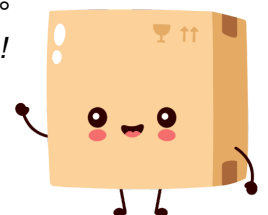


Projecteur extérieur Twister 3 High Power - Gris - 180W - 3000K - 30°
Réf 50854

348.11€^{TTC*}


Voir le produit : <https://www.domomat.com/55480-projecteur-exterieur-twister-3-high-power-gris-180w-3000k-30-aric-50854.html>

Le produit Projecteur extérieur Twister 3 High Power - Gris - 180W - 3000K - 30° est en vente chez Domomat !



	<h1>TWISTER 3 HP</h1> <h2>3000K</h2>			Ref. / Code	
				50850	50854
				50851	50855
				50852	50856
				50853	50857

220-240V~ 50/60Hz	105° x 65°	IP65	IK08	480h BS	CxS max 0,141 m ²							
----------------------	------------	------	------	------------	---------------------------------	--	--	--	--	--	--	--

Ref. / Code		max (°) ULR < 4%	P (W)				
50850	90°	40°	180 W	9,2 kg			 Max (°) ULR < 4%
50852	15°	60°					
50854	30°	60°					
50856	60°	50°					
50851	90°	40°	250 W	9,5 kg			
50853	15°	60°					
50855	30°	60°					
50857	60°	50°					

FR		Ne jetez pas vos déchets électriques avec les déchets ménagers. Confiez votre appareil à votre centre de recyclage pour son traitement approprié.		Suivez la fiche d'instructions pour garantir un fonctionnement fiable et sécurisé. À conserver pour consultation ultérieure. Les produits doivent être installés par un électricien qualifié conformément aux normes internationales de câblage.
EN		Waste electrical products must not be disposed of with household waste. This tool should be taken to your recycling center for safe treatment.		Follow Instruction Sheet to ensure safe and reliable operation. Retain for future reference. Products should be installed by a qualified Electrician in accordance with International Wiring Regulations.
DE		Dieses Gerät darf nicht mit dem Hausmüll/Restmüll entsorgt werden. Das Altgerät nur in einer öffentlichen Sammelstelle abgeben.		Die Gebrauchsanweisung befolgen, damit der sichere und zuverlässige Betrieb gewährleistet ist. Zum späteren Nachschlagen aufheben. Die Produkte müssen von einem qualifizierten Elektriker in Übereinstimmung mit den relevanten Vorschriften installiert werden.
IT		I rifiuti elettrici non devono essere smaltiti con i rifiuti domestici. Questo strumento deve essere portato al centro di riciclaggio per un trattamento sicuro.		Seguire il foglio delle istruzioni per garantire il funzionamento sicuro e affidabile. Conservare per riferimento futuro. I prodotti devono essere installati da un elettricista qualificato conformemente alle normative internazionali sui cablaggi.
ES		Los productos eléctricos de desecho no deben ser eliminados con residuos domésticos. Esta herramienta debe ser llevada a su centro de reciclaje para un tratamiento seguro.		Siga la hoja de instrucciones para garantizar la seguridad y un funcionamiento fiable. Consérvela para utilizarla como material de referencia en el futuro. Los productos los debe instalar un técnico electricista cualificado en virtud de las normativas internacionales en materia de cableado.
FR		Si le câble ou le cordon extérieur souple de ce luminaire est endommagé, il doit être remplacé exclusivement par le fabricant ou son agent de maintenance ou toute personne de qualification équivalente, cela afin d'éviter tout risque.		
EN		If the external flexible cable or cord of this luminaire is damaged, it shall be exclusively replaced by the manufacturer or his service agent or a similar qualified person in order to avoid a hazard.		
DE		Ist das äußere flexible Kabel oder Kabel dieser Leuchte beschädigt, so ist es ausschließlich durch den Hersteller oder seinen Kundendienst oder eine ähnlich qualifizierte Person zu ersetzen, um eine Gefahr zu vermeiden.		
IT		Se il cavo o il cavo flessibile esterno di questo apparecchio di illuminazione è danneggiato, esso deve essere sostituito esclusivamente dal fabbricante o dal suo agente di servizio o da una persona qualificata analoga al fine di evitare un pericolo.		
ES		Si el cable o cable flexible externo de esta luminaria está dañado, será sustituido exclusivamente por el fabricante o su agente de servicio o una persona cualificada similar a fin de evitar riesgos.		
FR		La source lumineuse contenue dans ce luminaire ne doit être remplacée que par un employé de Aric, un agent ou une personne qualifiée.		
EN		The light source contained in this luminaire must only be replaced by an Aric employee, an agent or a qualified person.		
DE		Die Lichtquelle in dieser Leuchte darf nur durch einen Aric-Angestellten, einen Agenten oder eine qualifizierte Person ersetzt werden.		
IT		La sorgente luminosa contenuta in questo apparecchio deve essere sostituita soltanto da un dipendente di Aric, da un agente o da una persona qualificata.		
ES		La fuente luminosa contenida en esta luminaria sólo será sustituida por un empleado de Aric, un agente o una persona cualificada..		

